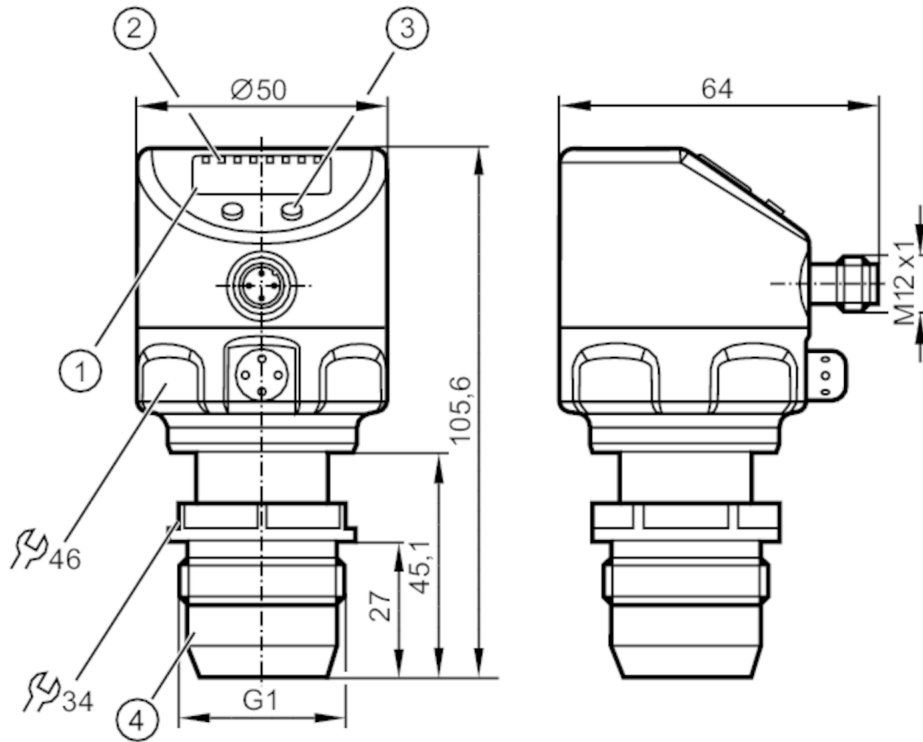




Датчик давления с дисплеем и установкой заподлицо

PI-004-REA01-MFRKG/US/ IP



- 1 буквенно-цифровой дисплей 4-значный
 - 2 Светодиоды состояния
 - 3 Кнопка для программирования
 - 4 G 1 уплотняющий конус внешняя резьба
- Внимание: Прибор можно устанавливать только в присоединение к процессу для уплотняющего конуса G1. Уплотняющий конус G1A на приборе подходит только для адаптеров с металлическим упором.

ACS CE CRN c UL LISTED US EAC EC 1935/2004 EHEDG Certified FCM FDA IO-Link UK CA

Характеристики

Количество входов и выходов	Количество цифровых выходов: 2; Количество аналоговых выходов: 1		
Диапазон измерения	-1...4 bar	-14,5...58 psi	-100...400 kPa
Подключение к процессу	резьбовое соединение G 1 внешняя резьба уплотняющий конус - Внимание: Прибор можно устанавливать только в присоединение к процессу для уплотняющего конуса G1.; Уплотняющий конус G1A на приборе подходит только для адаптеров с металлическим упором.		



Датчик давления с дисплеем и установкой заподлицо

PI-004-REA01-MFRKG/US/ IP

Приложение	
Особенности	позолоченные контакты
Применение	установка заподлицо для пищевой и питьевой промышленности
Среда	Вязкие среды или жидкости со взвешенными частицами; Жидкие или газообразные среды
Температура измеряемой среды [°C]	-25...125; (145 max. 1h)
Мин. разрывное давление	100 bar 1450 psi 10000 kPa
Предел прочности по давлению	30 bar 435 psi 3000 kPa
Устойчивость к вакууму [mbar]	-1000
Тип давления	относительное давление; вакуум
MAWP (для применения в соответствии с CRN) [bar]	30
Электронные данные	
Мин. сопротивление изоляции [MΩ]	100; (500 V DC)
Класс защиты	III
Защита от переполюсовки	да
Встроенный "Watchdog"	да
2-проводный	
Рабочее напряжение [V]	20...32 DC
Потребление тока [mA]	3,6...21
Время задержки включения питания [s]	1
3-проводный	
Рабочее напряжение [V]	18...32 DC
Потребление тока [mA]	< 45
Время задержки включения питания [s]	0,5
Входы/выходы	
Количество входов и выходов	Количество цифровых выходов: 2; Количество аналоговых выходов: 1



Датчик давления с дисплеем и установкой заподлицо

PI-004-REA01-MFRKG/US/ IP

Выходы			
Общее количество выходов	2		
Выходной сигнал	коммутационный сигнал; аналоговый сигнал; IO-Link; (конфигурируемый)		
Электрическое исполнение	PNP/NPN		
Количество цифровых выходов	2		
Функция выходного сигнала	нормально открытый / нормально закрытый; (параметризуемый)		
Количество аналоговых выходов	1		
Аналоговый выход по току [mA]	4...20, обратимый; (масштабируемый)		
Защита от короткого замыкания	да		
Тип защиты от короткого замыкания	тактовый		
Защита от перегрузок по току	да		
2-проводный			
Наиб.нагрузка [Ω]	300		
3-проводный			
Макс. падение напряжения коммутационного выхода DC [V]	2		
Постоянный ток нагрузки коммутационного выхода DC [mA]	250		
Частота переключения DC [Hz]	125		
Наиб.нагрузка [Ω]	(U _b - 10 V) / 20 mA		
Диапазон измерения/настройки			
Диапазон измерения	-1...4 bar	-14,5...58 psi	-100...400 kPa
Точка срабатывания SP	-0,99...4 bar	-14,35...58 psi	-99...400 kPa
Точка сброса rP	-1...3,99 bar	-14,5...57,85 psi	-100...399 kPa
Аналоговая пусковая точка	-1...3 bar	-14,5...43,5 psi	-100...300 kPa
Аналоговая конечная точка	0...4 bar	0...58 psi	0...400 kPa
С шагом в	0,005 bar	0,05 psi	0,5 kPa
Заводская настройка		SP1 = 1,000 bar	rP1 = 0,920 bar
		SP2 = 3,000 bar	rP2 = 2,920 bar
		ASP = 0,000 bar	AEP = 4,000 bar
Точность/ погрешность			
Погрешность точки переключения [% диапазона]	< ± 0,2; (Turn down 1:1)		
Повторяемость [% диапазона]	< ± 0,1; (при изменениях температуры < 10 K; Turn down 1:1)		
Отклонение от характеристики [% диапазона]	< ± 0,2; (Turn down 1:1, линейность, вкл. гистерезис и повторяемость, настройка порогового значения в соответствии с DIN EN IEC 62828-1)		
Отклонение линейности [% диапазона]	< ± 0,15; (Turn down 1:1)		
Отклонение гистерезиса	< ± 0,15; (Turn down 1:1)		



Датчик давления с дисплеем и установкой заподлицо

PI-004-REA01-MFRKG/US/ IP

	[% диапазона]	
Долговременная стабильность	[% диапазона]	$< \pm 0,1$; (Turn down 1:1; за год)
Температурный коэффициент нулевой точки	[% от диапазона измерения / 10 K]	$< \pm 0,05$; (0...70 °C)
Температурный коэффициент диапазона	[% от диапазона измерения / 10 K]	$< \pm 0,15$; (0...70 °C)

Время реакции

Демпфирование коммутационного выхода dAP	[s]	0...30
Демпфирование аналогового выхода dAA	[s]	0,01...99,99
2-проводный		
Время нарастания переходной характеристики аналогового выхода	[ms]	45
3-проводный		
Мин. время реакции коммутационного выхода (dAP)	[ms]	3
Время нарастания переходной характеристики аналогового выхода	[ms]	7

Интерфейсы

Коммуникационный интерфейс	IO-Link	
Способ передачи	COM2 (38,4 kBaud)	
IO-Link проверка	1.0	
Профили	нет	
SIO режим	да	
Нужный тип порта	A	
Аналоговые рабочие данные	1	
Бинарные рабочие данные	2	
Миним.время рабочего цикла	[ms]	2,3
Поддерживаемые DeviceID	Режим работы по умолчанию	ID прибора 158

Условия эксплуатации

Температура окружающей среды	[°C]	-25...80
Температура хранения	[°C]	-40...100
Степень защиты		IP 67; IP 68; IP 69K



Датчик давления с дисплеем и установкой заподлицо

PI-004-REA01-MFRKG/US/ IP

Испытания / одобрения

ЭМС	EN 61000-4-2 ESD	4 kV CD / 8 kV AD
	EN 61000-4-3 ВЧ излучение	10 V/m
	EN 61000-4-4 Burst	2 kV
	EN 61000-4-5 Surge	0,5/1 kV
	EN 61000-4-6 ВЧ проводимость	10 V
Ударопрочность	DIN IEC 68-2-27	50 г (11 ms)
Вибропрочность	DIN IEC 68-2-6	20 г (10...2000 Hz)
MTTF [годы]	148,85	
Примечание к разрешению	заводской сертификат можно скачать на www.factory-certificate.ifm	

Механические данные

Вес [g]	379	
Материал	нерж. сталь (1.4404 / 316L); FKM; PTFE (тефлон); PBT (полибутилентерефталат); PEI; PFA	
Материалы корпуса в контакте с изм. средой	Керамика (99,9 % Al ₂ O ₃); нерж. сталь (1.4435 / 316L); характеристика поверхности: Ra < 0,4 / Rz 4; PTFE (тефлон)	
Мин. кол-во циклов давления	100 миллионов	
Подключение к процессу	резьбовое соединение G 1 внешняя резьба уплотняющий конус - Внимание: Прибор можно устанавливать только в присоединение к процессу для уплотняющего конуса G1.; Уплотняющий конус G1A на приборе подходит только для адаптеров с металлическим упором.	

Дисплей / Элементы управления

Дисплей	Дисплей	светодиод, зелёный
	Состояние выхода	светодиод, жёлтый
	Функции дисплея	буквенно-цифровой дисплей, 4-значный
	Измеренные значения	буквенно-цифровой дисплей, 4-значный
Дисплей	bar; psi; kPa; % от диапазона	

Примечания

Упаковочная величина	1 шт.
----------------------	-------

электрическое подключение

Разъем: 1 x M12; Контакты: позолоченный

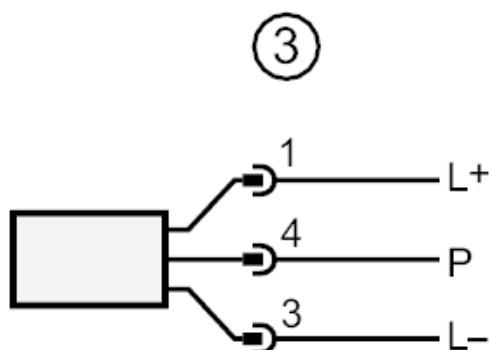
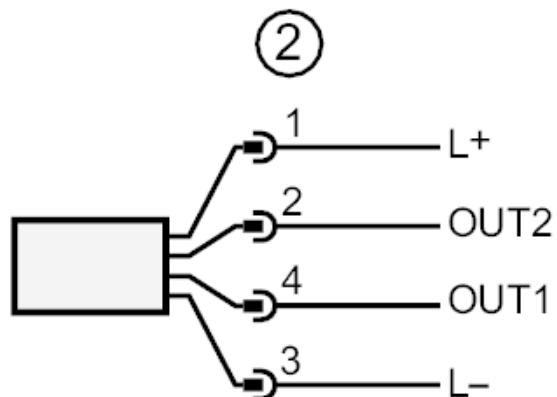
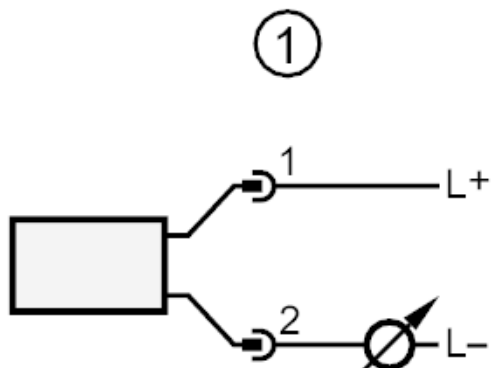




Датчик давления с дисплеем и установкой заподлицо

PI-004-REA01-MFRKG/US/ IP

Соединение



- | | |
|------|---|
| 1 | 2 - проводная схема подключения |
| 2 | 3 - проводная схема подключения : |
| OUT1 | Коммутационный выход |
| OUT2 | Коммутационный выход |
| | Аналоговый выход |
| 3 | Подключение для параметризации IO-Link (P = соединение через IO-Link) |