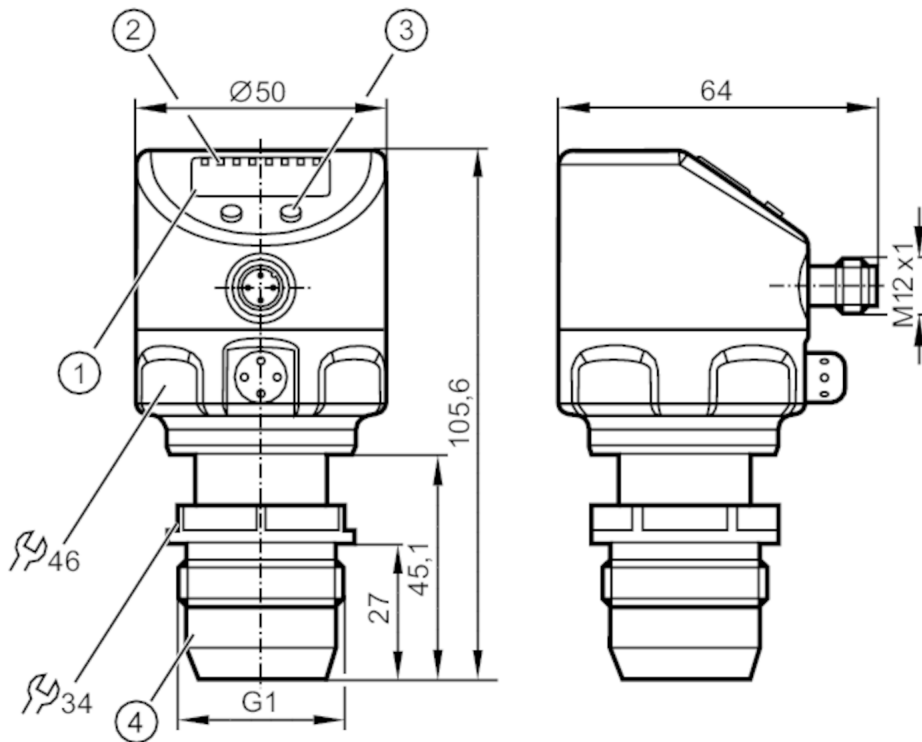




Датчик давления с дисплеем и установкой заподлицо

PI-1-1BREA01-MFRKG/US/ IP



- 1 буквенно-цифровой дисплей 4-значный
 - 2 Светодиоды состояния
 - 3 Кнопка для программирования
 - 4 G 1 уплотняющий конус внешняя резьба
- Внимание: Прибор можно устанавливать только в присоединение к процессу для уплотняющего конуса G1. Уплотняющий конус G1A на приборе подходит только для адаптеров с металлическим упором.

ACS CE CRN c UL LISTED US EAC EC 1935/2004 EHEDG Certified FCM FDA IO-Link UK CA

Характеристики

Количество входов и выходов	Количество цифровых выходов: 2; Количество аналоговых выходов: 1			
Диапазон измерения	-1...1 bar	-1000...1000 mbar	-14,5...14,5 psi	-100...100 kPa
Подключение к процессу	резьбовое соединение G 1 внешняя резьба уплотняющий конус - Внимание: Прибор можно устанавливать только в присоединение к процессу для уплотняющего конуса G1.; Уплотняющий конус G1A на приборе подходит только для адаптеров с металлическим упором.			



Датчик давления с дисплеем и установкой заподлицо

PI-1-1BREA01-MFRKG/US/ IP

Приложение			
Особенности	позолоченные контакты		
Применение	установка заподлицо для пищевой и питьевой промышленности		
Среда	Вязкие среды или жидкости со взвешенными частицами; Жидкие или газообразные среды		
Температура измеряемой среды [°C]	-25...125; (145 max. 1h)		
Мин. разрывное давление	30000 mbar	435 psi	3000 kPa
Предел прочности по давлению	10000 mbar	145 psi	1000 kPa
Устойчивость к вакууму [mbar]	-1000		
Тип давления	относительное давление; вакуум		
MAWP (для применения в соответствии с CRN) [bar]	10		
Электронные данные			
Мин. сопротивление изоляции [MΩ]	100; (500 V DC)		
Класс защиты	III		
Защита от переполюсовки	да		
Принцип измерения	гидростатический		
Встроенный "Watchdog"	да		
2-проводный			
Рабочее напряжение [V]	20...32 DC		
Потребление тока [mA]	3,6...21		
Время задержки включения питания [s]	1		
3-проводный			
Рабочее напряжение [V]	18...32 DC		
Потребление тока [mA]	< 45		
Время задержки включения питания [s]	0,5		
Входы/выходы			
Количество входов и выходов	Количество цифровых выходов: 2; Количество аналоговых выходов: 1		



Датчик давления с дисплеем и установкой заподлицо

PI-1-1BREA01-MFRKG/US/ IP

Выходы				
Общее количество выходов	2			
Выходной сигнал	коммутационный сигнал; аналоговый сигнал; IO-Link; (конфигурируемый)			
Электрическое исполнение	PNP/NPN			
Количество цифровых выходов	2			
Функция выходного сигнала	нормально открытый / нормально закрытый; (параметризуемый)			
Количество аналоговых выходов	1			
Аналоговый выход по току [mA]	4...20, обратимый; (масштабируемый)			
Защита от короткого замыкания	да			
Тип защиты от короткого замыкания	тактовый			
Защита от перегрузок по току	да			
2-проводный				
Наиб.нагрузка [Ω]	300			
3-проводный				
Макс. падение напряжения коммутационного выхода DC [V]	2			
Постоянный ток нагрузки коммутационного выхода DC [mA]	250			
Частота переключения DC [Hz]	125			
Наиб.нагрузка [Ω]	(U _b - 10 V) / 20 mA			
Диапазон измерения/настройки				
Диапазон измерения	-1...1 bar	-1000...1000 mbar	-14,5...14,5 psi	-100...100 kPa
Точка срабатывания SP	-998...1000 mbar		-14,45...14,5 psi	-99,8...100 kPa
Точка сброса rP	-1000...998 mbar		-14,5...14,45 psi	-100...99,8 kPa
Аналоговая пусковая точка	-1000...500 mbar		-14,5...7,25 psi	-100...50 kPa
Аналоговая конечная точка	-500...1000 mbar		-7,25...14,5 psi	-50...100 kPa
С шагом в	1 mbar		0,05 psi	0,1 kPa
Заводская настройка			SP1 = -500 mbar	rP1 = -540 mbar
			SP2 = 500 mbar	rP2 = 460 mbar
			ASP = -1000 mbar	AEP = 1000 mbar
Точность/ погрешность				
Погрешность точки переключения [% диапазона]	< ± 0,2; (Turn down 1:1)			
Повторяемость [% диапазона]	< ± 0,1; (при изменениях температуры < 10 K; Turn down 1:1)			
Отклонение от характеристики [% диапазона]	< ± 0,2; (Turn down 1:1, линейность, вкл. гистерезис и повторяемость, настройка порогового значения в соответствии с DIN EN IEC 62828-1)			
Отклонение линейности [% диапазона]	< ± 0,15; (Turn down 1:1)			
Отклонение гистерезиса	< ± 0,15; (Turn down 1:1)			



Датчик давления с дисплеем и установкой заподлицо

PI-1-1BREA01-MFRKG/US/ IP

	[% диапазона]	
Долговременная стабильность	[% диапазона]	$< \pm 0,1$; (Turn down 1:1; за год)
Температурный коэффициент нулевой точки	[% от диапазона измерения / 10 K]	$< \pm 0,05$; (0...70 °C)
Температурный коэффициент диапазона	[% от диапазона измерения / 10 K]	$< \pm 0,15$; (0...70 °C)

Время реакции

Демпфирование коммутационного выхода dAP	[s]	0...30
Демпфирование аналогового выхода dAA	[s]	0,01...99,99
2-проводный		
Время нарастания переходной характеристики аналогового выхода	[ms]	45
3-проводный		
Мин. время реакции коммутационного выхода (dAP)	[ms]	3
Время нарастания переходной характеристики аналогового выхода	[ms]	7

Интерфейсы

Коммуникационный интерфейс	IO-Link	
Способ передачи	COM2 (38,4 kBaud)	
IO-Link проверка	1.0	
Профили	нет	
SIO режим	да	
Нужный тип порта	A	
Аналоговые рабочие данные	1	
Бинарные рабочие данные	2	
Миним.время рабочего цикла	[ms]	2,3
Поддерживаемые DeviceID	Режим работы по умолчанию	ID прибора 258

Условия эксплуатации

Температура окружающей среды	[°C]	-25...80
Температура хранения	[°C]	-40...100
Степень защиты		IP 67; IP 68; IP 69K



Датчик давления с дисплеем и установкой заподлицо

PI-1-1BREA01-MFRKG/US/ IP

Испытания / одобрения

ЭМС	EN 61000-4-2 ESD	4 kV CD / 8 kV AD
	EN 61000-4-3 ВЧ излучение	10 V/m
	EN 61000-4-4 Burst	2 kV
	EN 61000-4-5 Surge	0,5/1 kV
	EN 61000-4-6 ВЧ проводимость	10 V
Ударопрочность	DIN IEC 68-2-27	50 г (11 ms)
Вибропрочность	DIN IEC 68-2-6	20 г (10...2000 Hz)
MTTF [годы]	148,66	
Примечание к разрешению	заводской сертификат можно скачать на www.factory-certificate.ifm	

Механические данные

Вес [g]	379	
Материал	нерж. сталь (1.4404 / 316L); FKM; PTFE (тефлон); PBT (полибутилентерефталат); PEI; PFA	
Материалы корпуса в контакте с изм. средой	Керамика (99,9 % Al ₂ O ₃); нерж. сталь (1.4435 / 316L); характеристика поверхности: Ra < 0,4 / Rz 4; PTFE (тефлон)	
Мин. кол-во циклов давления	100 миллионов	
Подключение к процессу	резьбовое соединение G 1 внешняя резьба уплотняющий конус - Внимание: Прибор можно устанавливать только в присоединение к процессу для уплотняющего конуса G1.; Уплотняющий конус G1A на приборе подходит только для адаптеров с металлическим упором.	

Дисплей / Элементы управления

Дисплей	Дисплей	светодиод, зелёный
	Состояние выхода	светодиод, жёлтый
	Функции дисплея	буквенно-цифровой дисплей, 4-значный
	Измеренные значения	буквенно-цифровой дисплей, 4-значный
Дисплей	mbar; kPa; psi; inH ₂ O; mWS; % от диапазона	

Примечания

Упаковочная величина	1 шт.
----------------------	-------

электрическое подключение

Разъем: 1 x M12; Контакты: позолоченный

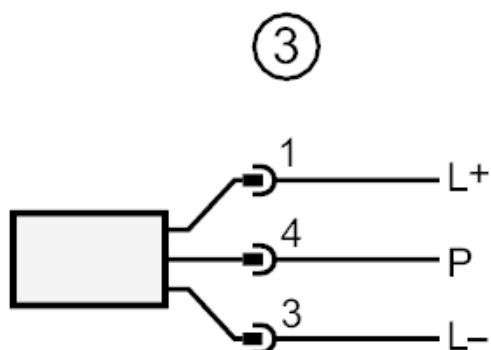
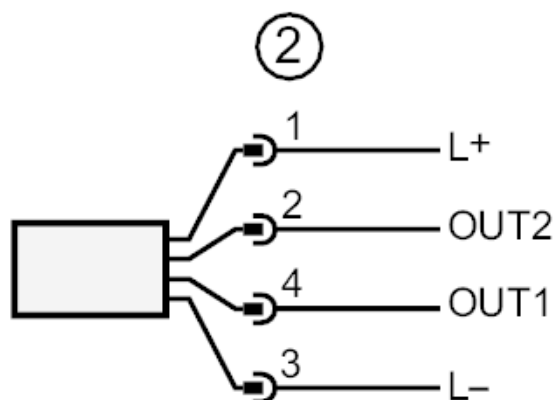
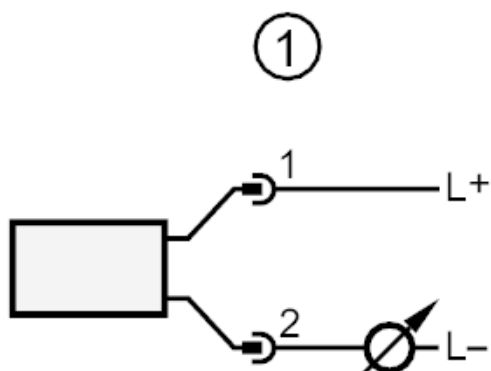




Датчик давления с дисплеем и установкой заподлицо

PI-1-1BREA01-MFRKG/US/ IP

Соединение



- | | |
|------|---|
| 1 | 2 - проводная схема подключения |
| 2 | 3 - проводная схема подключения : |
| OUT1 | Коммутационный выход |
| OUT2 | Коммутационный выход |
| | Аналоговый выход |
| 3 | Подключение для параметризации IO-Link (P = соединение через IO-Link) |