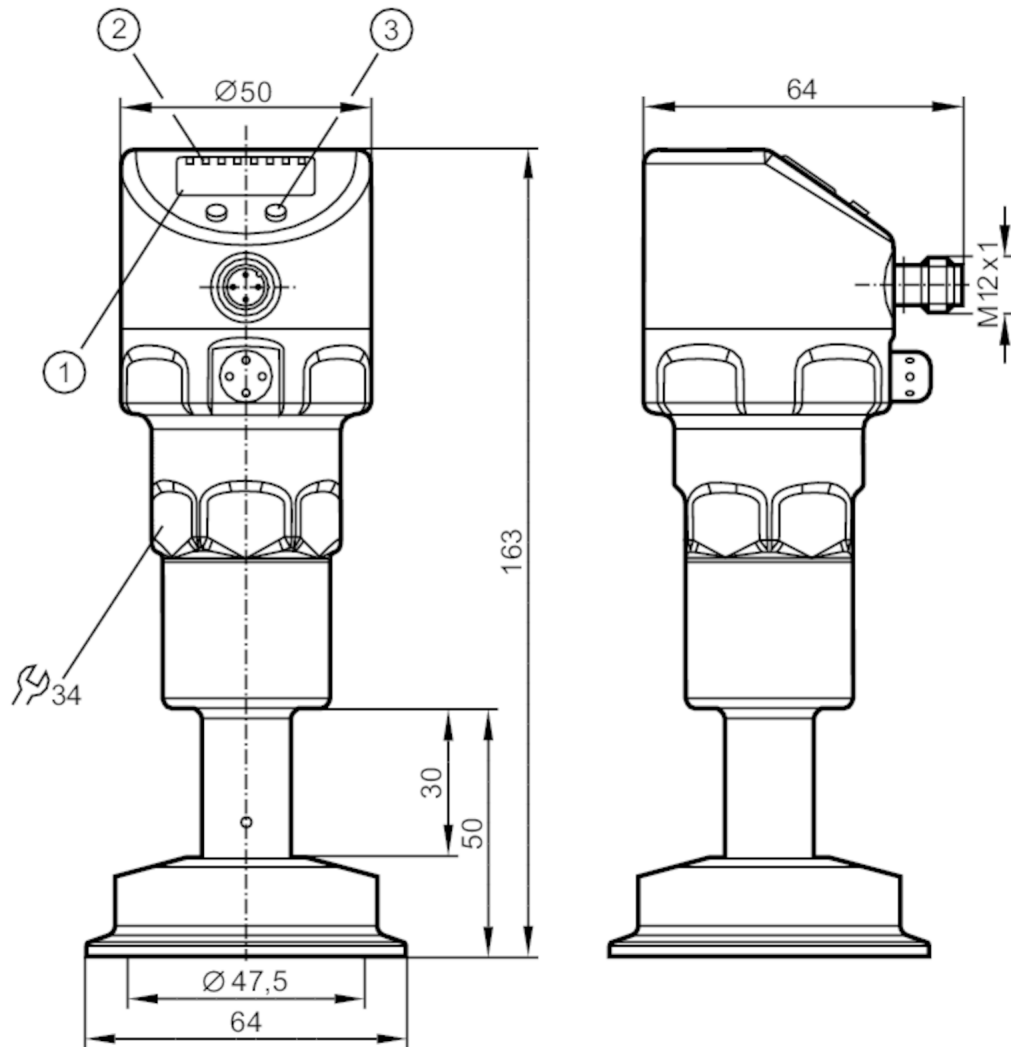


# PI2309



## Датчик давления с дисплеем и установкой заподлицо

PI-1-1BREZ02-MFRKG/USI IP



- 1: буквенно-цифровой дисплей 4-значный
- 2: Светодиоды состояния
- 3: Кнопка для программирования



EC 1935/2004 EHEDG Certified FCM FDA IO-Link UK CA



### Характеристики

Количество входов и выходов	Количество цифровых выходов: 2; Количество аналоговых выходов: 1		
Диапазон измерения	-1000...1000 mbar	-14,5...14,5 psi	-100...100 kPa
Подключение к процессу	Clamp DN50 (2") DIN 32676 (ISO 2852)		



## Датчик давления с дисплеем и установкой заподлицо

PI-1-1BREZ02-MFRKG/US/ IP

Приложение	
Особенности	позолоченные контакты
Применение	установка заподлицо для пищевой и питьевой промышленности
Среда	Вязкие среды или жидкости со взвешенными частицами; Жидкие или газообразные среды
Температура измеряемой среды [°C]	-25...200
Мин. разрывное давление	30000 mbar      435 psi      3000 kPa
Предел прочности по давлению	10000 mbar      145 psi      1000 kPa
Тип давления	относительное давление; вакуум
Электронные данные	
Мин. сопротивление изоляции [MΩ]	100; (500 V DC)
Класс защиты	III
Защита от переплюсовки	да
Встроенный "Watchdog"	да
2-проводный	
Рабочее напряжение [V]	20...32 DC
Потребление тока [mA]	3,6...21
Время задержки включения питания [s]	1
3-проводный	
Рабочее напряжение [V]	18...32 DC
Потребление тока [mA]	< 45
Время задержки включения питания [s]	0,5
Входы/выходы	
Количество входов и выходов	Количество цифровых выходов: 2; Количество аналоговых выходов: 1
Выходы	
Общее количество выходов	2
Выходной сигнал	коммутационный сигнал; аналоговый сигнал; IO-Link; (конфигурируемый)
Электрическое исполнение	PNP/NPN
Количество цифровых выходов	2
Функция выходного сигнала	нормально открытый / нормально закрытый; (параметризуемый)
Количество аналоговых выходов	1
Аналоговый выход по току [mA]	4...20, обратимый; (масштабируемый)
Защита от короткого замыкания	да
Тип защиты от короткого замыкания	тактовый
Защита от перегрузок по току	да
2-проводный	
Наиб. нагрузка [Ω]	300



## Датчик давления с дисплеем и установкой заподлицо

PI-1-1BREZ02-MFRKG/US/ IP

3-проводный	
Макс. падение напряжения коммутационного выхода DC [V]	2
Постоянный ток нагрузки коммутационного выхода DC [mA]	250
Частота переключения DC [Hz]	125
Наиб. нагрузка [Ω]	(U <sub>b</sub> - 10 V) / 20 mA

Диапазон измерения/настройки			
Диапазон измерения	-1000...1000 mbar	-14,5...14,5 psi	-100...100 kPa
Точка срабатывания SP	-998...1000 mbar	-14,45...14,5 psi	-99,8...100 kPa
Точка сброса rP	-1000...998 mbar	-14,5...14,45 psi	-100...99,8 kPa
Аналоговая пусковая точка	-1000...500 mbar	-14,5...7,25 psi	-100...50 kPa
Аналоговая конечная точка	-500...1000 mbar	-7,25...14,5 psi	-50...100 kPa
С шагом в	1 mbar	0,05 psi	0,1 kPa
Заводская настройка		SP1 = -500 mbar	rP1 = -540 mbar
		SP2 = 500 mbar	rP2 = 460 mbar
		ASP = -1000 mbar	AEP = 1000 mbar

Точность/ погрешность	
Погрешность точки переключения [% диапазона]	< ± 0,2; (Turn down 1:1)
Повторяемость [% диапазона]	< ± 0,1; (при изменениях температуры < 10 K; Turn down 1:1)
Отклонение от характеристики [% диапазона]	< ± 0,2; (Turn down 1:1, линейность, вкл. гистерезис и повторяемость, настройка порогового значения в соответствии с DIN EN IEC 62828-1)
Отклонение линейности [% диапазона]	< ± 0,15; (Turn down 1:1)
Отклонение гистерезиса [% диапазона]	< ± 0,15; (Turn down 1:1)
Долговременная стабильность [% диапазона]	< ± 0,1; (Turn down 1:1; за год)
Температурный коэффициент нулевой точки [% от диапазона измерения / 10 K]	< ± 0,3; (0...200 °C)
Температурный коэффициент диапазона [% от диапазона измерения / 10 K]	< ± 0,15; (0...200 °C)

Время реакции	
Демпфирование коммутационного выхода dAP [s]	0...30
Демпфирование аналогового выхода dAA [s]	0,01...99,99



## Датчик давления с дисплеем и установкой заподлицо

PI-1-1BREZ02-MFRKG/US/ IP

### 2-проводный

Время нарастания переходной характеристики аналогового выхода [ms]	45
--	----

### 3-проводный

Мин. время реакции коммутационного выхода (dAP) [ms]	3
Время нарастания переходной характеристики аналогового выхода [ms]	7

### Интерфейсы

Коммуникационный интерфейс	IO-Link	
Способ передачи	COM2 (38,4 kBaud)	
IO-Link проверка	1.0	
Стандарт SDCI	IO-Link Communication Specification, Version 1.0, January 2009, Ordner No: 10.002	
Профили	нет	
SIO режим	да	
Нужный тип порта	A	
Аналоговые рабочие данные	1	
Бинарные рабочие данные	2	
Миним.время рабочего цикла [ms]	2,3	
Поддерживаемые DeviceID	Режим работы по умолчанию	ID прибора
		108

### Условия эксплуатации

Температура окружающей среды [°C]	-25...80
Примечание к температуре окружающей среды	Температура измеряемой среды: ≤ 160 °C
Температура окружающей среды [°C]	-25...65
Примечание к температуре окружающей среды	Температура измеряемой среды: ≤ 200 °C
Температура хранения [°C]	-25...100
Степень защиты	IP 67; IP 68; IP 69K

### Испытания / одобрения

ЭМС	DIN EN 61000-6-2	
	DIN EN 61000-6-3	
Ударпрочность	DIN EN 60068-2-27	50 г (11 ms)
Вибропрочность	DIN EN 60068-2-6	20 г (10...2000 Hz)
MTTF [годы]	141	
Примечание к разрешению	Вкл. бесплатный сертификат калибровки по 6 точкам.	

# PI2309



## Датчик давления с дисплеем и установкой заподлицо

PI-1-1BREV02-MFRKG/US/ IP

Механические данные	
Вес [g]	1049,2
Материал	нерж. сталь (1.4404 / 316L); нерж. сталь (1.4435 / 316L); PBT (полибутилентерефталат); PEI; PFA
Материалы корпуса в контакте с изм. средой	нерж. сталь (1.4435 / 316L)
Мин. кол-во циклов давления	10 миллионов
Подключение к процессу	Clamp DN50 (2") DIN 32676 (ISO 2852)
Характеристика поверхности Ra/Rz частей в контакте со средой	< 0,38 / -
Жидкий наполнитель для переноса давления	NEOBEE (пищевая промышленность, FDA сертификат)
Диаметр диафрагмы [mm]	47,5

Дисплей / Элементы управления		
Дисплей	Дисплей	светодиод, зелёный
	Состояние выхода	светодиод, жёлтый
	Функции дисплея	буквенно-цифровой дисплей, 4-значный
	Измеренные значения	буквенно-цифровой дисплей, 4-значный
Дисплей	mbar; kPa; psi; inH2O; mWS; % от диапазона	

Примечания	
Упаковочная величина	1 шт.

### электрическое подключение

Разъем: 1 x M12; Контакты: позолоченный

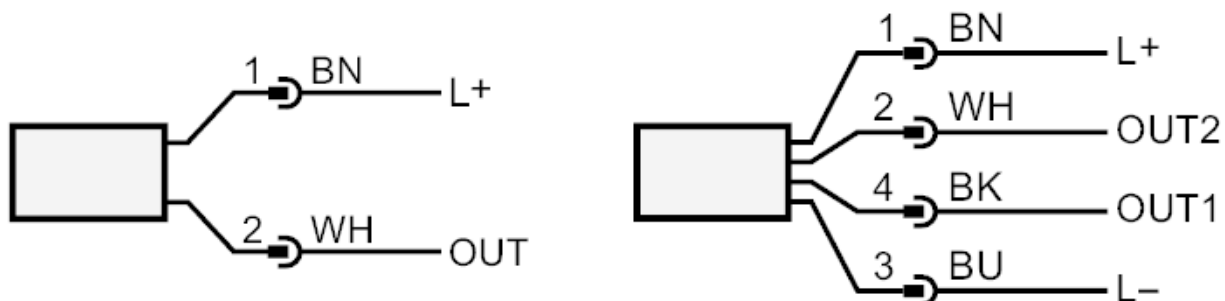


# PI2309



## Датчик давления с дисплеем и установкой заподлицо

PI-1-1BREZ02-MFRKG/US/ IP



	2 - проводная схема подключения :
OUT	Аналоговый выход
	3 - проводная схема подключения :
OUT1	Коммутационный выход
	IO-Link
OUT2	Коммутационный выход
	Аналоговый выход
	Цвета в соответствии с DIN EN 60947-5-2
	Цвета жил :
BK =	черный
BN =	коричневый
BU =	синий
WH =	белый