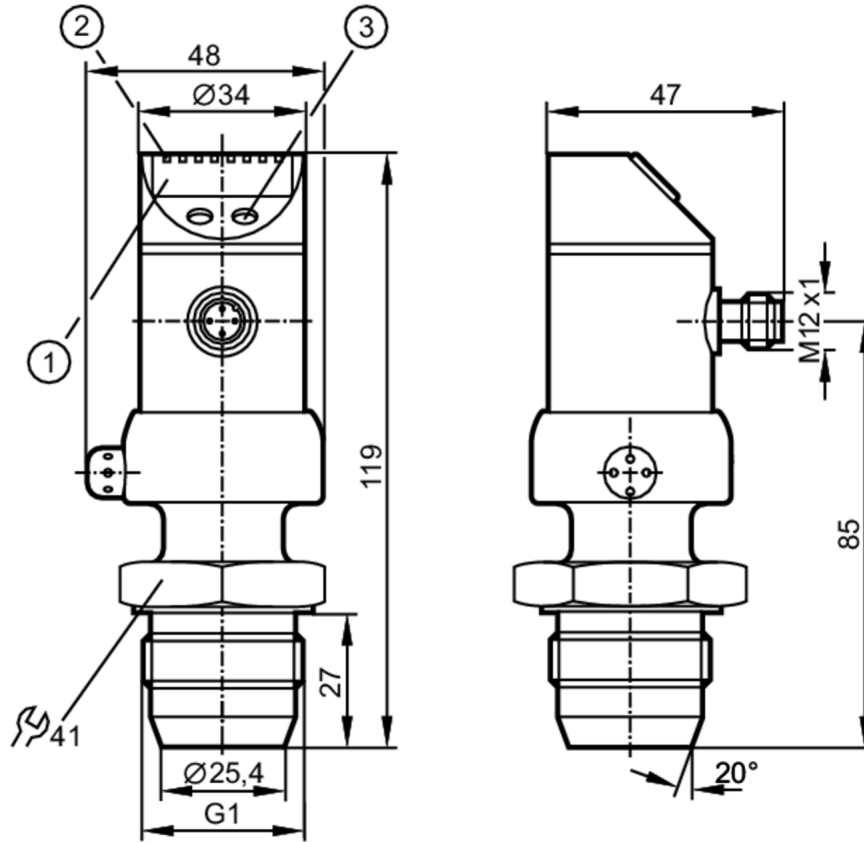


PIM694



Датчик давления для насосов с функцией диагностики

PIM010-REA01-KFPKG/US/ /P



- 1 буквенно-цифровой дисплей 4-значный
- 2 Светодиоды состояния
- 3 Кнопка для программирования



EC 1935/2004 EHEDG Tested FCM FDA UK CA

Характеристики

Количество входов и выходов	Количество цифровых выходов: 2; Количество аналоговых выходов: 1		
Диапазон измерения	-1...10 bar	-14,5...145 psi	-0,1...1 MPa
Подключение к процессу	резьбовое соединение G 1 внешняя резьба уплотняющий конус		

Приложение

Особенности	позолоченные контакты		
Применение	установка заподлицо для пищевой и питьевой промышленности		
Установка	Поворотный корпус 350°		
Среда	Вязкие среды или жидкости со взвешенными частицами; Жидкие или газообразные среды		
Температура измеряемой среды [°C]	-25...125; (145 max. 1h)		
Мин. разрывное давление	150 bar	2175 psi	15 MPa
Предел прочности по давлению	50 bar	725 psi	5 MPa
Тип давления	относительное давление; вакуум		
Отсутствует застойная зона	да		



Датчик давления для насосов с функцией диагностики

PIM010-REA01-KFPKG/US/ /P

Электронные данные				
Рабочее напряжение	[V]	18...32 DC		
Потребление тока	[mA]	< 50		
Мин. сопротивление изоляции	[MΩ]	100; (500 V DC)		
Класс защиты		III		
Защита от переплюсовки		да		
Время задержки включения питания	[s]	0,2		
Встроенный "Watchdog"		да		
Входы/выходы				
Количество входов и выходов		Количество цифровых выходов: 2; Количество аналоговых выходов: 1		
Выходы				
Общее количество выходов		2		
Выходной сигнал		коммутационный сигнал; аналоговый сигнал; (конфигурируемый)		
Электрическое исполнение		PNP		
Количество цифровых выходов		2		
Функция выходного сигнала		нормально открытый / нормально закрытый; (параметризуемый)		
Макс. падение напряжения коммутационного выхода DC	[V]	2		
Постоянный ток нагрузки коммутационного выхода DC	[mA]	250		
Частота переключения DC	[Hz]	350		
Примечание к частоте переключения	[Hz]	OUT2		
Количество аналоговых выходов		1		
Аналоговый выход по току	[mA]	4...20, обратимый; (масштабируемый)		
Наиб. нагрузка	[Ω]	(U _b - 10 V) / 20 mA		
Защита от короткого замыкания		да		
Тип защиты от короткого замыкания		тактовый		
Защита от перегрузок по току		да		
Диапазон измерения/настройки				
Диапазон измерения		-1...10 bar	-14,5...145 psi	-0,1...1 MPa
Точка срабатывания SP		-0,98...10 bar	-14,2...145 psi	-0,098...1 MPa
Точка сброса rP		-1...9,98 bar	-14,5...144,7 psi	-0,1...0,998 MPa
Аналоговая пусковая точка		-1...7,25 bar	-14,5...105,1 psi	-0,1...0,725 MPa
Аналоговая конечная точка		1,5...10 bar	21,8...145 psi	0,15...1 MPa
С шагом в		0,01 bar	0,1 psi	0,001 MPa
Заводская настройка			OU1 = Fnc	OU2 = I
			ASP = 0,00 bar	AEP = 10,00 bar



Датчик давления для насосов с функцией диагностики

PIM010-REA01-KFPKG/US/ /P

Точность/ погрешность		
Погрешность точки переключения [% диапазона]		< ± 0,2; (Turn down 1:1)
Повторяемость [% диапазона]		< ± 0,1; (при изменениях температуры < 10 K; Turn down 1:1)
Отклонение от характеристики [% диапазона]		< ± 0,2; (Turn down 1:1, линейность, вкл. гистерезис и повторяемость, настройка порогового значения в соответствии с DIN EN IEC 62828-1)
Отклонение линейности [% диапазона]		< ± 0,15; (Turn down 1:1)
Отклонение гистерезиса [% диапазона]		< ± 0,15; (Turn down 1:1)
Долговременная стабильность [% диапазона]		< ± 0,1; (Turn down 1:1; за год)
Температурный коэффициент нулевой точки [% от диапазона измерения / 10 K]		< ± 0,15; (0...70 °C)
Температурный коэффициент диапазона [% от диапазона измерения / 10 K]		< ± 0,1; (0...70 °C)
Время реакции		
Время отклика [ms]		< 2,5
Демпфирование коммутационного выхода dAP [s]		0...10
Демпфирование аналогового выхода dAA [s]		0...10
Время нарастания переходной характеристики аналогового выхода [ms]		0,2
Программное обеспечение / Программирование		
Выбор параметров		Нулевая точка; диапазон
Условия эксплуатации		
Температура окружающей среды [°C]		-25...80
Температура хранения [°C]		-40...100
Степень защиты		IP 67; IP 69K
Испытания / одобрения		
ЭМС	EN 61000-4-2 ESD	4 kV CD / 8 kV AD
	EN 61000-4-3 ВЧ излучение	10 V/m
	EN 61000-4-4 Burst	2 kV
	EN 61000-4-5 Surge	0,5/1 kV
	EN 61000-4-6 ВЧ проводимость	10 V
Ударпрочность	DIN IEC 68-2-27	50 g (11 ms)
Вибропрочность	DIN IEC 68-2-6	20 g (10...2000 Hz)
MTTF [годы]		188

PIM694



Датчик давления для насосов с функцией диагностики

PIM010-REA01-KFPKG/US/ /P

Механические данные

Вес [g]	455,5
Материал	нерж. сталь (1.4404 / 316L); PC; PBT (полибутилентерефталат); PEI; FKM; PTFE (тефлон)
Материалы корпуса в контакте с изм. средой	Керамика (99,9 % Al ₂ O ₃); нерж. сталь (1.4435 / 316L); характеристика поверхности: Ra < 0,4 / Rz 4; PTFE (тефлон)
Мин. кол-во циклов давления	100 миллионов
Подключение к процессу	резьбовое соединение G 1 внешняя резьба уплотняющий конус

Дисплей / Элементы управления

Дисплей	Дисплей	4 x светодиод, зелёный
	Состояние выхода	2 x светодиод, жёлтый
	Функции дисплея	буквенно-цифровой дисплей, 4-значный
	Измеренные значения	буквенно-цифровой дисплей, 4-значный

Примечания

Примечания	диагностика насоса для насосов с постоянной скоростью вращения (+/- 10 % отклонение от наученной скорости вращения)
	диапазон скорости вращения 40...3000 U/min
	минимальное давление для диагностики насоса 0,5 bar
	Одобрение 3A имеет отношение только к адаптерам с одобрением 3A, используемых при установке.
Упаковочная величина	1 шт.

электрическое подключение

Разъем: 1 x M12; Контакты: позолоченный



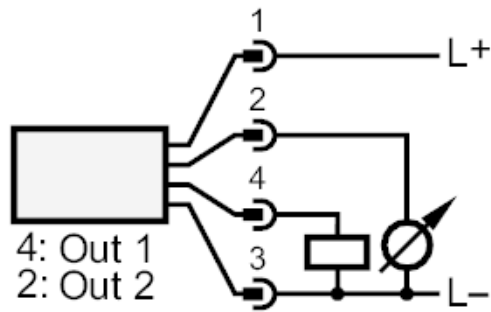
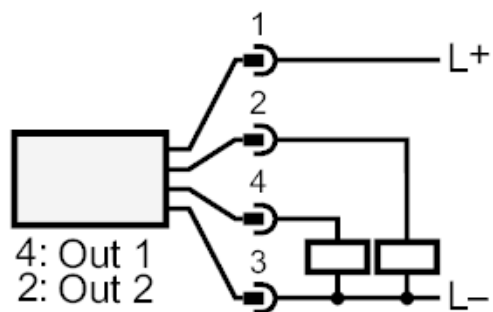
PIM694



Датчик давления для насосов с функцией диагностики

PIM010-REA01-KFPKG/US/ /P

Соединение



OUT1 диагностика насоса
OUT2 Контроль давления