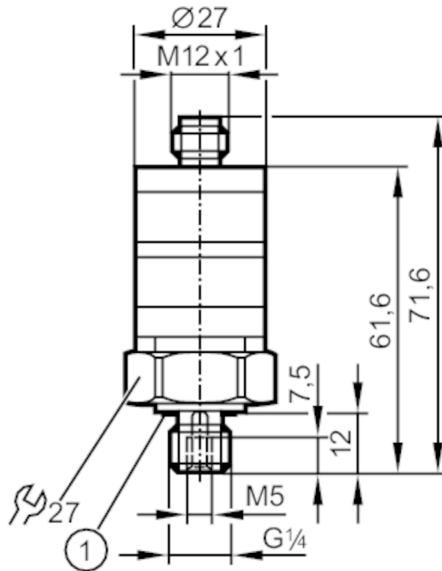


PK6523



Датчик давления с интуитивной настройкой точки переключения

PK-025-SFG14-HCPKG/US/ IW



1 Уплотнение



Характеристики	
Количество входов и выходов	Количество цифровых выходов: 2
Диапазон измерения	0...25 bar 0...363 psi
Подключение к процессу	резьбовое соединение G 1/4 внешняя резьба внутренняя резьба: M5
Приложение	
Применение	для общепромышленного применения
Среда	Жидкие или газообразные среды
Температура измеряемой среды [°C]	-25...80
Мин. разрывное давление	500 bar 7253 psi
Предел прочности по давлению	60 bar 870 psi
Тип давления	относительное давление
Электронные данные	
Рабочее напряжение [V]	9,6...32 DC
Потребление тока [mA]	< 25
Мин. сопротивление изоляции [MΩ]	100; (500 V DC)
Класс защиты	III
Защита от переплюсовки	да
Входы/выходы	
Количество входов и выходов	Количество цифровых выходов: 2



Датчик давления с интуитивной настройкой точки переключения

PK-025-SFG14-HCPKG/US/ /W

Выходы		
Общее количество выходов	2	
Выходной сигнал	коммутационный сигнал	
Электрическое исполнение	PNP	
Количество цифровых выходов	2	
Функция выходного сигнала	комплементарный	
Макс. падение напряжения коммутационного выхода DC [V]	2	
Постоянный ток нагрузки коммутационного выхода DC [mA]	500	
Частота переключения DC [Hz]	100	
Защита от короткого замыкания	да	
Тип защиты от короткого замыкания	тактовый	
Защита от перегрузок по току	да	
Диапазон измерения/настройки		
Диапазон измерения	0...25 bar	0...363 psi
Точка срабатывания SP	1,25...25 bar	18...363 psi
Точка сброса rP	0,75...24,5 bar	11...355 psi
Точность/ погрешность		
Погрешность точки переключения [% от конечного значения]	< ± 2,5; (Точность установки)	
Повторяемость [% от конечного значения]	< ± 0,5; (при изменениях температуры < 10 K)	
Отклонение от характеристики [% от конечного значения]	< ± 1,5 (BFSL) / < ± 2,5 (LS); (BFSL = прямая линия наилучшего соответствия; LS = Установка предельного значения)	
Температурный дрейф на каждые 10 K	< ± 0,5	
Программное обеспечение / Программирование		
Настройка точки переключения	настроечные кольца	
Условия эксплуатации		
Температура окружающей среды [°C]	-25...80	
Температура хранения [°C]	-40...100	
Степень защиты	IP 67	

PK6523



Датчик давления с интуитивной настройкой точки переключения

PK-025-SFG14-HCPKG/US/ /W

Испытания / одобрения

ЭМС	DIN EN 61000-6-2	
	DIN EN 61000-6-3	
Ударопрочность	DIN IEC 68-2-27	50 г (11 ms)
Вибропрочность	DIN IEC 68-2-6	20 г (10...2000 Hz)
MTTF [годы]	641	
Директива по оборудованию под давлением	Хорошая инженерно-техническая практика; можно использовать для группы жидкостей 2; группа жидкостей 1 по запросу	

Механические данные

Вес [g]	92,5	
Материал	PBT (полибутилентерефталат); PC; FKM; нерж. сталь (1.4404 / 316L)	
Материалы корпуса в контакте с изм. средой	нерж. сталь (1.4404 / 316L); FKM	
Мин. кол-во циклов давления	50 миллионов	
Момент затяжки [Nm]	25	
Подключение к процессу	резьбовое соединение G 1/4 внешняя резьба внутренняя резьба: M5	
Встроенный ограничитель	нет (можно модифицировать)	

Дисплей / Элементы управления

Дисплей	режим работы	светодиод, зелёный
	Состояние выхода	светодиод, жёлтый
Со шкалой	да	

Примечания

Упаковочная величина	1 шт.
----------------------	-------

электрическое подключение

Разъем: 1 x M12



PK6523



Датчик давления с интуитивной настройкой точки переключения

PK-025-SFG14-HCPKG/US/ /W

Соединение

