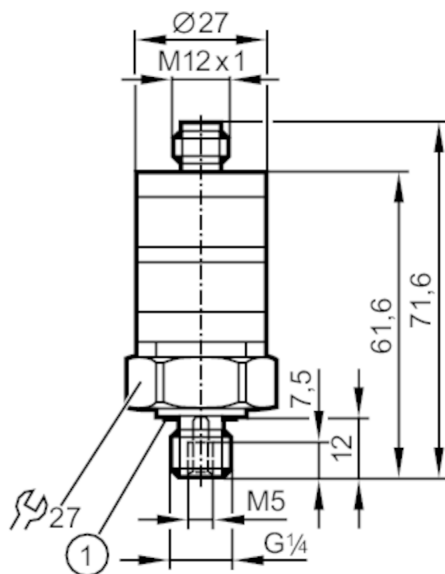




## Датчик давления с интуитивной настройкой точки переключения

PK-010-RFG14-HCPKG/US/ IW



1 Уплотнение



### Характеристики

Количество входов и выходов	Количество цифровых выходов: 2		
Диапазон измерения	0...10 bar	0...1000 kPa	0...1 MPa
Подключение к процессу	резьбовое соединение G 1/4 внешняя резьба внутренняя резьба: M5		

### Приложение

Применение	для общепромышленного применения		
Среда	Жидкие или газообразные среды		
Температура измеряемой среды [°C]	-25...80		
Мин. разрывное давление	300 bar	30 MPa	
Предел прочности по давлению	25 bar	2,5 MPa	
Тип давления	относительное давление		

### Электронные данные

Рабочее напряжение [V]	9,6...32 DC		
Потребление тока [mA]	< 25		
Мин. сопротивление изоляции [MΩ]	100; (500 V DC)		
Класс защиты	III		
Защита от переплюсовки	да		

### Входы/выходы

Количество входов и выходов	Количество цифровых выходов: 2		
-----------------------------	--------------------------------	--	--



## Датчик давления с интуитивной настройкой точки переключения

PK-010-RFG14-HCPKG/US/ IW

Выходы	
Общее количество выходов	2
Выходной сигнал	коммутационный сигнал
Электрическое исполнение	PNP
Количество цифровых выходов	2
Функция выходного сигнала	комплементарный
Макс. падение напряжения коммутационного выхода DC [V]	2
Постоянный ток нагрузки коммутационного выхода DC [mA]	500
Частота переключения DC [Hz]	100
Защита от короткого замыкания	да
Тип защиты от короткого замыкания	тактовый
Защита от перегрузок по току	да

Диапазон измерения/настройки			
Диапазон измерения	0...10 bar	0...1000 kPa	0...1 MPa
Точка срабатывания SP	0,5...10 bar		0,05...1 MPa
Точка сброса rP	0,3...9,8 bar		0,03...0,98 MPa

Точность/ погрешность	
Погрешность точки переключения [% от конечного значения]	< ± 2,5; (Точность установки)
Повторяемость [% от конечного значения]	< ± 0,5; (при изменениях температуры < 10 K)
Отклонение от характеристики [% от конечного значения]	< ± 1,5 (BFSL) / < ± 2,5 (LS); (BFSL = прямая линия наилучшего соответствия; LS = Установка предельного значения)
Температурный дрейф на каждые 10 K	< ± 0,5

Программное обеспечение / Программирование	
Настройка точки переключения	настроечные кольца

Условия эксплуатации	
Температура окружающей среды [°C]	-25...80
Температура хранения [°C]	-40...100
Степень защиты	IP 67

# PK6534



## Датчик давления с интуитивной настройкой точки переключения

PK-010-RFG14-HCPKG/US/ IW

### Испытания / одобрения

ЭМС	DIN EN 61000-6-2	
	DIN EN 61000-6-3	
Ударопрочность	DIN IEC 68-2-27	50 г (11 ms)
Вибропрочность	DIN IEC 68-2-6	20 г (10...2000 Hz)
MTTF [годы]	500	
Директива по оборудованию под давлением	Хорошая инженерно-техническая практика; можно использовать для группы жидкостей 2; группа жидкостей 1 по запросу	

### Механические данные

Вес [g]	92,5	
Материал	PBT (полибутилентерефталат); PC; FKM; нерж. сталь (1.4404 / 316L)	
Материалы корпуса в контакте с изм. средой	нерж. сталь (1.4404 / 316L); FKM	
Мин. кол-во циклов давления	50 миллионов	
Момент затяжки [Nm]	25	
Подключение к процессу	резьбовое соединение G 1/4 внешняя резьба внутренняя резьба: M5	
Встроенный ограничитель	нет (можно модифицировать)	

### Дисплей / Элементы управления

Дисплей	режим работы	светодиод, зелёный
	Состояние выхода	светодиод, жёлтый
Со шкалой	да	

### Примечания

Упаковочная величина	1 шт.
----------------------	-------

### электрическое подключение

Разъем: 1 x M12



# PK6534



## Датчик давления с интуитивной настройкой точки переключения

PK-010-RFG14-HCPKG/US/ IW

### Соединение

