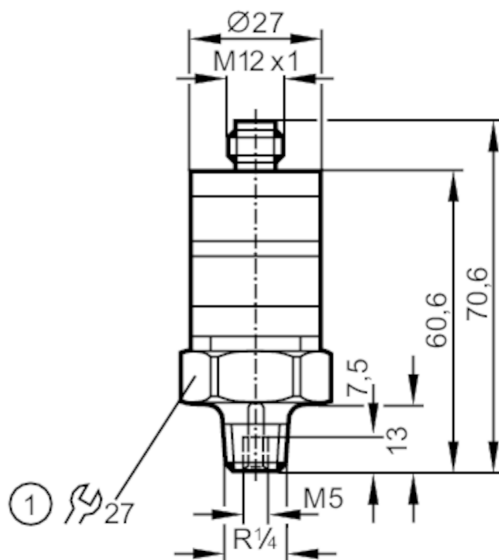




## Датчик давления с интуитивной настройкой точки переключения

PK-100-SFP14-HCPKG/US/ IW



1 Момент затяжки 25 Nm



### Характеристики

Количество входов и выходов	Количество цифровых выходов: 2	
Диапазон измерения	0...100 bar	0...10 MPa
Подключение к процессу	резьбовое соединение R 1/4 внешняя резьба внутренняя резьба: M5	

### Приложение

Применение	для общепромышленного применения	
Среда	Жидкие или газообразные среды	
Температура измеряемой среды [°C]	-25...80	
Мин. разрывное давление	1000 bar	100 MPa
Предел прочности по давлению	200 bar	20 MPa
Тип давления	относительное давление	

### Электронные данные

Рабочее напряжение [V]	9,6...32 DC	
Потребление тока [mA]	< 25	
Мин. сопротивление изоляции [MΩ]	100; (500 V DC)	
Класс защиты	III	
Защита от переплюсовки	да	

### Входы/выходы

Количество входов и выходов	Количество цифровых выходов: 2
-----------------------------	--------------------------------



## Датчик давления с интуитивной настройкой точки переключения

PK-100-SFP14-HCPKG/US/ IW

Выходы		
Общее количество выходов	2	
Выходной сигнал	коммутационный сигнал	
Электрическое исполнение	PNP	
Количество цифровых выходов	2	
Функция выходного сигнала	комплементарный	
Макс. падение напряжения коммутационного выхода DC [V]	2	
Постоянный ток нагрузки коммутационного выхода DC [mA]	500	
Частота переключения DC [Hz]	100	
Защита от короткого замыкания	да	
Тип защиты от короткого замыкания	тактовый	
Защита от перегрузок по току	да	
Диапазон измерения/настройки		
Диапазон измерения	0...100 bar	0...10 MPa
Точка срабатывания SP	5...100 bar	0,5...10 MPa
Точка сброса rP	3...98 bar	0,3...9,8 MPa
Точность/ погрешность		
Погрешность точки переключения [% от конечного значения]	< ± 2,5; (Точность установки)	
Повторяемость [% от конечного значения]	< ± 0,5; (при изменениях температуры < 10 K)	
Отклонение от характеристики [% от конечного значения]	< ± 1,5 (BFSL) / < ± 2,5 (LS); (BFSL = прямая линия наилучшего соответствия; LS = Установка предельного значения)	
Температурный дрейф на каждые 10 K	< ± 0,5	
Программное обеспечение / Программирование		
Настройка точки переключения	настроечные кольца	
Условия эксплуатации		
Температура окружающей среды [°C]	-25...80	
Температура хранения [°C]	-40...100	
Степень защиты	IP 67	

# PK6732



## Датчик давления с интуитивной настройкой точки переключения

PK-100-SFP14-HCPKG/US/ IW

Испытания / одобрения		
ЭМС	DIN EN 61000-6-2	
	DIN EN 61000-6-3	
Ударопрочность	DIN IEC 68-2-27	50 г (11 ms)
Вибропрочность	DIN IEC 68-2-6	20 г (10...2000 Hz)
MTTF [годы]	713	
Директива по оборудованию под давлением	Хорошая инженерно-техническая практика; можно использовать для группы жидкостей 2; группа жидкостей 1 по запросу	

Механические данные		
Вес [g]	93,5	
Материал	PBT (полибутилентерефталат); PC; FKM; нерж. сталь (1.4404 / 316L)	
Материалы корпуса в контакте с изм. средой	нерж. сталь (1.4404 / 316L)	
Мин. кол-во циклов давления	50 миллионов	
Подключение к процессу	резьбовое соединение R 1/4 внешняя резьба внутренняя резьба: M5	
Встроенный ограничитель	нет (можно модифицировать)	

Дисплей / Элементы управления		
Дисплей	режим работы	светодиод, зелёный
	Состояние выхода	светодиод, жёлтый
Со шкалой	да	

Примечания		
Упаковочная величина	1 шт.	

### электрическое подключение

Разъем: 1 x M12



# PK6732



## Датчик давления с интуитивной настройкой точки переключения

PK-100-SFP14-HCPKG/US/ IW

### Соединение

