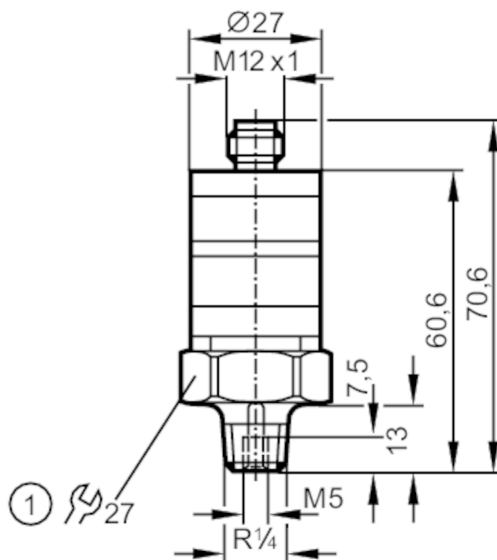


# PK6734



## Датчик давления с интуитивной настройкой точки переключения

PK-010-RFP14-HCPKG/US/ IW



1 Момент затяжки 25 Nm



### Характеристики

|                             |   |              |           |
|-----------------------------|---|--------------|-----------|
| Количество входов и выходов | Количество цифровых выходов: 2                                  |              |           |
| Диапазон измерения          | 0...10 bar  | 0...1000 kPa | 0...1 MPa |
| Подключение к процессу      | резьбовое соединение R 1/4 внешняя резьба внутренняя резьба: M5 |              |           |

### Приложение

|                                   |                                  |         |  |
|-----------------------------------|----------------------------------|---------|--|
| Применение                        | для общепромышленного применения |         |  |
| Среда                             | Жидкие или газообразные среды    |         |  |
| Температура измеряемой среды [°C] | -25...80                         |         |  |
| Мин. разрывное давление           | 300 bar                          | 30 MPa  |  |
| Предел прочности по давлению      | 25 bar                           | 2,5 MPa |  |
| Тип давления                      | относительное давление           |         |  |

### Электронные данные

|                                  |                 |  |  |
|----------------------------------|-----------------|--|--|
| Рабочее напряжение [V]           | 9,6...32 DC     |  |  |
| Потребление тока [mA]            | < 25            |  |  |
| Мин. сопротивление изоляции [MΩ] | 100; (500 V DC) |  |  |
| Класс защиты                     | III             |  |  |
| Защита от переплюсовки           | да              |  |  |

### Входы/выходы

|                             |                                |  |  |
|-----------------------------|--------------------------------|--|--|
| Количество входов и выходов | Количество цифровых выходов: 2 |  |  |
|-----------------------------|--------------------------------|--|--|



## Датчик давления с интуитивной настройкой точки переключения

PK-010-RFP14-HCPKG/US/ /W

| Выходы   |                       |
|--|-----------------------|
| Общее количество выходов                               | 2                     |
| Выходной сигнал  | коммутационный сигнал |
| Электрическое исполнение                               | PNP                   |
| Количество цифровых выходов                            | 2                     |
| Функция выходного сигнала                              | комплементарный       |
| Макс. падение напряжения коммутационного выхода DC [V] | 2                     |
| Постоянный ток нагрузки коммутационного выхода DC [mA] | 500                   |
| Частота переключения DC [Hz]                           | 100                   |
| Защита от короткого замыкания                          | да                    |
| Тип защиты от короткого замыкания                      | тактовый              |
| Защита от перегрузок по току                           | да                    |

| Диапазон измерения/настройки |               |              |                 |
|------------------------------|---------------|--------------|-----------------|
| Диапазон измерения           | 0...10 bar    | 0...1000 kPa | 0...1 MPa       |
| Точка срабатывания SP        | 0,5...10 bar  |              | 0,05...1 MPa    |
| Точка сброса rP              | 0,3...9,8 bar |              | 0,03...0,98 MPa |

| Точность/ погрешность                                    |   |
|--|---|
| Погрешность точки переключения [% от конечного значения] | < ± 2,5; (Точность установки)   |
| Повторяемость [% от конечного значения]                  | < ± 0,5; (при изменениях температуры < 10 K)  |
| Отклонение от характеристики [% от конечного значения]   | < ± 1,5 (BFSL) / < ± 2,5 (LS); (BFSL = прямая линия наилучшего соответствия; LS = Установка предельного значения) |
| Температурный дрейф на каждые 10 K                       | < ± 0,5   |

| Программное обеспечение / Программирование |                    |
|--|--------------------|
| Настройка точки переключения               | настроечные кольца |

| Условия эксплуатации              |           |
|-----------------------------------|-----------|
| Температура окружающей среды [°C] | -25...80  |
| Температура хранения [°C]         | -40...100 |
| Степень защиты                    | IP 67     |

# PK6734



## Датчик давления с интуитивной настройкой точки переключения

PK-010-RFP14-HCPKG/US/ /W

### Испытания / одобрения

|   |  |                     |
|---|--|---------------------|
| ЭМС                                     | DIN EN 61000-6-2   |                     |
|   | DIN EN 61000-6-3   |                     |
| Ударопрочность                          | DIN IEC 68-2-27  | 50 г (11 ms)        |
| Вибропрочность                          | DIN IEC 68-2-6   | 20 г (10...2000 Hz) |
| MTTF [годы]                             | 500  |                     |
| Директива по оборудованию под давлением | Хорошая инженерно-техническая практика; можно использовать для группы жидкостей 2; группа жидкостей 1 по запросу |                     |

### Механические данные

|  |   |  |
|--|---|--|
| Вес [g]                                    | 93  |  |
| Материал                                   | PBT (полибутилентерефталат); PC; FKM; нерж. сталь (1.4404 / 316L) |  |
| Материалы корпуса в контакте с изм. средой | нерж. сталь (1.4404 / 316L)                                       |  |
| Мин. кол-во циклов давления                | 50 миллионов  |  |
| Подключение к процессу                     | резьбовое соединение R 1/4 внешняя резьба внутренняя резьба: M5   |  |
| Встроенный ограничитель                    | нет (можно модифицировать)  |  |

### Дисплей / Элементы управления

|           |                  |                    |
|-----------|------------------|--------------------|
| Дисплей   | режим работы     | светодиод, зелёный |
|           | Состояние выхода | светодиод, жёлтый  |
| Со шкалой | да               |                    |

### Примечания

|                      |       |
|----------------------|-------|
| Упаковочная величина | 1 шт. |
|----------------------|-------|

### электрическое подключение

Разъем: 1 x M12



# PK6734



## Датчик давления с интуитивной настройкой точки переключения

PK-010-RFP14-HCPKG/US/ /W

### Соединение

