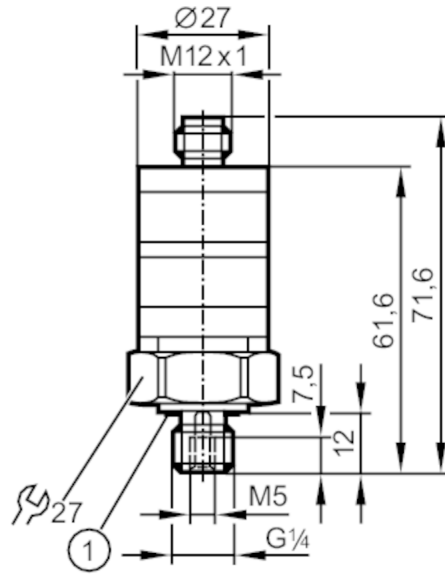




## Датчик давления с интуитивной настройкой точки переключения

PK-025-SFG14-QSPKG/US/ IW



1 Уплотнение



### Характеристики

Количество входов и выходов	Количество цифровых выходов: 2	
Диапазон измерения	0...25 bar	0...363 psi
Подключение к процессу	резьбовое соединение G 1/4 внешняя резьба внутренняя резьба: M5	

### Приложение

Применение	для общепромышленного применения	
Среда	Жидкие или газообразные среды	
Температура измеряемой среды [°C]	-25...80	
Мин. разрывное давление	500 bar	7253 psi
Предел прочности по давлению	60 bar	870 psi
Тип давления	относительное давление	

### Электронные данные

Рабочее напряжение [V]	9,6...32 DC	
Потребление тока [mA]	< 25	
Мин. сопротивление изоляции [MΩ]	100; (500 V DC)	
Класс защиты	III	
Защита от переплюсовки	да	

### Входы/выходы

Количество входов и выходов	Количество цифровых выходов: 2
-----------------------------	--------------------------------



## Датчик давления с интуитивной настройкой точки переключения

PK-025-SFG14-QSPKG/US/ /W

Выходы	
Общее количество выходов	2
Выходной сигнал	коммутационный сигнал
Электрическое исполнение	PNP
Количество цифровых выходов	2
Функция выходного сигнала	NO
Макс. падение напряжения коммутационного выхода DC [V]	2
Постоянный ток нагрузки коммутационного выхода DC [mA]	500
Частота переключения DC [Hz]	100
Защита от короткого замыкания	да
Тип защиты от короткого замыкания	тактовый
Защита от перегрузок по току	да

Диапазон измерения/настройки		
Диапазон измерения	0...25 bar	0...363 psi
Точка срабатывания SP	1,25...25 bar	18...363 psi
Гистерезис	0,5 bar	7,2 psi

Точность/ погрешность	
Погрешность точки переключения [% от конечного значения]	$< \pm 2,5$ ; (Точность установки)
Повторяемость [% от конечного значения]	$< \pm 0,5$ ; (при изменениях температуры $< 10$ K)
Отклонение от характеристики [% от конечного значения]	$< \pm 1,5$ (BFSL) / $< \pm 2,5$ (LS); (BFSL = прямая линия наилучшего соответствия; LS = Установка предельного значения)
Температурный дрейф на каждые 10 K	$< \pm 0,5$

Программное обеспечение / Программирование	
Настройка точки переключения	настроечные кольца

Условия эксплуатации	
Температура окружающей среды [°C]	-25...80
Температура хранения [°C]	-40...100
Степень защиты	IP 67

# PK7523



## Датчик давления с интуитивной настройкой точки переключения

PK-025-SFG14-QSPKG/US/ IW

### Испытания / одобрения

ЭМС	DIN EN 61000-6-2	
	DIN EN 61000-6-3	
Ударопрочность	DIN IEC 68-2-27	50 г (11 ms)
Вибропрочность	DIN IEC 68-2-6	20 г (10...2000 Hz)
MTTF [годы]	641	
Директива по оборудованию под давлением	Хорошая инженерно-техническая практика; можно использовать для группы жидкостей 2; группа жидкостей 1 по запросу	

### Механические данные

Вес [g]	93	
Материал	PBT (полибутилентерефталат); PC; FKM; нерж. сталь (1.4404 / 316L)	
Материалы корпуса в контакте с изм. средой	нерж. сталь (1.4404 / 316L); FKM	
Мин. кол-во циклов давления	50 миллионов	
Момент затяжки [Nm]	25	
Подключение к процессу	резьбовое соединение G 1/4 внешняя резьба внутренняя резьба: M5	
Встроенный ограничитель	нет (можно модифицировать)	

### Дисплеи / Элементы управления

Дисплей	Состояние выхода	2 x светодиод, жёлтый
Со шкалой	да	

### Примечания

Упаковочная величина	1 шт.
----------------------	-------

### электрическое подключение

Разъем: 1 x M12



# PK7523



## Датчик давления с интуитивной настройкой точки переключения

PK-025-SFG14-QSPKG/US/ /W

### Соединение

