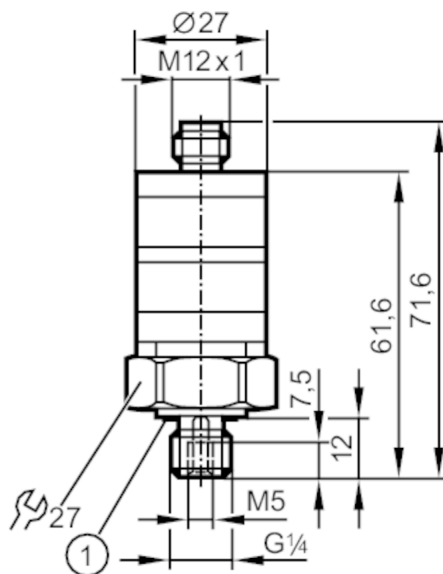




Датчик давления с интуитивной настройкой точки переключения

PK-250-SFG14-QSPKG/US/ IW



1 Уплотнение



Характеристики

Количество входов и выходов	Количество цифровых выходов: 2	
Диапазон измерения	0...250 bar	0...25 MPa
Подключение к процессу	резьбовое соединение G 1/4 внешняя резьба внутренняя резьба: M5	

Приложение

Применение	для общепромышленного применения	
Среда	Жидкие или газообразные среды	
Температура измеряемой среды [°C]	-25...80	
Мин. разрывное давление	1000 bar	100 MPa
Предел прочности по давлению	400 bar	40 MPa
Тип давления	относительное давление	

Электронные данные

Рабочее напряжение [V]	9,6...32 DC	
Потребление тока [mA]	< 25	
Мин. сопротивление изоляции [MΩ]	100; (500 V DC)	
Класс защиты	III	
Защита от переплюсовки	да	

Входы/выходы

Количество входов и выходов	Количество цифровых выходов: 2
-----------------------------	--------------------------------



Датчик давления с интуитивной настройкой точки переключения

PK-250-SFG14-QSPKG/US/ /W

Выходы		
Общее количество выходов		2
Выходной сигнал		коммутационный сигнал
Электрическое исполнение		PNP
Количество цифровых выходов		2
Функция выходного сигнала		NO
Макс. падение напряжения коммутационного выхода DC	[V]	2
Постоянный ток нагрузки коммутационного выхода DC	[mA]	500
Частота переключения DC	[Hz]	100
Защита от короткого замыкания		да
Тип защиты от короткого замыкания		тактовый
Защита от перегрузок по току		да
Диапазон измерения/настройки		
Диапазон измерения	0...250 bar	0...25 MPa
Точка срабатывания SP	7,5...250 bar	0,75...25 MPa
Гистерезис	5 bar	0,5 MPa
Точность/ погрешность		
Погрешность точки переключения [% от конечного значения]	< ± 2,5; (Точность установки)	
Повторяемость [% от конечного значения]	< ± 0,5; (при изменениях температуры < 10 K)	
Отклонение от характеристики [% от конечного значения]	< ± 1,5 (BFSL) / < ± 2,5 (LS); (BFSL = прямая линия наилучшего соответствия; LS = Установка предельного значения)	
Температурный дрейф на каждые 10 K	< ± 0,5	
Программное обеспечение / Программирование		
Настройка точки переключения	настроечные кольца	
Условия эксплуатации		
Температура окружающей среды	[°C]	-25...80
Температура хранения	[°C]	-40...100
Степень защиты		IP 67

PK7531



Датчик давления с интуитивной настройкой точки переключения

PK-250-SFG14-QSPKG/US/ IW

Испытания / одобрения		
ЭМС	DIN EN 61000-6-2	
	DIN EN 61000-6-3	
Ударопрочность	DIN IEC 68-2-27	50 г (11 ms)
Вибропрочность	DIN IEC 68-2-6	20 г (10...2000 Hz)
MTTF [годы]	500	
Директива по оборудованию под давлением	Хорошая инженерно-техническая практика; можно использовать для группы жидкостей 2; группа жидкостей 1 по запросу	

Механические данные		
Вес [g]	96	
Материал	PBT (полибутилентерефталат); PC; FKM; нерж. сталь (1.4404 / 316L)	
Материалы корпуса в контакте с изм. средой	нерж. сталь (1.4404 / 316L); FKM	
Мин. кол-во циклов давления	50 миллионов	
Момент затяжки [Nm]	25	
Подключение к процессу	резьбовое соединение G 1/4 внешняя резьба внутренняя резьба: M5	
Встроенный ограничитель	нет (можно модифицировать)	

Дисплеи / Элементы управления		
Дисплей	Состояние выхода	2 x светодиод, жёлтый
Со шкалой	да	

Примечания		
Упаковочная величина	1 шт.	

электрическое подключение

Разъем: 1 x M12



PK7531



Датчик давления с интуитивной настройкой точки переключения

PK-250-SFG14-QSPKG/US/ /W

Соединение

