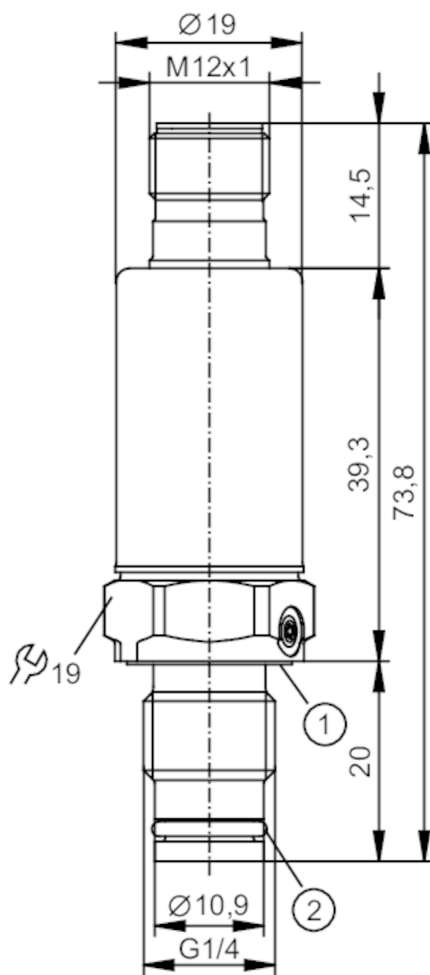


PL5423



Преобразователь давления

PL-060-SEG14-A-ZVG/US/ IW



- 1 Прокладка DIN 3869-14-FKM
- 2 O-кольцо 8,5 x 1,5 FKM



Характеристики

Количество входов и выходов

Количество аналоговых выходов: 1

Диапазон измерения

0...60 bar

0...870 psi

0...6 MPa

Подключение к процессу

резьбовое соединение G 1/4 внешняя резьба



Преобразователь давления

PL-060-SEG14-A-ZVG/US/ IW

Приложение			
Измерительный элемент	тонкопленочная измерительная ячейка с разделительной диафрагмой		
Применение	установка заподлицо для промышленного применения; для общепромышленного применения		
Среда	Вязкие среды или жидкости со взвешенными частицами; Жидкие или газообразные среды		
Температура измеряемой среды [°C]	-25...90		
Мин. разрывное давление	900 bar	13050 psi	90 MPa
Предел прочности по давлению	150 bar	2175 psi	15 MPa
Примечание к прочности по давлению	статический		
Устойчивость к вакууму [mbar]	-1000		
Тип давления	относительное давление		
Электронные данные			
Рабочее напряжение [V]	8,5...36 DC		
Мин. сопротивление изоляции [MΩ]	100; (500 V DC)		
Класс защиты	III		
Защита от переплюсовки	да		
Время задержки включения питания [s]	0,1		
Входы/выходы			
Количество входов и выходов	Количество аналоговых выходов: 1		
Выходы			
Общее количество выходов	1		
Выходной сигнал	аналоговый сигнал		
Количество аналоговых выходов	1		
Аналоговый выход по току [mA]	4...20		
Наиб. нагрузка [Ω]	(U _b – 8,5 V) / 21,5 mA; @8,5V= 0 Ω; @12V max. 160 Ω; @24V max. 720 Ω		
Защита от короткого замыкания	да		
Защита от перегрузок по току	да		
Диапазон измерения/настройки			
Диапазон измерения	0...60 bar	0...870 psi	0...6 MPa
Точность/ погрешность			
Повторяемость [% диапазона]	< ± 0,05; (при изменениях температуры < 10 K)		
Отклонение от характеристики [% диапазона]	< ± 0,5; (вкл. дрейф при перетяжке, ошибке нулевой точки и погрешности, нелинейность, гистерезис)		
Отклонение линейности [% диапазона]	< ± 0,1 (BFSL) / < ± 0,2 (LS)		
Отклонение гистерезиса	< ± 0,2		

PL5423



Преобразователь давления

PL-060-SEG14-A-ZVG/US/ IW

	[% диапазона]	
Долговременная стабильность		< ± 0,1; (за 6 месяцев)
	[% диапазона]	
Температурный коэффициент нулевой точки и диапазона		< 0,35 (-25...90 °C) / < 0,15 (-25...90 °C)
	[% от диапазона измерения / 10 K]	

Время реакции

Время нарастания переходной характеристики аналогового выхода	[ms]	2
---	------	---

Условия эксплуатации

Температура окружающей среды	[°C]	-25...90
Температура хранения	[°C]	-25...100
Степень защиты		IP 67; IP 69K

Испытания / одобрения

ЭМС	DIN EN 61000-6-2	
	DIN EN 61000-6-3	
Ударпрочность	DIN EN 60068-2-27	50 г (11 ms)
Вибропрочность	DIN EN 60068-2-6	20 г (10...2000 Hz)
MTTF	[годы]	787

Механические данные

Вес	[g]	65
Материал		1.4542 (17-4 PH / 630); нерж. сталь (1.4404 / 316L); PEI
Материалы корпуса в контакте с изм. средой		1.4542 (17-4 PH / 630); нерж. сталь (1.4435 / 316L); FKM
Мин. кол-во циклов давления		60 миллионов; (при 1,2 x номинального давления)
Момент затяжки	[Nm]	25...35; (рекомендуемый момент затяжки; В зависимости от смазки, уплотнения и оценки давления)
Подключение к процессу		резьбовое соединение G 1/4 внешняя резьба
Уплотнение присоединения к процессу		FKM
Жидкий наполнитель для переноса давления		NEOBEE (пищевая промышленность, FDA сертификат)

Принадлежности

Комплект поставки	O-кольцо : 8,5mm x 1,5mm, FKM, E30517
	Прокладка : G1/4 DIN3869, FKM, E30145
Принадлежности (необязательные)	O-кольцо : 5 x 8,5mm x1,5 mm, FKM, E30517
	O-кольцо : 1 x 8,5mm x1,5 mm, FFKM, E30518
	O-кольцо : 5 x 8,5mm x1,5 mm, EPDM, E30519
	Прокладка : 10 x G/1/4 DIN3869, FKM, E30145
	Прокладка : 1 x G/1/4 DIN3869, FFKM, E30520
	Прокладка : 10 x G/1/4 DIN3869, EPDM, E30442

PL5423



Преобразователь давления

PL-060-SEG14-A-ZVG/US/ IW

Примечания

Примечания

BFSL = прямая линия наилучшего соответствия

LS = Установка предельного значения

Упаковочная величина

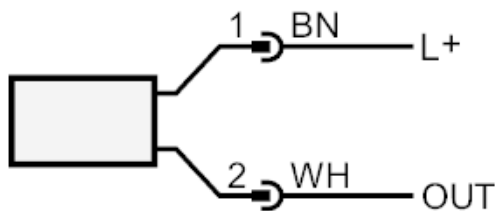
1 шт.

электрическое подключение

Разъем: 1 x M12



Соединение



OUT	Аналоговый выход Цвета в соответствии с DIN EN 60947-5-2 Цвета жил :
BN	коричневый
WH	белый