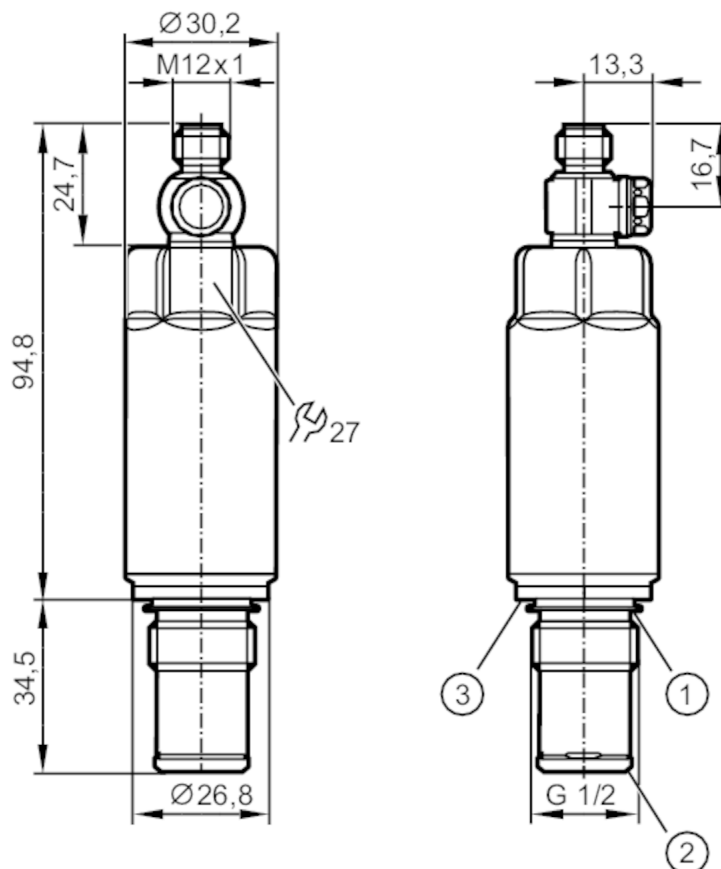


PM1504



Электронный датчик давления

PM-010-REA12-A-ZVG/US



- 1 Прокладка FKM (для уплотнения на задней стороне - не устойчивый к давлению) / съемный
- 2 предустановленное уплотнительное кольцо из PEEK (съемный) / металлическая область уплотнения
- 3 канавка для уплотнительного кольца DIN 3869-21



Характеристики

Диапазон измерения	-1...10 bar	-14,5...145 psi	-0,1...1 MPa
Подключение к процессу	резьбовое соединение G 1/2 внешняя резьба уплотняющий конус		

Приложение

Особенности	позолоченные контакты		
Измерительный элемент	керамическая емкостная ячейка для измерения давления		
Контроль температуры	да		
Применение	установка заподлицо для пищевой и питьевой промышленности		
Среда	Вязкие среды или жидкости со взвешенными частицами; Жидкие или газообразные среды		
Условно подходит для	использование в газообразной среде при давлении > 25 бар только по запросу		
Температура измеряемой среды [°C]	-25...125; (< 1 h: 150)		
Мин. разрывное давление	175 bar	2538 psi	17 MPa
Предел прочности по давлению	75 bar	1100 psi	7,5 MPa
Устойчивость к вакууму [mbar]	-1000		
Тип давления	относительное давление; вакуум		
Отсутствует застойная зона	да		

PM1504



Электронный датчик давления

PM-010-REA12-A-ZVG/US

Электронные данные			
Рабочее напряжение [V]		18...30 DC	
Мин. сопротивление изоляции [MΩ]		100; (500 V DC)	
Класс защиты		III	
Защита от переполюсовки		да	
Встроенный "Watchdog"		да	
2-проводный			
Потребление тока [mA]		3,5...21,5	
Время задержки включения питания [s]		< 1	
3-проводный			
Потребление тока [mA]		< 45	
Время задержки включения питания [s]		< 0,5	
Выходы			
Общее количество выходов		2	
Выходной сигнал		аналоговый сигнал; IO-Link	
Аналоговый выход по току [mA]		4...20; (масштабируемый; 1:5)	
Наиб. нагрузка [Ω]		700; (U _b = 24 V; (U _b - 9 V) / 21.5 mA)	
Защита от короткого замыкания		да	
Защита от перегрузок по току		да	
Диапазон измерения/настройки			
Диапазон измерения	-1...10 bar	-14,5...145 psi	-0,1...1 MPa
Аналоговая пусковая точка	-1...8 bar	-14,5...116 psi	-0,1...0,8 MPa
Аналоговая конечная точка	1...10 bar	14,5...145 psi	0,1...1 MPa
С шагом в	0,005 bar	0,1 psi	0,0005 MPa
Заводская настройка	ASP = 0,0 bar	AEP = 10,0 bar	
Контроль температуры			
Диапазон измерения	-25...150 °C		-13...302 °F
Точность/ погрешность			
Повторяемость [% диапазона]	< ± 0,1; (при изменениях температуры < 10 K; Turn down 1:1)		
Отклонение от характеристики [% диапазона]	< ± 0,5; (линейность, вкл. гистерезис и повторяемость, настройка предельного значения согласно DIN EN IEC 62828-1)		
Отклонение линейности [% диапазона]	< ± 0,15; (Turn down 1:1)		
Отклонение гистерезиса [% диапазона]	< ± 0,15; (Turn down 1:1)		
Долговременная стабильность [% диапазона]	< ± 0,1; (Turn down 1:1; за год)		
Температурный коэффициент нулевой точки	< ± 0,1 (-25...85 °C); < ± 0,3 (85...150 °C)		

PM1504



Электронный датчик давления

PM-010-REA12-A-ZVG/US

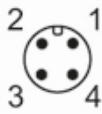
	[% от диапазона измерения / 10 K]	
Температурный коэффициент диапазона	[% от диапазона измерения / 10 K]	$< \pm 0,1$ (-25...85 °C); $< \pm 0,3$ (85...150 °C)
Контроль температуры		
Точность	[K]	± 2.5 K + (0.045 x (температура окр. среды - температура среды))
Время реакции		
Демпфирование аналогового выхода dAA	[s]	0...4
2-проводный		
Время нарастания переходной характеристики аналогового выхода	[ms]	30
3-проводный		
Время нарастания переходной характеристики аналогового выхода	[ms]	7
Контроль температуры		
Динамика реакции срабатывания T05 / T09	[s]	< 10 / < 25 ; (DIN EN 60751 Вода; $> 0,9$ m/s)
Интерфейсы		
Коммуникационный интерфейс		IO-Link
Способ передачи		COM2 (38,4 kBaud)
IO-Link проверка		1.1
Стандарт SDCI		IEC 61131-9
Профили		Smart Sensor ED2: Identification and Diagnosis (0x4000), Measurement Data Channel (0x800A)
SIO режим		нет
Нужный тип порта		A; (когда контакт 2 не подключен: B)
Миним.время рабочего цикла	[ms]	4,5
IO-Link разрешение давления	[bar]	0,002
IO-Link разрешение температуры	[K]	0,2
Рабочие данные IO-Link (циклические)	Функция	длина бита
	давление	16
	температура	16
	состоянием прибора	4
IO-Link функции (ациклические)		специфичный для приложения тег; внутренняя температура
Поддерживаемые DeviceID	Режим работы по умолчанию	ID прибора
		1021

PM1504



Электронный датчик давления

PM-010-REA12-A-ZVG/US

Условия эксплуатации		
Температура окружающей среды [°C]	-25...80	
Температура хранения [°C]	-40...100	
Степень защиты	IP 67; IP 68; IP 69K	
Испытания / одобрения		
ЭМС	DIN EN 61326-1	
Ударопрочность	DIN EN 60068-2-27	50 г (11 ms)
Вибропрочность	DIN EN 60068-2-6	20 г (10...2000 Hz)
MTTF [годы]	322	
Примечание к разрешению	заводской сертификат можно скачать на www.factory-certificate.ifm	
Сертификат UL	Регистрационный номер UL	J024
	Номер файла UL	E174189
Механические данные		
Вес [g]	307,4	
Материал	нерж. сталь (1.4404 / 316L); PTFE (тефлон); FKM	
Материалы корпуса в контакте с изм. средой	Керамика (99,9 % Al ₂ O ₃); нерж. сталь (1.4435 / 316L); характеристика поверхности: Ra < 0,4 / Rz 4; PEEK; PTFE (тефлон)	
Мин. кол-во циклов давления	100 миллионов	
Момент затяжки [Nm]	20	
Подключение к процессу	резьбовое соединение G 1/2 внешняя резьба уплотняющий конус	
Примечания		
Упаковочная величина	1 шт.	
электрическое подключение		
Разъем: 1 x M12; Контакты: позолоченый		
		

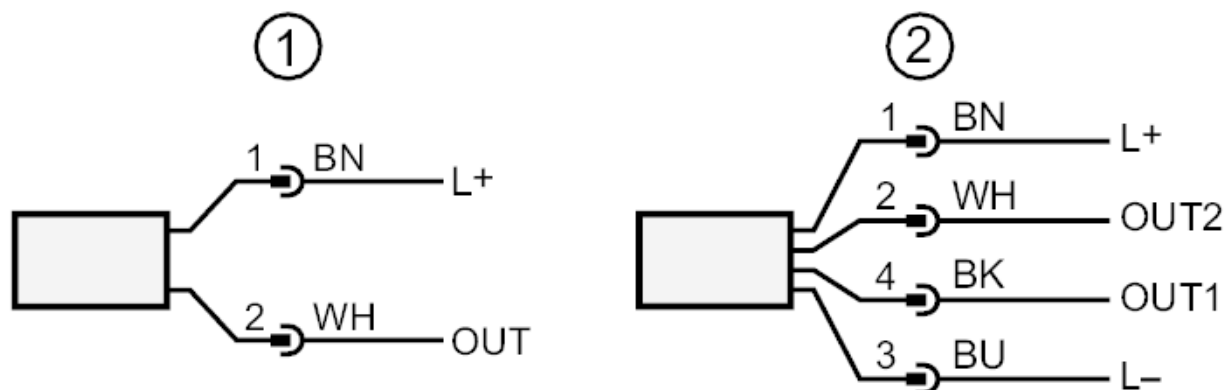
PM1504



Электронный датчик давления

PM-010-REA12-A-ZVG/US

Соединение



- 1 2 - проводная схема подключения (аналоговый)
- 2 3 - проводная схема подключения (аналоговый / IO-Link)
- OUT1: IO-Link
- OUT2: Аналоговый выход