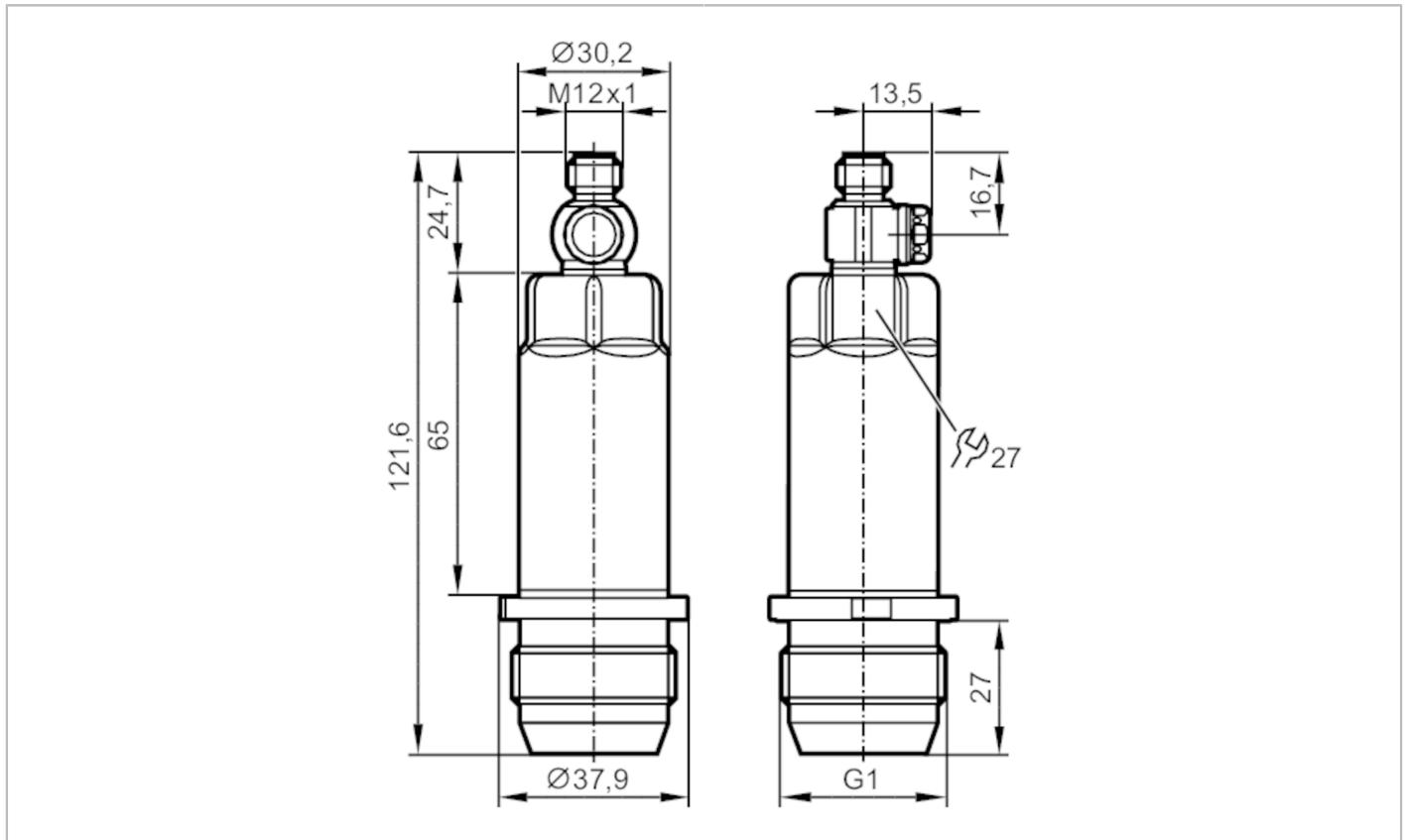


# PM1609



## Электронный датчик давления

PM-1-1BREA01-E-ZVG/US



Характеристики	
Количество входов и выходов	Количество аналоговых выходов: 1
Диапазон измерения	-1...1 bar    -1000...1000 mbar    -14,5...14,5 psi    -100...100 kPa
Подключение к процессу	резьбовое соединение G 1 внешняя резьба уплотняющий конус
Приложение	
Особенности	позолоченные контакты
Измерительный элемент	керамическая емкостная ячейка для измерения давления
Контроль температуры	нет
Применение	установка заподлицо для пищевой и питьевой промышленности
Среда	Вязкие среды или жидкости со взвешенными частицами; Жидкие или газообразные среды
Температура измеряемой среды [°C]	-25...125; (150 max. 1h)
Мин. разрывное давление	30000 mbar    435 psi    3000 kPa
Предел прочности по давлению	10000 mbar    145 psi    1000 kPa
Устойчивость к вакууму [mbar]	-1000
Тип давления	относительное давление; вакуум
Отсутствует застойная зона	да
MAWP (для применения в соответствии с CRN) [bar]	10



## Электронный датчик давления

PM-1-1BREA01-E-ZVG/US

Электронные данные					
Рабочее напряжение	[V]	18...30 DC			
Мин. сопротивление изоляции	[MΩ]	100; (500 V DC)			
Класс защиты		III			
Защита от переполюсовки		да			
Встроенный "Watchdog"		да			
2-проводный					
Потребление тока	[mA]	3,5...21,5			
Время задержки включения питания	[s]	1			
3-проводный					
Потребление тока	[mA]	< 45			
Время задержки включения питания	[s]	0,5			
Входы/выходы					
Количество входов и выходов		Количество аналоговых выходов: 1			
Выходы					
Общее количество выходов		2			
Выходной сигнал		аналоговый сигнал; IO-Link; (конфигурируемый)			
Количество аналоговых выходов		1			
Аналоговый выход по току	[mA]	4...20; (масштабируемый)			
Наиб.нагрузка	[Ω]	700; (U <sub>b</sub> = 24 V; (U <sub>b</sub> - 9 V) / 21.5 mA)			
Защита от короткого замыкания		да			
Защита от перегрузок по току		да			
Диапазон измерения/настройки					
Диапазон измерения		-1...1 bar	-1000...1000 mbar	-14,5...14,5 psi	-100...100 kPa
Аналоговая пусковая точка		-1000...600 mbar		-14,5...8,7 psi	-100...60 kPa
Аналоговая конечная точка		-600...1000 mbar		-8,7...14,5 psi	-60...100 kPa
С шагом в		1 mbar		0,01 psi	0,1 kPa
Заводская настройка			ASP = -1000 mbar		AEP = 1000 mbar
Точность/ погрешность					
Повторяемость	[% диапазона]	< ± 0,1; (при изменениях температуры < 10 K; Turn down 1:1)			
Отклонение от характеристики	[% диапазона]	< ± 0,2; (линейность, вкл. гистерезис и повторяемость, настройка предельного значения согласно DIN EN IEC 62828-1)			
Отклонение линейности	[% диапазона]	< ± 0,15; (Turn down 1:1)			
Отклонение гистерезиса	[% диапазона]	< ± 0,15; (Turn down 1:1)			
Долговременная стабильность		< ± 0,1; (Turn down 1:1; за год)			

# PM1609



## Электронный датчик давления

PM-1-1BREA01-E-ZVG/US

	[% диапазона]	
Температурный коэффициент нулевой точки	[% от диапазона измерения / 10 K]	$< \pm 0,05$ ; (0...70 °C)
Температурный коэффициент диапазона	[% от диапазона измерения / 10 K]	$< \pm 0,15$ ; (0...70 °C)

### Время реакции

Демпфирование аналогового выхода dAA	[s]	0...4
2-проводный		
Время нарастания переходной характеристики аналогового выхода	[ms]	30
3-проводный		
Время нарастания переходной характеристики аналогового выхода	[ms]	7

### Интерфейсы

Коммуникационный интерфейс	IO-Link	
Способ передачи	COM2 (38,4 kBaud)	
IO-Link проверка	1.1	
Профили	Digital Measuring Sensor (0x000A), Identification and Diagnosis (0x4000)	
SIO режим	нет	
Нужный тип порта	A	
Аналоговые рабочие данные	3	
Миним.время рабочего цикла	[ms]	3,2
Поддерживаемые DeviceID	Режим работы по умолчанию	ID прибора
		667

### Условия эксплуатации

Температура окружающей среды	[°C]	-25...80
Температура хранения	[°C]	-40...100
Степень защиты		IP 67; IP 68; IP 69K

### Испытания / одобрения

ЭМС	DIN EN 61000-6-2	
	DIN EN 61000-6-3	
Ударопрочность	DIN EN 60068-2-27	50 г (11 ms)
Вибропрочность	DIN EN 60068-2-6	20 г (10...2000 Hz)
MTTF	[годы]	323
Примечание к разрешению	заводской сертификат можно скачать на <a href="http://www.factory-certificate.ifm">www.factory-certificate.ifm</a>	
Сертификат UL	Регистрационный номер UL	J022

# PM1609



## Электронный датчик давления

PM-1-1BREA01-E-ZVG/US

Механические данные	
Вес [g]	346
Материал	нерж. сталь (1.4404 / 316L); PBT (полибутилентерефталат)
Материалы корпуса в контакте с изм. средой	Керамика (99,9 % Al <sub>2</sub> O <sub>3</sub> ); нерж. сталь (1.4435 / 316L); характеристика поверхности: Ra < 0,4 / Rz 4; PTFE (тефлон)
Мин. кол-во циклов давления	100 миллионов
Момент затяжки [Nm]	20
Подключение к процессу	резьбовое соединение G 1 внешняя резьба уплотняющий конус

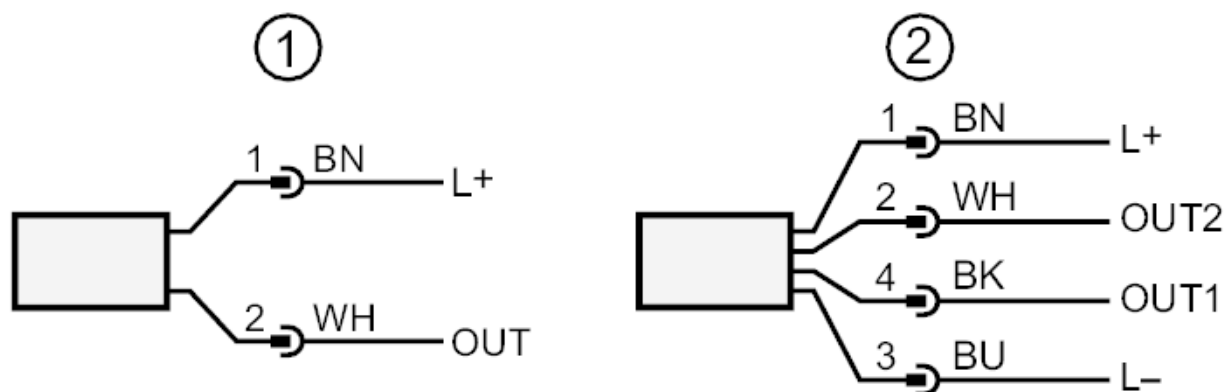
Примечания	
Упаковочная величина	1 шт.

### электрическое подключение

Разъем: 1 x M12; Контакты: позолоченый



### Соединение



- 1 2 - проводная схема подключения ( аналоговый )
  - 2 3 - проводная схема подключения ( аналоговый / IO-Link )
- OUT1 : IO-Link  
OUT2 : Аналоговый выход