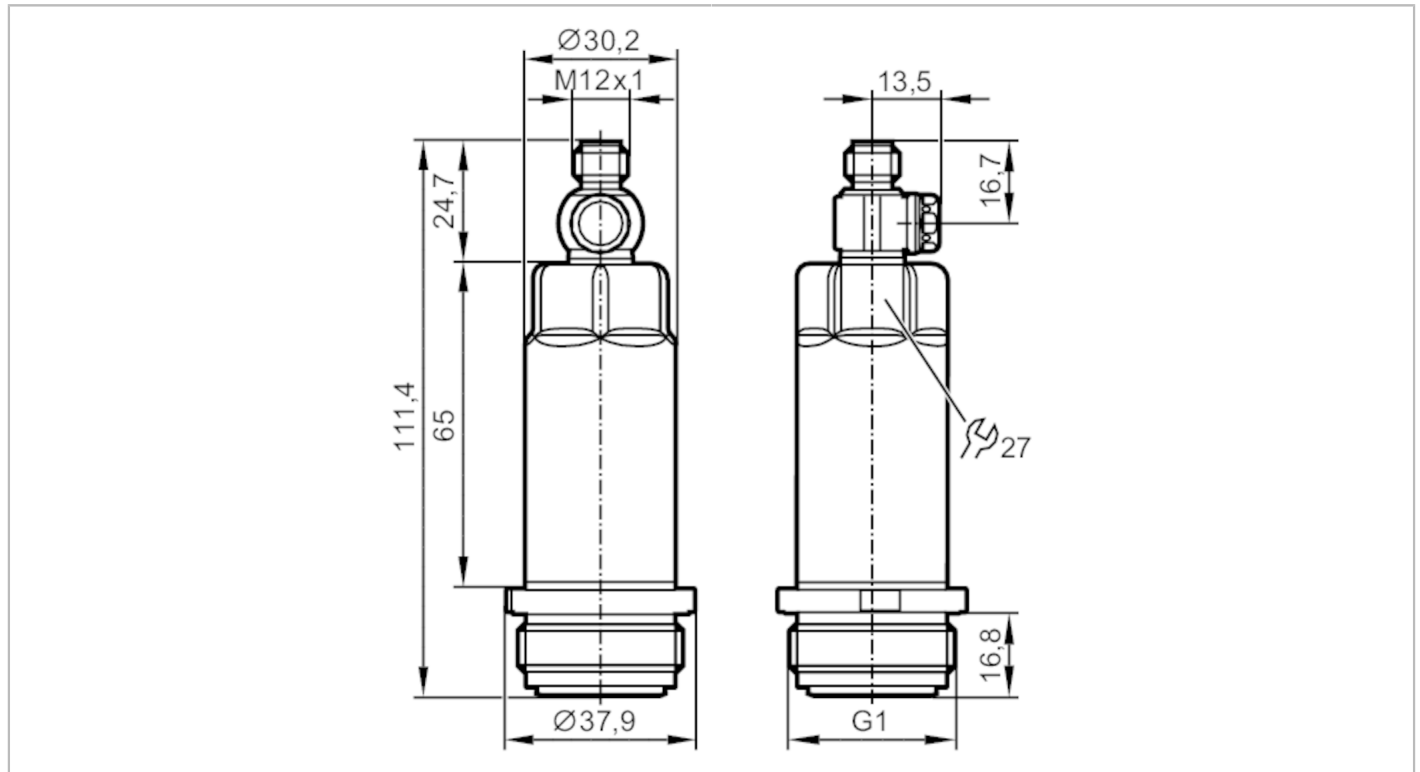


PM1707



Электронный датчик давления

PM-001BREA01-E-ZVG/US



ACS



CRN



UL LISTED



EAC EHEDG Certified



Reg31



UK CA

Характеристики

Количество входов и выходов	Количество аналоговых выходов: 1			
Диапазон измерения	-0,05...1 bar	-50...1000 mbar	-0,73...14,5 psi	-5...100 kPa
Подключение к процессу	резьбовое соединение G 1 внешняя резьба Aseptoflex Vario			

Приложение

Особенности	позолоченные контакты		
Измерительный элемент	керамическая емкостная ячейка для измерения давления		
Контроль температуры	нет		
Применение	установка заподлицо для пищевой и питьевой промышленности		
Среда	Вязкие среды или жидкости со взвешенными частицами; Жидкие или газообразные среды		
Температура измеряемой среды [°C]	-25...125; (150 max. 1h)		
Мин. разрывное давление	30000 mbar	435 psi	3000 kPa
Предел прочности по давлению	10000 mbar	145 psi	1000 kPa
Устойчивость к вакууму [mbar]	-1000		
Тип давления	относительное давление		
Отсутствует застойная зона	да		
MAWP (для применения в соответствии с CRN) [bar]	10		



Электронный датчик давления

PM-001BREA01-E-ZVG/US

Электронные данные	
Рабочее напряжение [V]	18...30 DC
Мин. сопротивление изоляции [MΩ]	100; (500 V DC)
Класс защиты	III
Защита от переполюсовки	да
Принцип измерения	гидростатический
Встроенный "Watchdog"	да
2-проводный	
Потребление тока [mA]	3,5...21,5
Время задержки включения питания [s]	1
3-проводный	
Потребление тока [mA]	< 45
Время задержки включения питания [s]	0,5
Входы/выходы	
Количество входов и выходов	Количество аналоговых выходов: 1
Выходы	
Общее количество выходов	2
Выходной сигнал	аналоговый сигнал; IO-Link; (конфигурируемый)
Количество аналоговых выходов	1
Аналоговый выход по току [mA]	4...20; (масштабируемый)
Наиб. нагрузка [Ω]	700; (U _b = 24 V; (U _b - 9 V) / 21.5 mA)
Защита от короткого замыкания	да
Защита от перегрузок по току	да
Диапазон измерения/настройки	
Диапазон измерения	-0,05...1 bar -50...1000 mbar -0,73...14,5 psi -5...100 kPa
Аналоговая пусковая точка	-50...800 mbar -0,73...11,6 psi -5...80 kPa
Аналоговая конечная точка	150...1000 mbar 2,18...14,5 psi 15...100 kPa
С шагом в	0,5 mbar 0,01 psi 0,05 kPa
Заводская настройка	ASP = 0,0 mbar AEP = 1000 mbar
Точность/ погрешность	
Повторяемость [% диапазона]	< ± 0,1; (при изменениях температуры < 10 K; Turn down 1:1)
Отклонение от характеристики [% диапазона]	< ± 0,2; (линейность, вкл. гистерезис и повторяемость, настройка предельного значения согласно DIN EN IEC 62828-1)
Отклонение линейности [% диапазона]	< ± 0,15; (Turn down 1:1)
Отклонение гистерезиса [% диапазона]	< ± 0,15; (Turn down 1:1)
Долговременная стабильность	< ± 0,1; (Turn down 1:1; за год)

PM1707



Электронный датчик давления

PM-001BREA01-E-ZVG/US

	[% диапазона]	
Температурный коэффициент нулевой точки	[% от диапазона измерения / 10 K]	$< \pm 0,05$; (0...70 °C)
Температурный коэффициент диапазона	[% от диапазона измерения / 10 K]	$< \pm 0,15$; (0...70 °C)

Время реакции

Демпфирование аналогового выхода dAA	[s]	0...4
2-проводный		
Время нарастания переходной характеристики аналогового выхода	[ms]	30
3-проводный		
Время нарастания переходной характеристики аналогового выхода	[ms]	7

Интерфейсы

Коммуникационный интерфейс	IO-Link	
Способ передачи	COM2 (38,4 kBaud)	
IO-Link проверка	1.1	
Профили	Digital Measuring Sensor (0x000A), Identification and Diagnosis (0x4000)	
SIO режим	нет	
Нужный тип порта	A	
Аналоговые рабочие данные	3	
Миним.время рабочего цикла	[ms]	3,2
Поддерживаемые DeviceID	Режим работы по умолчанию	ID прибора
		668

Условия эксплуатации

Температура окружающей среды	[°C]	-25...80
Температура хранения	[°C]	-40...100
Степень защиты		IP 67; IP 68; IP 69K

Испытания / одобрения

ЭМС	DIN EN 61000-6-2	
	DIN EN 61000-6-3	
Ударопрочность	DIN EN 60068-2-27	50 г (11 ms)
Вибропрочность	DIN EN 60068-2-6	20 г (10...2000 Hz)
MTTF	[годы]	323
Примечание к разрешению	заводской сертификат можно скачать на www.factory-certificate.ifm	
Сертификат UL	Регистрационный номер UL	J021

PM1707



Электронный датчик давления

PM-001BREA01-E-ZVG/US

Механические данные	
Вес [g]	314
Материал	нерж. сталь (1.4404 / 316L); PBT (полибутилентерефталат)
Материалы корпуса в контакте с изм. средой	Керамика (99,9 % Al ₂ O ₃); нерж. сталь (1.4435 / 316L); характеристика поверхности: Ra < 0,4 / Rz 4; PTFE (тефлон)
Мин. кол-во циклов давления	100 миллионов
Момент затяжки [Nm]	35
Подключение к процессу	резьбовое соединение G 1 внешняя резьба Aseptoflex Vario

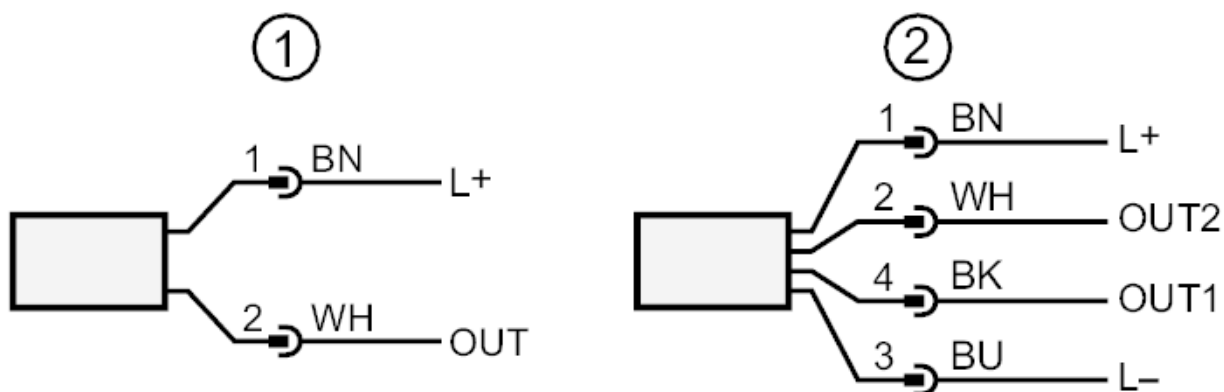
Примечания	
Упаковочная величина	1 шт.

электрическое подключение

Разъем: 1 x M12; Контакты: позолоченый



Соединение



- 1 2 - проводная схема подключения (аналоговый)
 - 2 3 - проводная схема подключения (аналоговый / IO-Link)
- OUT1 : IO-Link
OUT2 : Аналоговый выход