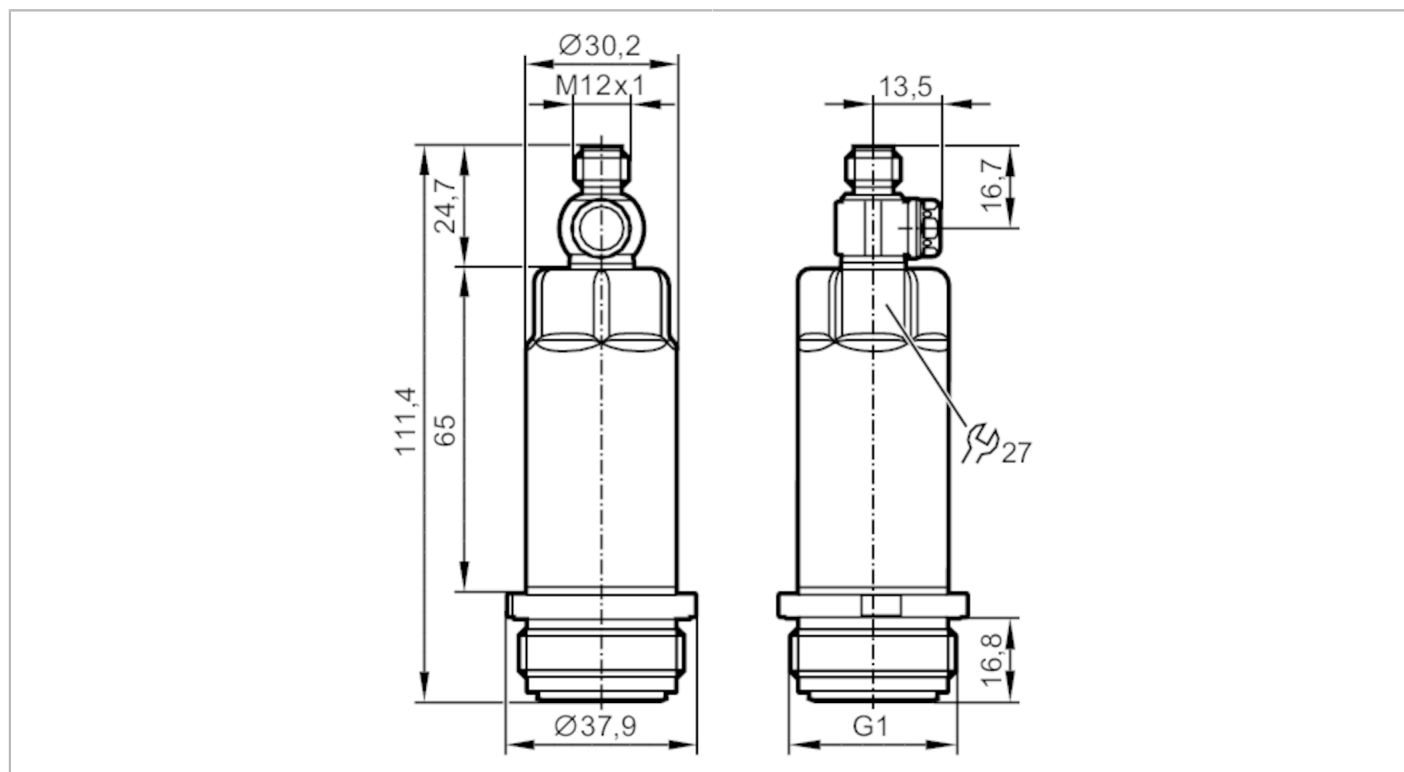


# PM1714



## Электронный датчик давления

PM-016-REA01-E-ZVG/US



Характеристики	
Количество входов и выходов	Количество аналоговых выходов: 1
Диапазон измерения	-1...16 bar      -14,6...232 psi      -0,1...1,6 MPa
Подключение к процессу	резьбовое соединение G 1 внешняя резьба Aseptoflex Vario
Приложение	
Особенности	позолоченные контакты
Измерительный элемент	керамическая емкостная ячейка для измерения давления
Контроль температуры	нет
Применение	установка заподлицо для пищевой и питьевой промышленности
Среда	Вязкие среды или жидкости со взвешенными частицами; Жидкие или газообразные среды
Температура измеряемой среды [°C]	-25...125; (150 max. 1h)
Мин. разрывное давление	250 bar      3625 psi      25 MPa
Предел прочности по давлению	75 bar      1085 psi      7,5 Mpa
Устойчивость к вакууму [mbar]	-1000
Тип давления	относительное давление; вакуум
Отсутствует застойная зона	да
MAWP (для применения в соответствии с CRN) [bar]	60



## Электронный датчик давления

PM-016-REA01-E-ZVG/US

Электронные данные			
Рабочее напряжение	[V]	18...30 DC	
Мин. сопротивление изоляции	[MΩ]	100; (500 V DC)	
Класс защиты		III	
Защита от переполюсовки		да	
Встроенный "Watchdog"		да	
2-проводный			
Потребление тока	[mA]	3,5...21,5	
Время задержки включения питания	[s]	1	
3-проводный			
Потребление тока	[mA]	< 45	
Время задержки включения питания	[s]	0,5	
Входы/выходы			
Количество входов и выходов		Количество аналоговых выходов: 1	
Выходы			
Общее количество выходов		2	
Выходной сигнал		аналоговый сигнал; IO-Link; (конфигурируемый)	
Количество аналоговых выходов		1	
Аналоговый выход по току	[mA]	4...20; (масштабируемый)	
Наиб.нагрузка	[Ω]	700; (U <sub>b</sub> = 24 V; (U <sub>b</sub> - 9 V) / 21.5 mA)	
Защита от короткого замыкания		да	
Защита от перегрузок по току		да	
Диапазон измерения/настройки			
Диапазон измерения		-1...16 bar	-14,6...232 psi
Аналоговая пусковая точка		-1...12,8 bar	-14,6...185,6 psi
Аналоговая конечная точка		2,2...16 bar	32...232 psi
С шагом в		0,01 bar	0,2 psi
Заводская настройка			ASP = 0,0 bar
			AEP = 16,0 bar
Точность/ погрешность			
Повторяемость	[% диапазона]	< ± 0,1; (при изменениях температуры < 10 K; Turn down 1:1)	
Отклонение от характеристики	[% диапазона]	< ± 0,2; (линейность, вкл. гистерезис и повторяемость, настройка предельного значения согласно DIN EN IEC 62828-1)	
Отклонение линейности	[% диапазона]	< ± 0,15; (Turn down 1:1)	
Отклонение гистерезиса	[% диапазона]	< ± 0,15; (Turn down 1:1)	
Долговременная стабильность		< ± 0,1; (Turn down 1:1; за год)	

# PM1714



## Электронный датчик давления

PM-016-REA01-E-ZVG/US

	[% диапазона]	
Температурный коэффициент нулевой точки	[% от диапазона измерения / 10 K]	$< \pm 0,05$ ; (0...70 °C)
Температурный коэффициент диапазона	[% от диапазона измерения / 10 K]	$< \pm 0,15$ ; (0...70 °C)

### Время реакции

Демпфирование аналогового выхода dAA	[s]	0...4
2-проводный		
Время нарастания переходной характеристики аналогового выхода	[ms]	30
3-проводный		
Время нарастания переходной характеристики аналогового выхода	[ms]	7

### Интерфейсы

Коммуникационный интерфейс	IO-Link	
Способ передачи	COM2 (38,4 kBaud)	
IO-Link проверка	1.1	
Профили	Digital Measuring Sensor (0x000A), Identification and Diagnosis (0x4000)	
SIO режим	нет	
Нужный тип порта	A	
Аналоговые рабочие данные	3	
Миним.время рабочего цикла	[ms]	3,2
Поддерживаемые DeviceID	Режим работы по умолчанию	ID прибора
		661

### Условия эксплуатации

Температура окружающей среды	[°C]	-25...80
Температура хранения	[°C]	-40...100
Степень защиты		IP 67; IP 68; IP 69K

### Испытания / одобрения

ЭМС	DIN EN 61000-6-2	
	DIN EN 61000-6-3	
Ударпрочность	DIN EN 60068-2-27	50 г (11 ms)
Вибропрочность	DIN EN 60068-2-6	20 г (10...2000 Hz)
MTTF	[годы]	323
Примечание к разрешению	заводской сертификат можно скачать на <a href="http://www.factory-certificate.ifm">www.factory-certificate.ifm</a>	
Сертификат UL	Регистрационный номер UL	J021

# PM1714



## Электронный датчик давления

PM-016-REA01-E-ZVG/US

Механические данные	
Вес [g]	308,3
Материал	нерж. сталь (1.4404 / 316L); PBT (полибутилентерефталат)
Материалы корпуса в контакте с изм. средой	Керамика (99,9 % Al <sub>2</sub> O <sub>3</sub> ); нерж. сталь (1.4435 / 316L); характеристика поверхности: Ra < 0,4 / Rz 4; PTFE (тефлон)
Мин. кол-во циклов давления	100 миллионов
Момент затяжки [Nm]	35
Подключение к процессу	резьбовое соединение G 1 внешняя резьба Aseptoflex Vario

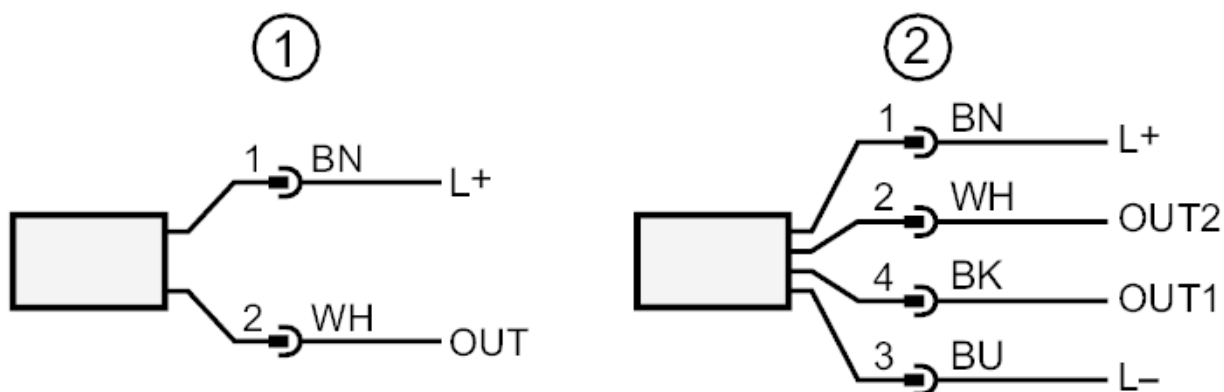
Примечания	
Упаковочная величина	1 шт.

### электрическое подключение

Разъем: 1 x M12; Контакты: позолоченый



### Соединение



- 1 2 - проводная схема подключения ( аналоговый )
  - 2 3 - проводная схема подключения ( аналоговый / IO-Link )
- OUT1 : IO-Link  
OUT2 : Аналоговый выход