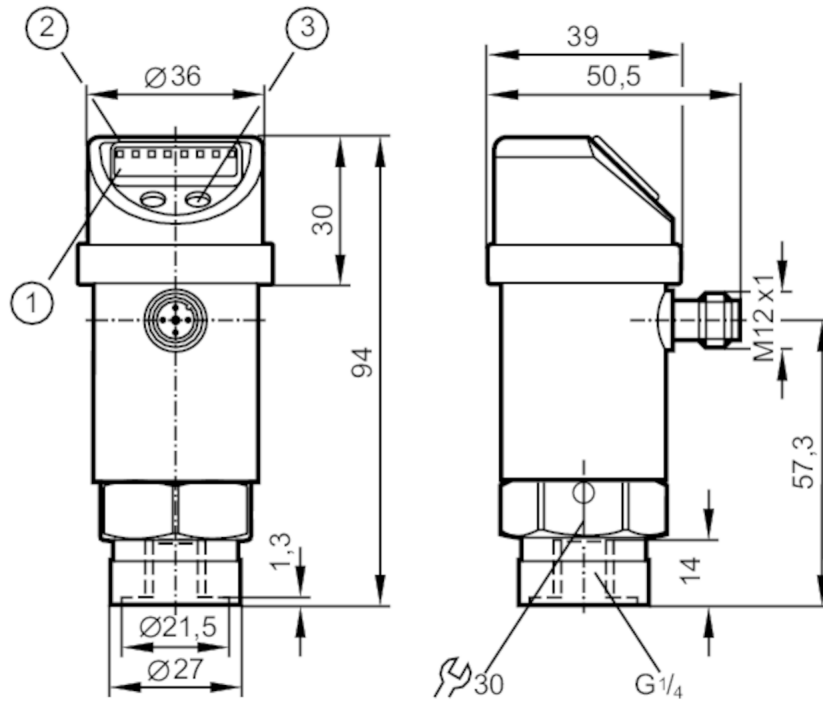


# PN014A



## Датчик давления с дисплеем

PN-010-RBR14-QFPKG/US/3D IV



- 1 буквенно-цифровой дисплей 4-значный
- 2 Светодиоды Дисплей / Состояние выхода
- 3 Кнопка для программирования



### Характеристики

Количество входов и выходов	Количество цифровых выходов: 2			
Диапазон измерения	-1...10 bar	-14,5...145 psi	-100...1000 kPa	-0,1...1 MPa
Подключение к процессу	резьбовое соединение G 1/4 внутренняя резьба			

### Приложение

Особенности	позолоченные контакты			
Применение	для общепромышленного применения			
Среда	Жидкие или газообразные среды			
Температура измеряемой среды [°C]	-20...60			
Мин. разрывное давление	150 bar	2175 psi	15 MPa	
Предел прочности по давлению	75 bar	1087 psi	7,5 Mpa	
Тип давления	относительное давление; вакуум			

# PN014A



## Датчик давления с дисплеем

PN-010-RBR14-QFPKG/US/3D IV

Электронные данные	
Рабочее напряжение [V]	18...36 DC; (по SELV/PELV)
Потребление тока [mA]	< 50
Класс защиты	III
Защита от переплюсовки	да
Защита от перенапряжения	да; (< 40 V)
Время задержки включения питания [s]	0,3
Встроенный "Watchdog"	да

Входы/выходы	
Количество входов и выходов	Количество цифровых выходов: 2

Выходы	
Общее количество выходов	2
Выходной сигнал	коммутационный сигнал; IO-Link; (конфигурируемый)
Электрическое исполнение	PNP/NPN
Количество цифровых выходов	2
Функция выходного сигнала	нормально открытый / нормально закрытый; (параметризуемый)
Макс. падение напряжения коммутационного выхода DC [V]	2
Постоянный ток нагрузки коммутационного выхода DC [mA]	250
Частота переключения DC [Hz]	< 170
Защита от короткого замыкания	да
Тип защиты от короткого замыкания	тактовый

Диапазон измерения/настройки				
Диапазон измерения	-1...10 bar	-14,5...145 psi	-100...1000 kPa	-0,1...1 MPa
Точка срабатывания SP	-0,9...10 bar	-12...145 psi		-0,09...1 MPa
Точка сброса rP	-0,95...9,95 bar	-13...144 psi		-0,095...0,995 MPa
С шагом в	0,05 bar	1 psi		0,005 MPa
Заводская настройка	SP1 = 2,50 bar	rP1 = 2,30 bar		
	SP2 = 7,50 bar	rP2 = 7,30 bar		

Точность/ погрешность	
Погрешность точки переключения [% диапазона]	< ± 0,5
Повторяемость [% диапазона]	< ± 0,1; (при изменениях температуры < 10 K)
Отклонение от характеристики [% диапазона]	< ± 0,25 (BFSL) / < ± 0,5 (LS); (BFSL = прямая линия наилучшего соответствия; LS = Установка предельного значения)
Отклонение гистерезиса [% диапазона]	< ± 0,25
Долговременная стабильность	< ± 0,05; (за 6 месяцев)

# PN014A



## Датчик давления с дисплеем

PN-010-RBR14-QFPKG/US/3D IV

	[% диапазона]	
Температурный коэффициент нулевой точки	[% от диапазона измерения / 10 K]	0,2; (0...60 °C)
Температурный коэффициент диапазона	[% от диапазона измерения / 10 K]	0,2; (0...60 °C)

### Время реакции

Программируемое время задержки dS, dr	[s]	0; 0,2...50
---------------------------------------	-----	-------------

### Программное обеспечение / Программирование

Выбор параметров	гистерезис / окно; нормально открытый / нормально закрытый; функция диагностики; логика переключения; задержка при включении/выключении; Демпфирование; Дисплей
------------------	---

### Интерфейсы

Коммуникационный интерфейс	IO-Link	
Способ передачи	COM2 (38,4 kBaud)	
IO-Link проверка	1.1	
Стандарт SDCI	IEC 61131-9 CDV	
Профили	нет	
SIO режим	да	
Нужный тип порта	A	
Аналоговые рабочие данные	1	
Бинарные рабочие данные	2	
Миним.время рабочего цикла	[ms]	2,3
Поддерживаемые DeviceID	Режим работы по умолчанию	ID прибора
		311

### Условия эксплуатации

Температура окружающей среды	[°C]	-20...60
Температура хранения	[°C]	-40...100
Степень защиты		IP 65

# PN014A



## Датчик давления с дисплеем

PN-010-RBR14-QFPKG/US/3D /V

Испытания / одобрения		
Маркировка ATEX	 II 3D Ex tc IIIC T80°C Dc X	
ЭМС	EN 61000-4-2 ESD	4 kV CD / 8 kV AD
	EN 61000-4-3 ВЧ излучение	10 V/m
	EN 61000-4-4 Burst	2 kV
	EN 61000-4-5 Surge	0,5/1 kV
	EN 61000-4-6 ВЧ проводимость	10 V
Ударопрочность	DIN IEC 68-2-27	50 г (11 ms)
Вибропрочность	DIN IEC 68-2-6	20 г (10...2000 Hz)
MTTF [годы]	194	
Директива по оборудованию под давлением	Хорошая инженерно-техническая практика; можно использовать для группы жидкостей 2; группа жидкостей 1 по запросу	

Механические данные	
Вес [g]	304
Материал	нерж. сталь (1.4301/304); нерж. сталь (1.4404 / 316L); PC; PEI; FKM; EPDM/X; PTFE (тефлон)
Материалы корпуса в контакте с изм. средой	нерж. сталь (1.4305/303); керамика; FKM
Мин. кол-во циклов давления	100 миллионов
Подключение к процессу	резьбовое соединение G 1/4 внутренняя резьба
Встроенный ограничитель	нет (можно модифицировать)

Дисплей / Элементы управления		
Дисплей	Дисплей	3 x светодиод, зелёный
	Состояние выхода	2 x светодиод, жёлтый
	Функции дисплея	буквенно-цифровой дисплей, 4-значный
	Измеренные значения	буквенно-цифровой дисплей, 4-значный

Примечания	
Упаковочная величина	1 шт.

### электрическое подключение

Разъем: 1 x M12; Контакты: позолоченный

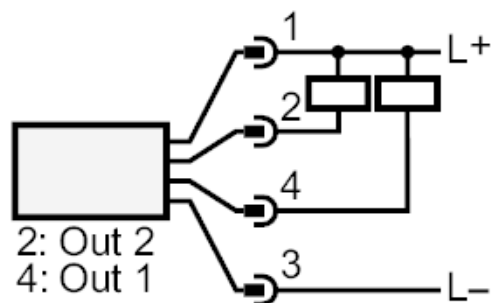
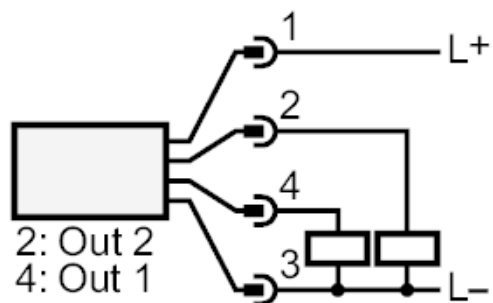


# PN014A



## Датчик давления с дисплеем

PN-010-RBR14-QFPKG/US/3D IV



OUT1	Коммутационный выход IO-Link
OUT2	Коммутационный выход Диагностический выход