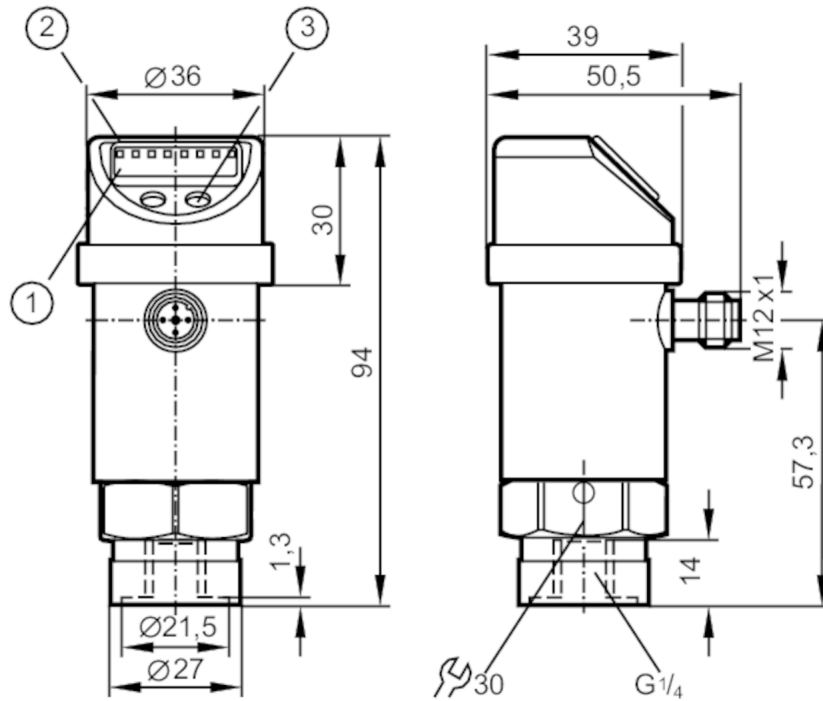


PN016A



Датчик давления с дисплеем

PN-2,5-RBR14-QFPKG/US/3D IV



- 1 буквенно-цифровой дисплей 4-значный
- 2 Светодиоды Дисплей / Состояние выхода
- 3 Кнопка для программирования



Характеристики

Количество входов и выходов	Количество цифровых выходов: 2			
Диапазон измерения	0...2,5 bar	0...2500 mbar	0...36,3 psi	0...250 kPa
Подключение к процессу	резьбовое соединение G 1/4 внутренняя резьба			

Приложение

Особенности	позолоченные контакты		
Применение	для общепромышленного применения		
Среда	Жидкие или газообразные среды		
Температура измеряемой среды [°C]	-20...60		
Мин. разрывное давление	50 bar	725 psi	5000 kPa
Предел прочности по давлению	20 bar	290 psi	2000 kPa
Тип давления	относительное давление		

PN016A



Датчик давления с дисплеем

PN-2,5-RBR14-QFPKG/US/3D IV

Электронные данные					
Рабочее напряжение	[V]	18...36 DC; (по SELV/PELV)			
Потребление тока	[mA]	< 50			
Класс защиты		III			
Защита от переплюсовки		да			
Защита от перенапряжения		да; (< 40 V)			
Время задержки включения питания	[s]	0,3			
Встроенный "Watchdog"		да			
Входы/выходы					
Количество входов и выходов		Количество цифровых выходов: 2			
Выходы					
Общее количество выходов		2			
Выходной сигнал		коммутационный сигнал; IO-Link; (конфигурируемый)			
Электрическое исполнение		PNP/NPN			
Количество цифровых выходов		2			
Функция выходного сигнала		нормально открытый / нормально закрытый; (параметризуемый)			
Макс. падение напряжения коммутационного выхода DC	[V]	2			
Постоянный ток нагрузки коммутационного выхода DC	[mA]	250			
Частота переключения DC	[Hz]	< 170			
Защита от короткого замыкания		да			
Тип защиты от короткого замыкания		тактовый			
Диапазон измерения/настройки					
Диапазон измерения		0...2,5 bar	0...2500 mbar	0...36,3 psi	0...250 kPa
Точка срабатывания SP		0,02...2,5 bar		0,4...36,2 psi	2...250 kPa
Точка сброса rP		0,01...2,49 bar		0,2...36 psi	1...249 kPa
С шагом в		0,01 bar		0,2 psi	1 kPa
Заводская настройка		SP1 = 0,63 bar SP2 = 1,88 bar		rP1 = 0,58 bar rP2 = 1,83 bar	
Точность/ погрешность					
Погрешность точки переключения		< ± 0,5			
	[% диапазона]				
Повторяемость	[% диапазона]	< ± 0,1; (при изменениях температуры < 10 K)			
Отклонение от характеристики	[% диапазона]	< ± 0,25 (BFSL) / < ± 0,5 (LS); (BFSL = прямая линия наилучшего соответствия; LS = Установка предельного значения)			
Отклонение гистерезиса	[% диапазона]	< ± 0,25			
Долговременная стабильность		< ± 0,05; (за 6 месяцев)			

PN016A



Датчик давления с дисплеем

PN-2,5-RBR14-QFPKG/US/3D IV

	[% диапазона]	
Температурный коэффициент нулевой точки		0,2; (0...60 °C)
	[% от диапазона измерения / 10 K]	
Температурный коэффициент диапазона		0,2; (0...60 °C)
	[% от диапазона измерения / 10 K]	

Время реакции

Программируемое время задержки dS, dr	[s]	0; 0,2...50
---------------------------------------	-----	-------------

Программное обеспечение / Программирование

Выбор параметров	гистерезис / окно; нормально открытый / нормально закрытый; функция диагностики; логика переключения; задержка при включении/выключении; Демпфирование; Дисплей
------------------	---

Интерфейсы

Коммуникационный интерфейс	IO-Link	
Способ передачи	COM2 (38,4 kBaud)	
IO-Link проверка	1.1	
Стандарт SDCI	IEC 61131-9 CDV	
Профили	нет	
SIO режим	да	
Нужный тип порта	A	
Аналоговые рабочие данные	1	
Бинарные рабочие данные	2	
Миним.время рабочего цикла	[ms]	2,3
Поддерживаемые DeviceID	Режим работы по умолчанию	ID прибора
		312

Условия эксплуатации

Температура окружающей среды	[°C]	-20...60
Температура хранения	[°C]	-40...100
Степень защиты		IP 65

PN016A



Датчик давления с дисплеем

PN-2,5-RBR14-QFPKG/US/3D IV

Испытания / одобрения		
Маркировка ATEX	 II 3D Ex tc IIIC T80°C Dc X	
ЭМС	EN 61000-4-2 ESD	4 kV CD / 8 kV AD
	EN 61000-4-3 ВЧ излучение	10 V/m
	EN 61000-4-4 Burst	2 kV
	EN 61000-4-5 Surge	0,5/1 kV
	EN 61000-4-6 ВЧ проводимость	10 V
Ударопрочность	DIN IEC 68-2-27	50 г (11 ms)
Вибропрочность	DIN IEC 68-2-6	20 г (10...2000 Hz)
MTTF [годы]	194	
Директива по оборудованию под давлением	Хорошая инженерно-техническая практика; можно использовать для группы жидкостей 2; группа жидкостей 1 по запросу	

Механические данные	
Вес [g]	303
Материал	нерж. сталь (1.4301/304); нерж. сталь (1.4404 / 316L); PC; PBT (полибутилентерефталат); PEI; FKM; PTFE (тефлон)
Материалы корпуса в контакте с изм. средой	нерж. сталь (1.4305/303); керамика; FKM
Мин. кол-во циклов давления	100 миллионов
Подключение к процессу	резьбовое соединение G 1/4 внутренняя резьба
Встроенный ограничитель	нет (можно модифицировать)

Дисплей / Элементы управления		
Дисплей	Дисплей	3 x светодиод, зелёный
	Состояние выхода	2 x светодиод, жёлтый
	Функции дисплея	буквенно-цифровой дисплей, 4-значный
	Измеренные значения	буквенно-цифровой дисплей, 4-значный

Примечания	
Упаковочная величина	1 шт.

электрическое подключение

Разъем: 1 x M12; Контакты: позолоченный

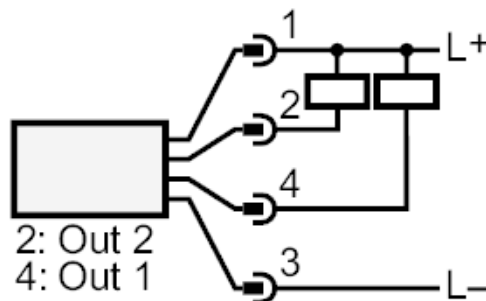
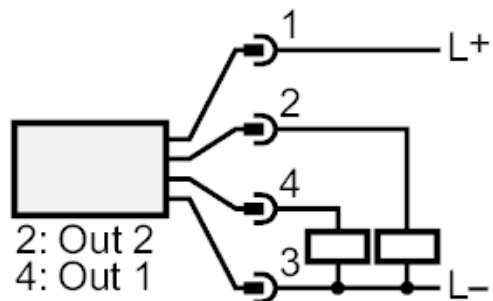


PN016A



Датчик давления с дисплеем

PN-2,5-RBR14-QFPKG/US/3D IV



OUT1	Коммутационный выход IO-Link
OUT2	Коммутационный выход Диагностический выход