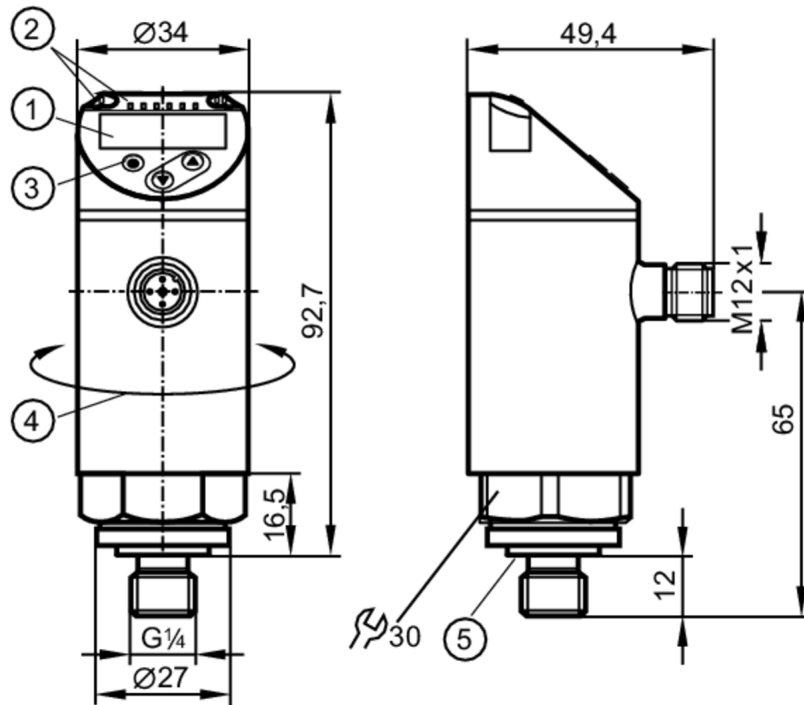


PN2514



Датчик давления с дисплеем

PN-016-REG14-MFRKG/US/ IV



- 1 буквенно-цифровой дисплей 4-значный красный/зеленый
- 2 Светодиоды Дисплей / Состояние выхода
- 3 Кнопка для программирования
- 4 верхнюю часть корпуса можно вращать 345°
- 5 Уплотнение



Характеристики

Количество входов и выходов	Количество цифровых выходов: 2; Количество аналоговых выходов: 1		
Диапазон измерения	0...16 bar	0...232 psi	0...1,6 MPa
Подключение к процессу	резьбовое соединение G 1/4 внешняя резьба (DIN EN ISO 1179-2); внутренняя резьба: M5		

Приложение

Особенности	позолоченные контакты		
Измерительный элемент	керамическая емкостная ячейка для измерения давления		
Применение	для общепромышленного применения		
Среда	Жидкие или газообразные среды		
Температура измеряемой среды [°C]	-25...80		
Мин. разрывное давление	150 bar	2200 psi	15 MPa
Предел прочности по давлению	85 bar	1250 psi	8,5 MPa
Устойчивость к вакууму [mbar]	-1000		
Тип давления	относительное давление		

PN2514



Датчик давления с дисплеем

PN-016-REG14-MFRKG/US/ IV

Электронные данные			
Рабочее напряжение	[V]	18...30 DC; (по SELV/PELV)	
Потребление тока	[mA]	< 35	
Мин. сопротивление изоляции	[MΩ]	100; (500 V DC)	
Класс защиты		III	
Защита от переплюсовки		да	
Время задержки включения питания	[s]	0,3	
Встроенный "Watchdog"		да	
Входы/выходы			
Количество входов и выходов		Количество цифровых выходов: 2; Количество аналоговых выходов: 1	
Выходы			
Общее количество выходов		2	
Выходной сигнал		коммутационный сигнал; аналоговый сигнал; IO-Link; (конфигурируемый)	
Электрическое исполнение		PNP/NPN	
Количество цифровых выходов		2	
Функция выходного сигнала		нормально открытый / нормально закрытый; (параметризуемый)	
Макс. падение напряжения коммутационного выхода DC	[V]	2	
Постоянный ток нагрузки коммутационного выхода DC	[mA]	250	
Частота переключения DC	[Hz]	< 500	
Количество аналоговых выходов		1	
Аналоговый выход по току	[mA]	4...20; (масштабируемый 1:5)	
Наиб. нагрузка	[Ω]	500	
Аналоговый выход по напряжению	[V]	0...10; (масштабируемый 1:5)	
Мин. сопротивление нагрузки	[Ω]	2000	
Защита от короткого замыкания		да	
Тип защиты от короткого замыкания		тактовый	
Защита от перегрузок по току		да	
Диапазон измерения/настройки			
Диапазон измерения	0...16 bar	0...232 psi	0...1,6 MPa
Точка срабатывания SP	-0,87...16 bar	-12,6...232,1 psi	-0,087...1,6 MPa
Точка сброса rP	-0,95...15,92 bar	-13,8...230,9 psi	-0,095...1,592 MPa
Аналоговая пусковая точка	-1...12,8 bar	-14,5...185,6 psi	0,1...1,28 MPa
Аналоговая конечная точка	2,2...16 bar	31,9...232,1 psi	0,22...1,6 MPa
Мин. разница между SP и rP	0,08 bar	1,2 psi	0,008 MPa
С шагом в	0,01 bar	0,1 psi	0,001 MPa



Датчик давления с дисплеем

PN-016-REG14-MFRKG/US/ IV

Точность/ погрешность	
Примечания о точности / отклонении	погрешность точки переключения, погрешность линейности по DNV GL: $\pm 1\%$
Погрешность точки переключения [% диапазона]	$\pm 0,4$; (Turn down 1:1)
Повторяемость [% диапазона]	$\pm 0,1$; (при изменениях температуры <math>< 10\text{ K}</math>; Turn down 1:1)
Отклонение от характеристики [% диапазона]	$\pm 0,25$ (BFSL) / $\pm 0,5$ (LS); (Turn down 1:1; BFSL = прямая линия наилучшего соответствия; LS = Установка предельного значения)
Отклонение гистерезиса [% диапазона]	$\pm 0,1$; (Turn down 1:1)
Долговременная стабильность [% диапазона]	$\pm 0,05$; (Turn down 1:1; за 6 месяцев)
Температурный коэффициент нулевой точки [% от диапазона измерения / 10 K]	$\pm 0,2$; (-0...80 °C)
Температурный коэффициент диапазона [% от диапазона измерения / 10 K]	$\pm 0,2$; (-0...80 °C)
Время реакции	
Время отклика [ms]	<math>< 1,5</math>
Программируемое время задержки dS, dr [s]	0...50
Демпфирование коммутационного выхода dAP [s]	0...4
Демпфирование аналогового выхода dAA [s]	0...4
Макс. время реакции аналогового выхода [ms]	3
Программное обеспечение / Программирование	
Выбор параметров	гистерезис / окно; нормально открытый / нормально закрытый; задержка при включении / выключении; Демпфирование; Дисплей; токовый выход / выход по напряжению



Датчик давления с дисплеем

PN-016-REG14-MFRKG/US/ IV

Интерфейсы		
Коммуникационный интерфейс	IO-Link	
Способ передачи	COM2 (38,4 kBaud)	
IO-Link проверка	1.1	
Стандарт SDCI	IEC 61131-9	
Профили	Smart Sensor ED2: Digital Measuring Sensor (0x000A), Identification and Diagnosis (0x4000)	
SIO режим	да	
Нужный тип порта	A; (когда контакт 2 не подключен: B)	
Миним. время рабочего цикла [ms]	3	
IO-Link разрешение давления [bar]	0,2	
Рабочие данные IO-Link (циклические)	Функция	длина бита
	давление	16
	состоянием прибора	4
IO-Link функции (ациклические)	бинарная информация о переключении	2
	специфичный для приложения тег	
Поддерживаемые DeviceID	Режим работы	ID прибора
	по умолчанию	1202
Примечание	Дополнительную информацию см. в файле PDF IODD в разделе «Файлы для скачивания».	
Условия эксплуатации		
Температура окружающей среды [°C]	-25...80	
Температура хранения [°C]	-40...100	
Степень защиты	IP 65; IP 67	
Испытания / одобрения		
ЭМС	DIN EN 61000-6-2	
	DIN EN 61000-6-3	
Ударопрочность	DIN EN 60068-2-27	50 г (11 ms)
Вибропрочность	DIN EN 60068-2-6	20 г (10...2000 Hz)
MTTF [годы]	167	
Сертификат UL	Регистрационный номер UL	J012
	Номер файла UL	E174189
Директива по оборудованию под давлением	Хорошая инженерно-техническая практика; можно использовать для группы жидкостей 2; группа жидкостей 1 по запросу	

PN2514



Датчик давления с дисплеем

PN-016-REG14-MFRKG/US/ IV

Механические данные	
Вес [g]	271,4
Материал	нерж. сталь (1.4404 / 316L); PBT+PC-GF30; PBT-GF20; PC
Материалы корпуса в контакте с изм. средой	нерж. сталь (1.4404 / 316L); Al2O3 (керамика); FKM
Мин. кол-во циклов давления	100 миллионов
Момент затяжки [Nm]	25...35; (рекомендуемый момент затяжки; В зависимости от смазки, уплотнения и оценки давления)
Подключение к процессу	резьбовое соединение G 1/4 внешняя резьба (DIN EN ISO 1179-2); внутренняя резьба: M5
Уплотнение присоединения к процессу	FKM (DIN EN ISO 1179-2)
Встроенный ограничитель	нет (можно модифицировать)

Дисплей / Элементы управления		
Дисплей	Дисплей	3 x светодиод, зелёный (bar, psi, MPa)
	Состояние выхода	2 x светодиод, жёлтый
	Измеренные значения	буквенно-цифровой дисплей, красный/зеленый 4-значный

Примечания	
Упаковочная величина	1 шт.

электрическое подключение

Разъем: 1 x M12; Контакты: позолоченый



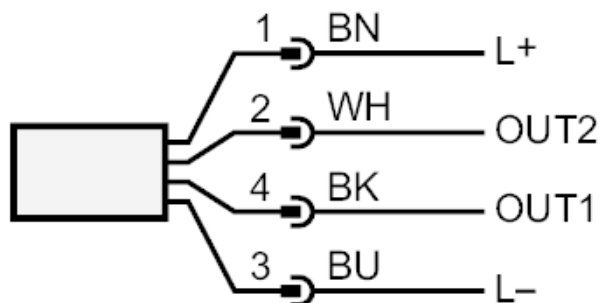
PN2514



Датчик давления с дисплеем

PN-016-REG14-MFRKG/US/ IV

Соединение



OUT1 Коммутационный выход
 IO-Link

OUT2 Коммутационный выход
 Аналоговый выход

Цвета жил :

BK = черный

BN = коричневый

BU = синий

WH = белый