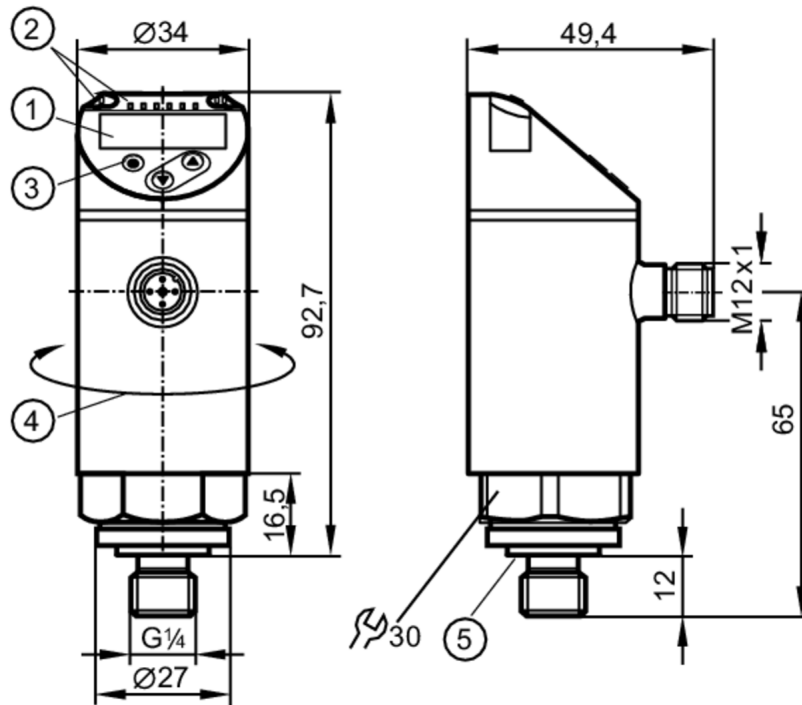


# PN2596



## Датчик давления с дисплеем

PN-2,5-REG14-MFRKG/US/IV



- 1 буквенно-цифровой дисплей 4-значный красный/зеленый
- 2 Светодиоды Дисплей / Состояние выхода
- 3 Кнопка для программирования
- 4 верхнюю часть корпуса можно вращать 345°
- 5 Уплотнение



### Характеристики

Количество входов и выходов	Количество цифровых выходов: 2; Количество аналоговых выходов: 1			
Диапазон измерения	-0,125...2,5 bar	-125...2500 mbar	-1,8...36,25 psi	-12,5...250 kPa
Подключение к процессу	резьбовое соединение G 1/4 внешняя резьба (DIN EN ISO 1179-2); внутренняя резьба: M5			

### Приложение

Особенности	позолоченные контакты		
Измерительный элемент	керамическая емкостная ячейка для измерения давления		
Применение	для общепромышленного применения		
Среда	Жидкие или газообразные среды		
Температура измеряемой среды [°C]	-25...80		
Мин. разрывное давление	50 bar	725 psi	5000 kPa
Предел прочности по давлению	20 bar	290 psi	2000 kPa
Устойчивость к вакууму [mbar]	-1000		
Тип давления	относительное давление		



## Датчик давления с дисплеем

PN-2,5-REG14-MFRKG/US/IV

Электронные данные					
Рабочее напряжение	[V]	18...30 DC; (по SELV/PELV)			
Потребление тока	[mA]	< 35			
Мин. сопротивление изоляции	[MΩ]	100; (500 V DC)			
Класс защиты		III			
Защита от переплюсовки		да			
Время задержки включения питания	[s]	0,3			
Встроенный "Watchdog"		да			
Входы/выходы					
Количество входов и выходов		Количество цифровых выходов: 2; Количество аналоговых выходов: 1			
Выходы					
Общее количество выходов		2			
Выходной сигнал		коммутационный сигнал; аналоговый сигнал; IO-Link; (конфигурируемый)			
Электрическое исполнение		PNP/NPN			
Количество цифровых выходов		2			
Функция выходного сигнала		нормально открытый / нормально закрытый; (параметризуемый)			
Макс. падение напряжения коммутационного выхода DC	[V]	2			
Постоянный ток нагрузки коммутационного выхода DC	[mA]	250			
Частота переключения DC	[Hz]	< 500			
Количество аналоговых выходов		1			
Аналоговый выход по току	[mA]	4...20; (масштабируемый 1:5)			
Наиб. нагрузка	[Ω]	500			
Аналоговый выход по напряжению	[V]	0...10; (масштабируемый 1:5)			
Мин. сопротивление нагрузки	[Ω]	2000			
Защита от короткого замыкания		да			
Тип защиты от короткого замыкания		тактовый			
Защита от перегрузок по току		да			
Диапазон измерения/настройки					
Диапазон измерения		-0,125...2,5 bar	-125...2500 mbar	-1,8...36,25 psi	-12,5...250 kPa
Точка срабатывания SP		-0,11...2,5 bar		-1,6...36,25 psi	-11...250 kPa
Точка сброса rP		-0,12...2,49 bar		-1,75...36,1 psi	-12...249 kPa
Аналоговая пусковая точка		-0,125...2 bar		-1,8...29 psi	-12,5...200 kPa
Аналоговая конечная точка		0,375...2,5 bar		5,45...36,25 psi	37,5...250 kPa
С шагом в		0,005 bar		0,05 psi	0,5 kPa



## Датчик давления с дисплеем

PN-2,5-REG14-MFRKG/US/IV

Точность/ погрешность	
Примечания о точности / отклонении	погрешность точки переключения, погрешность линейности по DNV GL: $< \pm 1\%$ ; $< \pm 1\%$
Погрешность точки переключения [% диапазона]	$< \pm 0,4$ ; (Turn down 1:1)
Повторяемость [% диапазона]	$< \pm 0,1$ ; (при изменениях температуры $< 10$ K; Turn down 1:1)
Отклонение от характеристики [% диапазона]	$< \pm 0,25$ (BFSL) / $< \pm 0,5$ (LS); (Turn down 1:1; BFSL = прямая линия наилучшего соответствия; LS = Установка предельного значения)
Отклонение гистерезиса [% диапазона]	$< \pm 0,1$ ; (Turn down 1:1)
Долговременная стабильность [% диапазона]	$< \pm 0,05$ ; (Turn down 1:1; за 6 месяцев)
Температурный коэффициент нулевой точки [% от диапазона измерения / 10 K]	$< \pm 0,2$ ; ( $-0...80$ °C)
Температурный коэффициент диапазона [% от диапазона измерения / 10 K]	$< \pm 0,2$ ; ( $-0...80$ °C)
Время реакции	
Время отклика [ms]	$< 1,5$
Программируемое время задержки dS, dr [s]	0...50
Демпфирование коммутационного выхода dAP [s]	0...4
Демпфирование аналогового выхода dAA [s]	0...4
Макс. время реакции аналогового выхода [ms]	3
Программное обеспечение / Программирование	
Выбор параметров	гистерезис / окно; нормально открытый / нормально закрытый; задержка при включении / выключении; Демпфирование; Дисплей; токовый выход / выход по напряжению



## Датчик давления с дисплеем

PN-2,5-REG14-MFRKG/US/IV

Интерфейсы		
Коммуникационный интерфейс	IO-Link	
Способ передачи	COM2 (38,4 kBaud)	
IO-Link проверка	1.1	
Стандарт SDCI	IEC 61131-9	
Профили	Smart Sensor: Process Data Variable; Device Identification, Device Diagnosis	
SIO режим	да	
Нужный тип порта	A	
Аналоговые рабочие данные	1	
Бинарные рабочие данные	2	
Миним. время рабочего цикла [ms]	2,3	
Поддерживаемые DeviceID	Режим работы по умолчанию	ID прибора 464
Условия эксплуатации		
Температура окружающей среды [°C]	-25...80	
Температура хранения [°C]	-40...100	
Степень защиты	IP 65; IP 67	
Испытания / одобрения		
ЭМС	DIN EN 61000-6-2	
	DIN EN 61000-6-3	
Ударопрочность	DIN EN 60068-2-27	50 г (11 ms)
Вибропрочность	DIN EN 60068-2-6	20 г (10...2000 Hz)
MTTF [годы]	138	
Сертификат UL	Регистрационный номер UL	J012
Директива по оборудованию под давлением	Хорошая инженерно-техническая практика; можно использовать для группы жидкостей 2; группа жидкостей 1 по запросу	
Механические данные		
Вес [g]	263	
Материал	нерж. сталь (1.4404 / 316L); PBT+PC-GF30; PBT-GF20; PC	
Материалы корпуса в контакте с изм. средой	нерж. сталь (1.4404 / 316L); Al2O3 (96 %; керамика); FKM	
Мин. кол-во циклов давления	100 миллионов	
Момент затяжки [Nm]	25...35; (рекомендуемый момент затяжки; В зависимости от смазки, уплотнения и оценки давления)	
Подключение к процессу	резьбовое соединение G 1/4 внешняя резьба (DIN EN ISO 1179-2); внутренняя резьба: M5	
Уплотнение присоединения к процессу	FKM (DIN EN ISO 1179-2)	
Встроенный ограничитель	нет (можно модифицировать)	

# PN2596



## Датчик давления с дисплеем

PN-2,5-REG14-MFRKG/US/IV

Дисплеи / Элементы управления		
Дисплей	Дисплей	3 x светодиод, зелёный (bar, psi, MPa)
	Состояние выхода	2 x светодиод, жёлтый
	Измеренные значения	буквенно-цифровой дисплей, красный/зеленый 4-значный

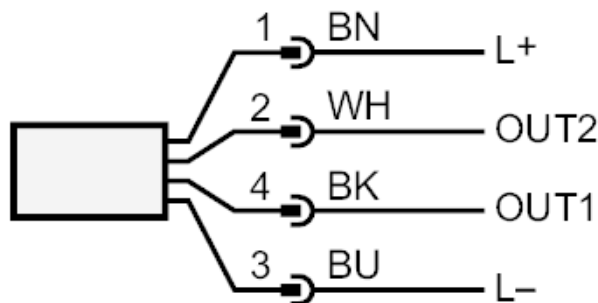
Примечания	
Упаковочная величина	1 шт.

### электрическое подключение

Разъем: 1 x M12; Контакты: позолоченный



### Соединение



OUT1 Коммутационный выход  
IO-Link

OUT2 Коммутационный выход  
Аналоговый выход

Цвета жил :

BK = черный

BN = коричневый

BU = синий

WH = белый