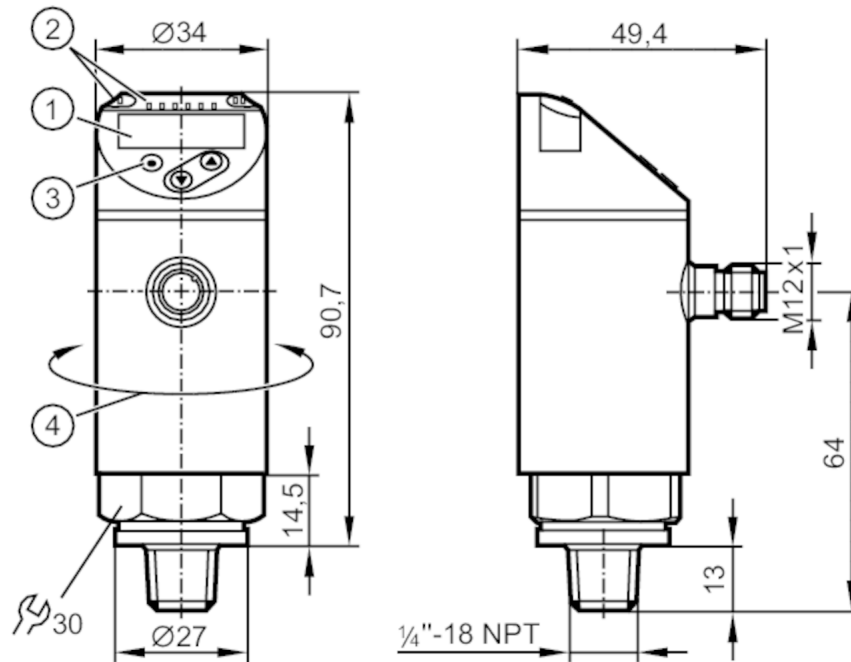


PN2693



Датчик давления с дисплеем

PN-025-REN14-MFRKG/US/ IV



- 1 буквенно-цифровой дисплей 4-значный красный/зеленый
- 2 Светодиоды Дисплей / Состояние выхода
- 3 Кнопка для программирования
- 4 верхнюю часть корпуса можно вращать 345°



Характеристики

Количество входов и выходов	Количество цифровых выходов: 2; Количество аналоговых выходов: 1		
Диапазон измерения	-1...25 bar	-14,5...362,5 psi	-0,1...2,5 MPa
Подключение к процессу	резьбовое соединение 1/4" NPT внешняя резьба		

Приложение

Особенности	позолоченные контакты		
Измерительный элемент	керамическая емкостная ячейка для измерения давления		
Применение	для общепромышленного применения		
Среда	Жидкие или газообразные среды		
Температура измеряемой среды [°C]	-25...80		
Мин. разрывное давление	350 bar	5075 psi	35 MPa
Предел прочности по давлению	150 bar	2175 psi	15 MPa
Устойчивость к вакууму [mbar]	-1000		
Тип давления	относительное давление; вакуум		
MAWP (для применения в соответствии с CRN)	70 bar	1015 psi	7 MPa



Датчик давления с дисплеем

PN-025-REN14-MFRKG/US/ IV

Электронные данные				
Рабочее напряжение	[V]	18...30 DC; (по SELV/PELV)		
Потребление тока	[mA]	< 35		
Мин. сопротивление изоляции	[MΩ]	100; (500 V DC)		
Класс защиты		III		
Защита от переплюсовки		да		
Время задержки включения питания	[s]	0,3		
Встроенный "Watchdog"		да		
Входы/выходы				
Количество входов и выходов		Количество цифровых выходов: 2; Количество аналоговых выходов: 1		
Выходы				
Общее количество выходов		2		
Выходной сигнал		коммутационный сигнал; аналоговый сигнал; IO-Link; (конфигурируемый)		
Электрическое исполнение		PNP/NPN		
Количество цифровых выходов		2		
Функция выходного сигнала		нормально открытый / нормально закрытый; (параметризуемый)		
Макс. падение напряжения коммутационного выхода DC	[V]	2		
Постоянный ток нагрузки коммутационного выхода DC	[mA]	250		
Частота переключения DC	[Hz]	< 500		
Количество аналоговых выходов		1		
Аналоговый выход по току	[mA]	4...20; (масштабируемый 1:5)		
Наиб. нагрузка	[Ω]	500		
Аналоговый выход по напряжению	[V]	0...10; (масштабируемый 1:5)		
Мин. сопротивление нагрузки	[Ω]	2000		
Защита от короткого замыкания		да		
Тип защиты от короткого замыкания		тактовый		
Защита от перегрузок по току		да		
Диапазон измерения/настройки				
Диапазон измерения		-1...25 bar	-14,5...362,5 psi	-0,1...2,5 MPa
Аналоговая пусковая точка		-1...20 bar	-14,5...290 psi	-0,1...2 MPa
Аналоговая конечная точка		4...25 bar	58...362,5 psi	0,4...2,5 MPa



Датчик давления с дисплеем

PN-025-REN14-MFRKG/US/ IV

Factory setting / CMPT = 2			
Точка срабатывания SP	-0,85...25 bar	-12...362,5 psi	-0,085...2,5 MPa
Точка сброса rP	-0,95...24,9 bar	-13,5...361 psi	-0,095...2,49 MPa
Мин. разница между SP и rP	0,15 bar	1,5 psi	0,015 MPa
С шагом в	0,05 bar	0,5 psi	0,005 MPa
Status_B High Resolution / CMPT = 3			
Точка срабатывания SP	-0,84...25 bar	-12,2...362,6 psi	-0,084...2,5 MPa
Точка сброса rP	-0,95...24,9 bar	-13,7...361,1 psi	-0,095...2,49 MPa
Мин. разница между SP и rP	0,11 bar	1,5 psi	0,011 MPa
С шагом в	0,01 bar	0,1 psi	0,001 MPa
Точность/ погрешность			
Примечания о точности / отклонении	погрешность точки переключения, погрешность линейности по DNV GL: $\pm 1\%$		
Погрешность точки переключения [% диапазона]	$\pm 0,4$; (Turn down 1:1)		
Повторяемость [% диапазона]	$\pm 0,1$; (при изменениях температуры <math>< 10\text{ K}</math>; Turn down 1:1)		
Отклонение от характеристики [% диапазона]	$\pm 0,25$ (BFSL) / $\pm 0,5$ (LS); (Turn down 1:1; BFSL = прямая линия наилучшего соответствия; LS = Установка предельного значения)		
Отклонение гистерезиса [% диапазона]	$\pm 0,1$; (Turn down 1:1)		
Долговременная стабильность [% диапазона]	$\pm 0,05$; (Turn down 1:1; за 6 месяцев)		
Температурный коэффициент нулевой точки [% от диапазона измерения / 10 K]	$\pm 0,2$; (-0...80 °C)		
Температурный коэффициент диапазона [% от диапазона измерения / 10 K]	$\pm 0,2$; (-0...80 °C)		
Время реакции			
Время отклика [ms]	<math>< 1,5</math>		
Программируемое время задержки dS, dr [s]	0...50		
Демпфирование коммутационного выхода dAP [s]	0...4		
Демпфирование аналогового выхода dAA [s]	0...4		
Макс. время реакции аналогового выхода [ms]	3		
Программное обеспечение / Программирование			
Выбор параметров	гистерезис / окно; нормально открытый / нормально закрытый; задержка при включении / выключении; Демпфирование; Дисплей; токовый выход / выход по напряжению		



Датчик давления с дисплеем

PN-025-REN14-MFRKG/US/ IV

Интерфейсы		
Коммуникационный интерфейс	IO-Link	
Способ передачи	COM2 (38,4 kBaud)	
IO-Link проверка	1.1	
Стандарт SDCI	IEC 61131-9	
SIO режим	да	
Нужный тип порта	A; (wenn PIN 2 nicht verbunden: B)	
Поддерживаемые DeviceID	Режим работы	ID прибора
	Factory setting / CMPT = 2	472
	Status_B High Resolution / CMPT = 3	988
Примечание	Дополнительную информацию см. в файле PDF IODD в разделе «Файлы для скачивания».	
Factory setting / CMPT = 2		
Профили	Smart Sensor: Process Data Variable; Device Identification, Device Diagnosis	
Миним. время рабочего цикла [ms]	2,3	
IO-Link разрешение давления [bar]	0,01	
Рабочие данные IO-Link (циклические)	Функция	длина бита
	давление	14
	бинарная информация о переключении	2
IO-Link функции (ациклические)	специфичный для приложения тег	
Status_B High Resolution / CMPT = 3		
Профили	Smart Sensor ED2: Digital Measuring Sensor (0x000A), Identification and Diagnosis (0x4000)	
Миним. время рабочего цикла [ms]	3	
IO-Link разрешение давления [bar]	0,01	
Рабочие данные IO-Link (циклические)	Функция	длина бита
	давление	16
	состоянием прибора	4
	бинарная информация о переключении	2
IO-Link функции (ациклические)	специфичный для приложения тег	
Условия эксплуатации		
Температура окружающей среды [°C]	-25...80	
Температура хранения [°C]	-40...100	
Степень защиты	IP 65; IP 67	

PN2693



Датчик давления с дисплеем

PN-025-REN14-MFRKG/US/ IV

Испытания / одобрения		
ЭМС	DIN EN 61000-6-2	
	DIN EN 61000-6-3	
Ударопрочность	DIN EN 60068-2-27	50 г (11 ms)
Вибропрочность	DIN EN 60068-2-6	20 г (10...2000 Hz)
MTTF [годы]	138	
Сертификат UL	Регистрационный номер UL	J012
Директива по оборудованию под давлением	Хорошая инженерно-техническая практика; можно использовать для группы жидкостей 2; группа жидкостей 1 по запросу	

Механические данные		
Вес [g]	245,5	
Материал	нерж. сталь (1.4404 / 316L); PBT+PC-GF30; PBT-GF20; PC	
Материалы корпуса в контакте с изм. средой	нерж. сталь (1.4404 / 316L); Al2O3 (96 %; керамика); FKM	
Мин. кол-во циклов давления	100 миллионов	
Момент затяжки [Nm]	> 50; (В зависимости от смазки, уплотнения и оценки давления)	
Подключение к процессу	резьбовое соединение 1/4" NPT внешняя резьба	
Встроенный ограничитель	нет (можно модифицировать)	

Дисплей / Элементы управления		
Дисплей	Дисплей	3 x светодиод, зелёный (bar, psi, MPa)
	Состояние выхода	2 x светодиод, жёлтый
	Измеренные значения	буквенно-цифровой дисплей, красный/зеленый 4-значный

Примечания		
Упаковочная величина	1 шт.	

электрическое подключение

Разъем: 1 x M12; Контакты: позолоченый



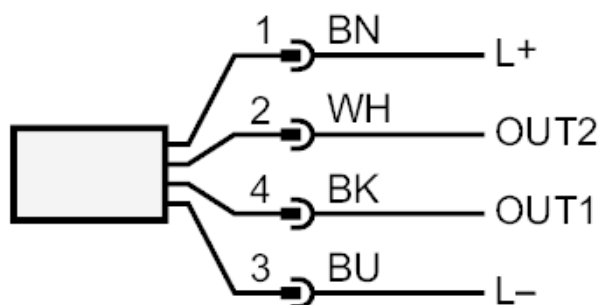
PN2693



Датчик давления с дисплеем

PN-025-REN14-MFRKG/US/ IV

Соединение



OUT1 Коммутационный выход

IO-Link

OUT2 Коммутационный выход

Аналоговый выход

Цвета жил :

BK = черный

BN = коричневый

BU = синий

WH = белый