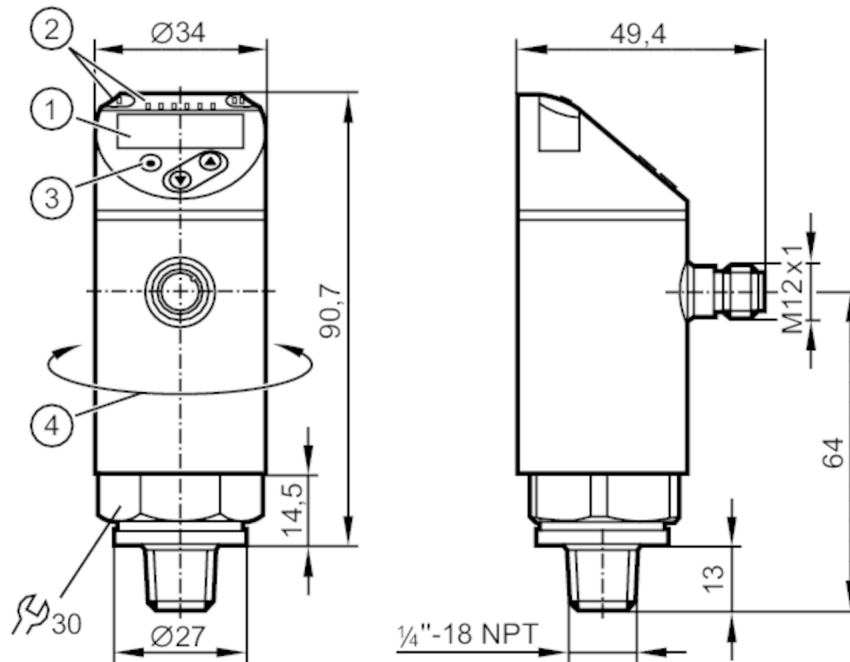


PN2698



Датчик давления с дисплеем

PN-,25-REN14-MFRKG/US/IV



- 1 буквенно-цифровой дисплей 4-значный красный/зеленый
- 2 Светодиоды Дисплей / Состояние выхода
- 3 Кнопка для программирования
- 4 верхнюю часть корпуса можно вращать 345°



Характеристики				
Количество входов и выходов	Количество цифровых выходов: 2; Количество аналоговых выходов: 1			
Диапазон измерения	-0,0125...0,25 bar	-12,5...250 mbar	-5...100,4 inH ₂ O	-1,25...25 kPa -127...2549 mmWS
Подключение к процессу	резьбовое соединение 1/4" NPT внешняя резьба			

Приложение				
Особенности	позолоченные контакты			
Измерительный элемент	керамическая емкостная ячейка для измерения давления			
Применение	для общепромышленного применения			
Среда	Жидкие или газообразные среды			
Температура измеряемой среды [°C]	-25...80			
Мин. разрывное давление	30000 mbar	12000 inH ₂ O	3000 kPa	306000 mmWS
Предел прочности по давлению	10000 mbar	4000 inH ₂ O	1000 kPa	102000 mmWS
Устойчивость к вакууму [mbar]	-1000			
Тип давления	относительное давление			
MAWP (для применения в соответствии с CRN)	10 bar	10000 mbar	4000 inH ₂ O	1000 kPa



Датчик давления с дисплеем

PN-,25-REN14-MFRKG/US/IV

Электронные данные						
Рабочее напряжение	[V]	18...30 DC; (по SELV/PELV)				
Потребление тока	[mA]	< 35				
Мин. сопротивление изоляции	[MΩ]	100; (500 V DC)				
Класс защиты		III				
Защита от переплюсовки		да				
Время задержки включения питания	[s]	0,3				
Встроенный "Watchdog"		да				
Входы/выходы						
Количество входов и выходов		Количество цифровых выходов: 2; Количество аналоговых выходов: 1				
Выходы						
Общее количество выходов		2				
Выходной сигнал		коммутационный сигнал; аналоговый сигнал; IO-Link; (конфигурируемый)				
Электрическое исполнение		PNP/NPN				
Количество цифровых выходов		2				
Функция выходного сигнала		нормально открытый / нормально закрытый; (параметризуемый)				
Макс. падение напряжения коммутационного выхода DC	[V]	2				
Постоянный ток нагрузки коммутационного выхода DC	[mA]	250				
Частота переключения DC	[Hz]	< 500				
Количество аналоговых выходов		1				
Аналоговый выход по току	[mA]	4...20; (масштабируемый 1:5)				
Наиб. нагрузка	[Ω]	500				
Аналоговый выход по напряжению	[V]	0...10; (масштабируемый 1:5)				
Мин. сопротивление нагрузки	[Ω]	2000				
Защита от короткого замыкания		да				
Тип защиты от короткого замыкания		тактовый				
Защита от перегрузок по току		да				
Диапазон измерения/настройки						
Диапазон измерения		-0,0125...0,25 bar	-12,5...250 mbar	-5...100,4 inH ₂ O	-1,25...25 kPa	-127...2549 mmWS
Аналоговая пусковая точка		-12,5...200 mbar	-5...80,2 inH ₂ O	-1,25...20 kPa	-125...2040 mmWS	
Аналоговая конечная точка		37,5...250 mbar	15...100,4 inH ₂ O	3,75...25 kPa	385...2550 mmWS	



Датчик давления с дисплеем

PN-,25-REN14-MFRKG/US/IV

Factory setting / CMPT = 2				
Точка срабатывания SP	-11...250 mbar	-4,4...100,4 inH2O	-1,09...25 kPa	-110...2550 mmWS
Точка сброса rP	-12...249 mbar	-4,8...100 inH2O	-1,2...24,9 kPa	-120...2540 mmWS
Мин. разница между SP и rP	1,5 mbar	0,6 inH2O	0,15 kPa	15 mmWS
С шагом в	0,5 mbar	0,2 inH2O	0,05 kPa	5 mmWS
Status_B High Resolution / CMPT = 3				
Точка срабатывания SP	-10,9...250 mbar	-4,4...100,4 inH2O	-1,09...25 kPa	-112...2550 mmWS
Точка сброса rP	-12...249 mbar	-4,8...100 inH2O	-1,2...24,9 kPa	-122...2539 mmWS
Мин. разница между SP и rP	1,1 mbar	0,5 inH2O	0,11 kPa	11 mmWS
С шагом в	0,1 mbar	0,1 inH2O	0,01 kPa	1 mmWS
Точность/ погрешность				
Примечания о точности / отклонении	погрешность точки переключения, погрешность линейности по DNV GL: $\pm 1\%$			
Погрешность точки переключения [% диапазона]	$\pm 0,4$; (Turn down 1:1)			
Повторяемость [% диапазона]	$\pm 0,1$; (при изменениях температуры <math>< 10\text{ K}</math>; Turn down 1:1)			
Отклонение от характеристики [% диапазона]	$\pm 0,25$ (BFSL) / $\pm 0,5$ (LS); (Turn down 1:1; BFSL = прямая линия наилучшего соответствия; LS = Установка предельного значения)			
Отклонение гистерезиса [% диапазона]	$\pm 0,1$; (Turn down 1:1)			
Долговременная стабильность [% диапазона]	$\pm 0,05$; (Turn down 1:1; за 6 месяцев)			
Температурный коэффициент нулевой точки [% от диапазона измерения / 10 K]	$\pm 0,2$; (-0...80 °C)			
Температурный коэффициент диапазона [% от диапазона измерения / 10 K]	$\pm 0,2$; (-0...80 °C)			
Время реакции				
Время отклика [ms]	<math>< 1,5</math>			
Программируемое время задержки dS, dr [s]	0...50			
Демпфирование коммутационного выхода dAP [s]	0...4			
Демпфирование аналогового выхода dAA [s]	0...4			
Макс. время реакции аналогового выхода [ms]	3			
Программное обеспечение / Программирование				
Выбор параметров	гистерезис / окно; нормально открытый / нормально закрытый; задержка при включении / выключении; Демпфирование; Дисплей; токовый выход / выход по напряжению			



Датчик давления с дисплеем

PN-,25-REN14-MFRKG/US/IV

Интерфейсы		
Коммуникационный интерфейс	IO-Link	
Способ передачи	COM2 (38,4 kBaud)	
IO-Link проверка	1.1	
Стандарт SDCI	IEC 61131-9	
SIO режим	да	
Нужный тип порта	A; (wenn PIN 2 nicht verbunden: B)	
Поддерживаемые DeviceID	Режим работы	ID прибора
	Factory setting / CMPT = 2	476
	Status_B High Resolution / CMPT = 3	992
Примечание	Дополнительную информацию см. в файле PDF IODD в разделе «Файлы для скачивания».	
Factory setting / CMPT = 2		
Профили	Smart Sensor: Process Data Variable; Device Identification, Device Diagnosis	
Миним. время рабочего цикла [ms]	2,3	
IO-Link разрешение давления [mbar]	0,1	
Рабочие данные IO-Link (циклические)	Функция	длина бита
	давление	14
	бинарная информация о переключении	2
IO-Link функции (ациклические)	специфичный для приложения тег	
Status_B High Resolution / CMPT = 3		
Профили	Smart Sensor ED2: Digital Measuring Sensor (0x000A), Identification and Diagnosis (0x4000)	
Миним. время рабочего цикла [ms]	3	
IO-Link разрешение давления [mbar]	0,1	
Рабочие данные IO-Link (циклические)	Функция	длина бита
	давление	16
	состоянием прибора	4
	бинарная информация о переключении	2
IO-Link функции (ациклические)	специфичный для приложения тег	
Условия эксплуатации		
Температура окружающей среды [°C]	-25...80	
Температура хранения [°C]	-40...100	
Степень защиты	IP 65; IP 67	

PN2698



Датчик давления с дисплеем

PN-,25-REN14-MFRKG/US/IV

Испытания / одобрения		
ЭМС	DIN EN 61000-6-2	
	DIN EN 61000-6-3	
Ударопрочность	DIN EN 60068-2-27	50 г (11 ms)
Вибропрочность	DIN EN 60068-2-6	20 г (10...2000 Hz)
MTTF [годы]	145	
Сертификат UL	Регистрационный номер UL	J012
Директива по оборудованию под давлением	Хорошая инженерно-техническая практика; можно использовать для группы жидкостей 2; группа жидкостей 1 по запросу	

Механические данные		
Вес [g]	246	
Материал	нерж. сталь (1.4404 / 316L); PBT+PC-GF30; PBT-GF20; PC	
Материалы корпуса в контакте с изм. средой	нерж. сталь (1.4404 / 316L); Al2O3 (96 %; керамика); FKM	
Мин. кол-во циклов давления	100 миллионов	
Момент затяжки [Nm]	> 50; (В зависимости от смазки, уплотнения и оценки давления)	
Подключение к процессу	резьбовое соединение 1/4" NPT внешняя резьба	
Встроенный ограничитель	нет (можно модифицировать)	

Дисплей / Элементы управления		
Дисплей	Дисплей	4 x светодиод, зелёный (mbar, mmWS, kPa, inH2O)
	Состояние выхода	2 x светодиод, жёлтый
	Измеренные значения	буквенно-цифровой дисплей, красный/зеленый 4-значный

Примечания		
Упаковочная величина	1 шт.	

электрическое подключение

Разъем: 1 x M12; Контакты: позолоченный



PN2698



Датчик давления с дисплеем

PN-,25-REN14-MFRKG/US/IV

Соединение



OUT1 Коммутационный выход

IO-Link

OUT2 Коммутационный выход

Аналоговый выход

Цвета жил :

BK = черный

BN = коричневый

BU = синий

WH = белый