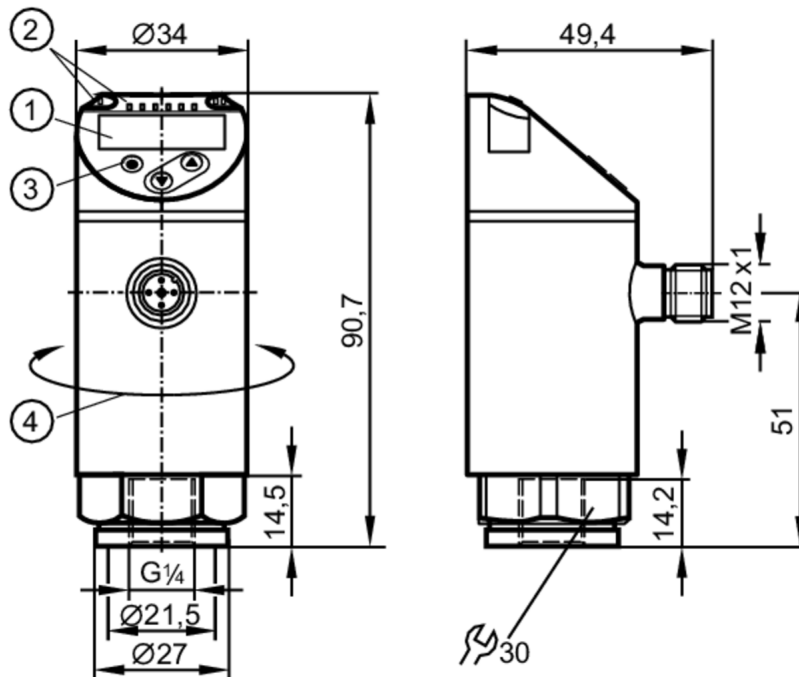




Датчик давления с дисплеем

PN-1-1BRER14-MFRKG/US/ IV



- 1 буквенно-цифровой дисплей 4-значный красный/зеленый
- 2 Светодиоды Дисплей / Состояние выхода
- 3 Кнопка для программирования
- 4 верхнюю часть корпуса можно вращать 345°



Характеристики	
Количество входов и выходов	Количество цифровых выходов: 2; Количество аналоговых выходов: 1
Диапазон измерения	-1...1 bar -1000...1000 mbar -14,5...14,5 psi -29,5...29,5 inHg -401...401 inH2O -100...100 kPa
Подключение к процессу	резьбовое соединение G 1/4 внутренняя резьба (DIN EN ISO 1179-2)
Приложение	
Особенности	позолоченные контакты
Измерительный элемент	керамическая емкостная ячейка для измерения давления
Применение	для общепромышленного применения
Среда	Жидкие или газообразные среды
Температура измеряемой среды [°C]	-25...80
Мин. разрывное давление	30000 mbar 450 psi 3000 kPa
Предел прочности по давлению	10000 mbar 145 psi 1000 kPa
Устойчивость к вакууму [mbar]	-1000
Тип давления	относительное давление; вакуум



Датчик давления с дисплеем

PN-1-1BRER14-MFRKG/US/ IV

Электронные данные							
Рабочее напряжение	[V]	18...30 DC; (по SELV/PELV)					
Потребление тока	[mA]	< 35					
Мин. сопротивление изоляции	[MΩ]	100; (500 V DC)					
Класс защиты		III					
Защита от переплюсовки		да					
Время задержки включения питания	[s]	0,3					
Встроенный "Watchdog"		да					
Входы/выходы							
Количество входов и выходов		Количество цифровых выходов: 2; Количество аналоговых выходов: 1					
Выходы							
Общее количество выходов		2					
Выходной сигнал		коммутационный сигнал; аналоговый сигнал; IO-Link; (конфигурируемый)					
Электрическое исполнение		PNP/NPN					
Количество цифровых выходов		2					
Функция выходного сигнала		нормально открытый / нормально закрытый; (параметризуемый)					
Макс. падение напряжения коммутационного выхода DC	[V]	2					
Постоянный ток нагрузки коммутационного выхода DC	[mA]	250					
Частота переключения DC	[Hz]	< 500					
Количество аналоговых выходов		1					
Аналоговый выход по току	[mA]	4...20; (масштабируемый 1:5)					
Наиб. нагрузка	[Ω]	500					
Аналоговый выход по напряжению	[V]	0...10; (масштабируемый 1:5)					
Мин. сопротивление нагрузки	[Ω]	2000					
Защита от короткого замыкания		да					
Тип защиты от короткого замыкания		тактовый					
Защита от перегрузок по току		да					
Диапазон измерения/настройки							
Диапазон измерения		-1...1 bar	-1000...1000 mbar	-14,5...14,5 psi	-29,5...29,5 inHg	-401...401 inH2O	-100...100 kPa
Аналоговая пусковая точка		-1000...600 mbar	-14,5...8,7 psi	-29,5...17,7 inHg	-402...240 inH2O		-100...60 kPa
Аналоговая конечная точка		-600...1000 mbar	-8,7...14,5 psi	-17,7...29,5 inHg	-240...402 inH2O		-60...100 kPa



Датчик давления с дисплеем

PN-1-1BRER14-MFRKG/US/ IV

Factory setting / CMPT = 2					
Точка срабатывания SP	-985...1000 mbar	-14,3...14,5 psi	-29,2...29,5 inHg	-396...402 inH2O	-98,5...100 kPa
Точка сброса rP	-995...990 mbar	-14,45...14,4 psi	-29,4...29,3 inHg	-400...398 inH2O	-99,5...99 kPa
Мин. разница между SP и rP	10 mbar	0,15 psi	0,3 inHg	4 inH2O	1 kPa
С шагом в	5 mbar	0,05 psi	0,1 inHg	2 inH2O	0,5 kPa
Status_B High Resolution / CMPT = 3					
Точка срабатывания SP	-987...1000 mbar	-14,32...14,5 psi	-29,2...29,5 inHg	-396...401 inH2O	-98,7...100 kPa
Точка сброса rP	-996...992 mbar	-14,44...14,38 psi	-29,4...29,3 inHg	-400...398 inH2O	-99,6...99,2 kPa
Мин. разница между SP и rP	9 mbar	0,12 psi	0,3 inHg	4 inH2O	0,9 kPa
С шагом в	1 mbar	0,01 psi	0,1 inHg	1 inH2O	0,1 kPa
Точность/ погрешность					
Примечания о точности / отклонении	погрешность точки переключения, погрешность линейности по DNV GL: $\pm 1\%$				
Погрешность точки переключения [% диапазона]	$\pm 0,4$; (Turn down 1:1)				
Повторяемость [% диапазона]	$\pm 0,1$; (при изменениях температуры <math>< 10\text{ K}</math>; Turn down 1:1)				
Отклонение от характеристики [% диапазона]	$\pm 0,25$ (BFSL) / $\pm 0,5$ (LS); (Turn down 1:1; BFSL = прямая линия наилучшего соответствия; LS = Установка предельного значения)				
Отклонение гистерезиса [% диапазона]	$\pm 0,1$; (Turn down 1:1)				
Долговременная стабильность [% диапазона]	$\pm 0,05$; (Turn down 1:1; за 6 месяцев)				
Температурный коэффициент нулевой точки [% от диапазона измерения / 10 K]	$\pm 0,2$; (-0...80 °C)				
Температурный коэффициент диапазона [% от диапазона измерения / 10 K]	$\pm 0,2$; (-0...80 °C)				
Время реакции					
Время отклика [ms]	<math>< 1,5</math>				
Программируемое время задержки dS, dr [s]	0...50				
Демпфирование коммутационного выхода dAP [s]	0...4				
Демпфирование аналогового выхода dAA [s]	0...4				
Макс. время реакции аналогового выхода [ms]	3				
Программное обеспечение / Программирование					
Выбор параметров	гистерезис / окно; нормально открытый / нормально закрытый; задержка при включении / выключении; Демпфирование; Дисплей; токовый выход / выход по напряжению				



Датчик давления с дисплеем

PN-1-1BRER14-MFRKG/US/ IV

Интерфейсы		
Коммуникационный интерфейс	IO-Link	
Способ передачи	COM2 (38,4 kBaud)	
IO-Link проверка	1.1	
Стандарт SDCI	IEC 61131-9	
SIO режим	да	
Нужный тип порта	A; (wenn PIN 2 nicht verbunden: B)	
Поддерживаемые DeviceID	Режим работы	ID прибора
	Factory setting / CMPT = 2	467
	Status_B High Resolution / CMPT = 3	983
Примечание	Дополнительную информацию см. в файле PDF IODD в разделе «Файлы для скачивания».	
Factory setting / CMPT = 2		
Профили	Smart Sensor: Process Data Variable; Device Identification, Device Diagnosis	
Миним. время рабочего цикла [ms]	2,3	
IO-Link разрешение давления [mbar]	1	
Рабочие данные IO-Link (циклические)	Функция	длина бита
	давление	14
	бинарная информация о переключении	2
IO-Link функции (ациклические)	специфичный для приложения тег	
Status_B High Resolution / CMPT = 3		
Профили	Smart Sensor ED2: Digital Measuring Sensor (0x000A), Identification and Diagnosis (0x4000)	
Миним. время рабочего цикла [ms]	3	
IO-Link разрешение давления [mbar]	1	
Рабочие данные IO-Link (циклические)	Функция	длина бита
	давление	16
	состоянием прибора	4
	бинарная информация о переключении	2
IO-Link функции (ациклические)	специфичный для приложения тег	
Условия эксплуатации		
Температура окружающей среды [°C]	-25...80	
Температура хранения [°C]	-40...100	
Степень защиты	IP 65; IP 67	

PN2099



Датчик давления с дисплеем

PN-1-1BRER14-MFRKG/US/ IV

Испытания / одобрения		
ЭМС	DIN EN 61000-6-2	
	DIN EN 61000-6-3	
Ударопрочность	DIN EN 60068-2-27	50 г (11 ms)
Вибропрочность	DIN EN 60068-2-6	20 г (10...2000 Hz)
MTTF [годы]	138	
Сертификат UL	Регистрационный номер UL	J012
Директива по оборудованию под давлением	Хорошая инженерно-техническая практика; можно использовать для группы жидкостей 2; группа жидкостей 1 по запросу	

Механические данные		
Вес [g]	237,5	
Материал	нерж. сталь (1.4404 / 316L); PBT+PC-GF30; PBT-GF20; PC	
Материалы корпуса в контакте с изм. средой	нерж. сталь (1.4404 / 316L); Al2O3 (керамика); FKM	
Мин. кол-во циклов давления	100 миллионов	
Момент затяжки [Nm]	25...35; (рекомендуемый момент затяжки; В зависимости от смазки, уплотнения и оценки давления)	
Подключение к процессу	резьбовое соединение G 1/4 внутренняя резьба (DIN EN ISO 1179-2)	
Встроенный ограничитель	нет (можно модифицировать)	

Дисплей / Элементы управления		
Дисплей	Дисплей	5 x светодиод, зелёный (mbar, psi, kPa, inH ₂ O, inHg)
	Состояние выхода	2 x светодиод, жёлтый
	Измеренные значения	буквенно-цифровой дисплей, красный/зеленый 4-значный

Примечания		
Упаковочная величина	1 шт.	

электрическое подключение

Разъем: 1 x M12; Контакты: позолоченый



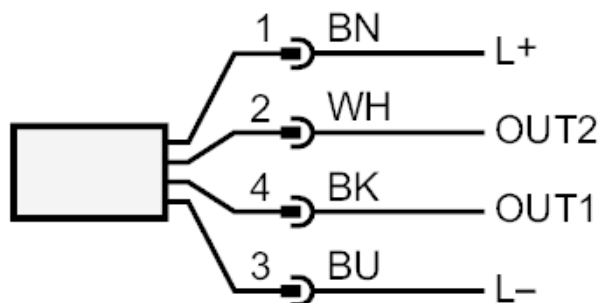
PN2099



Датчик давления с дисплеем

PN-1-1BRER14-MFRKG/US/ IV

Соединение



OUT1 Коммутационный выход
 IO-Link

OUT2 Коммутационный выход
 Аналоговый выход

Цвета жил :

BK = черный

BN = коричневый

BU = синий

WH = белый