

# PN3070



## Датчик давления с дисплеем

PN-400-SER14-MFRKG/US/ IV



- 1 буквенно-цифровой дисплей 4-значный красный/зеленый
- 2 Светодиоды Дисплей / Состояние выхода
- 3 Кнопка для программирования
- 4 верхнюю часть корпуса можно вращать 345°



### Характеристики

Количество входов и выходов	Количество цифровых выходов: 1; Количество аналоговых выходов: 1		
Диапазон измерения	0...400 bar	0...5800 psi	0...40 MPa
Подключение к процессу	резьбовое соединение G 1/4 внутренняя резьба M6 I		

### Приложение

Особенности	позолоченные контакты		
Измерительный элемент	металлический тонкопленочный элемент		
Применение	для общепромышленного применения		
Среда	Жидкие или газообразные среды		
Температура измеряемой среды [°C]	-25...80		
Мин. разрывное давление	1700 bar	24650 psi	170 MPa
Предел прочности по давлению	800 bar	11580 psi	80 MPa
Устойчивость к вакууму [mbar]	-1000		
Тип давления	относительное давление		

# PN3070



## Датчик давления с дисплеем

PN-400-SER14-MFRKG/US/ IV

Электронные данные				
Рабочее напряжение	[V]	18...30 DC; (по SELV/PELV)		
Потребление тока	[mA]	< 35		
Мин. сопротивление изоляции	[MΩ]	100; (500 V DC)		
Класс защиты		III		
Защита от переплюсовки		да		
Время задержки включения питания	[s]	< 0,3		
Встроенный "Watchdog"		да		
Входы/выходы				
Количество входов и выходов		Количество цифровых выходов: 1; Количество аналоговых выходов: 1		
Выходы				
Общее количество выходов		2		
Выходной сигнал		коммутационный сигнал; аналоговый сигнал; IO-Link; (конфигурируемый)		
Электрическое исполнение		PNP		
Количество цифровых выходов		1		
Функция выходного сигнала		нормально открытый / нормально закрытый; (параметризуемый)		
Макс. падение напряжения коммутационного выхода DC	[V]	2,5		
Постоянный ток нагрузки коммутационного выхода DC	[mA]	150; (200 (...60 °C) 250 (...40 °C))		
Частота переключения DC	[Hz]	< 170		
Количество аналоговых выходов		1		
Аналоговый выход по току	[mA]	4...20		
Наиб. нагрузка	[Ω]	500		
Аналоговый выход по напряжению	[V]	0...10		
Мин. сопротивление нагрузки	[Ω]	2000		
Защита от короткого замыкания		да		
Тип защиты от короткого замыкания		тактовый		
Защита от перегрузок по току		да		
Диапазон измерения/настройки				
Диапазон измерения		0...400 bar	0...5800 psi	0...40 MPa
Factory setting / CMPT = 2				
Точка срабатывания SP		4...400 bar	40...5800 psi	0,4...40 MPa
Точка сброса rP		2...398 bar	20...5780 psi	0,2...39,8 MPa
Мин. разница между SP и rP		2 bar	40 psi	0,2 MPa
С шагом в		2 bar	20 psi	0,2 MPa

# PN3070



## Датчик давления с дисплеем

PN-400-SER14-MFRKG/US/ IV

Status_B High Resolution / CMPT = 3			
Точка срабатывания SP	3...400 bar	49...5802 psi	0,3...40 MPa
Точка сброса rP	1...398 bar	20...5773 psi	0,1...39,8 MPa
Мин. разница между SP и rP	2 bar	30 psi	0,2 MPa
С шагом в	1 bar	1 psi	0,1 MPa

### Точность/ погрешность

Погрешность точки переключения [% диапазона]	< ± 0,5
Повторяемость [% диапазона]	< ± 0,1; (при изменениях температуры < 10 K)
Отклонение от характеристики [% диапазона]	< ± 0,25 (BFSL) / < ± 0,5 (LS); (BFSL = прямая линия наилучшего соответствия; LS = Установка предельного значения)
Отклонение гистерезиса [% диапазона]	< ± 0,25
Долговременная стабильность [% диапазона]	< ± 0,05; (за 6 месяцев)
Температурный коэффициент нулевой точки [% от диапазона измерения / 10 K]	0,2; (-25...80 °C)
Температурный коэффициент диапазона [% от диапазона измерения / 10 K]	0,2; (-25...80 °C)

### Время реакции

Время отклика [ms]	< 3
Программируемое время задержки dS, dr [s]	0...50
Демпфирование коммутационного выхода dAP [s]	0...4
Демпфирование аналогового выхода dAA [s]	0...4
Макс. время реакции аналогового выхода [ms]	3

### Программное обеспечение / Программирование

Выбор параметров	гистерезис / окно; нормально открытый / нормально закрытый; задержка при включении / выключении; Демпфирование; Дисплей; токовый выход / выход по напряжению
------------------	--



## Датчик давления с дисплеем

PN-400-SER14-MFRKG/US/ IV

Интерфейсы		
Коммуникационный интерфейс	IO-Link	
Способ передачи	COM2 (38,4 kBaud)	
IO-Link проверка	1.1	
Стандарт SDCI	IEC 61131-9	
SIO режим	да	
Нужный тип порта	A	
Аналоговые рабочие данные	1	
Бинарные рабочие данные	1	
Поддерживаемые DeviceID	Режим работы	ID прибора
	Factory setting / CMPT = 2	427
	Status_B High Resolution / CMPT = 3	606
Примечание	Дополнительную информацию см. в файле PDF IOOD в разделе «Файлы для скачивания».	
Factory setting / CMPT = 2		
Профили	Smart Sensor: Process Data Variable; Device Identification, Device Diagnosis	
Миним. время рабочего цикла [ms]	2,3	
IO-Link разрешение давления [bar]	1	
IO-Link разрешение давления [MPa]	0,1	
Рабочие данные IO-Link (циклические)	Функция	длина бита
	давление	14
	бинарная информация о переключении	1
IO-Link функции (ациклические)	специфичный для приложения тег	
Status_B High Resolution / CMPT = 3		
Профили	Smart Sensor ED2: Digital Measuring Sensor (0x000A), Identification and Diagnosis (0x4000)	
Миним. время рабочего цикла [ms]	3	
IO-Link разрешение давления [bar]	0,2	
IO-Link разрешение давления [MPa]	0,02	
Рабочие данные IO-Link (циклические)	Функция	длина бита
	давление	16
	состоянием прибора	4
бинарная информация о переключении	1	
IO-Link функции (ациклические)	специфичный для приложения тег	
Условия эксплуатации		
Температура окружающей среды [°C]	-25...80	
Температура хранения [°C]	-40...100	
Степень защиты	IP 65; IP 67	

# PN3070



## Датчик давления с дисплеем

PN-400-SER14-MFRKG/US/ IV

Испытания / одобрения		
ЭМС	DIN EN 61000-6-2	
	DIN EN 61000-6-3	
Ударопрочность	DIN EN 60068-2-27	50 г (11 ms)
Вибропрочность	DIN EN 60068-2-6	20 г (10...2000 Hz)
MTTF [годы]	190	
Сертификат UL	Регистрационный номер UL	J006
Директива по оборудованию под давлением	Хорошая инженерно-техническая практика; можно использовать для группы жидкостей 2; группа жидкостей 1 по запросу	

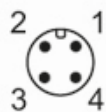
Механические данные		
Вес [g]	231,5	
Материал	1.4542 (17-4 PH / 630); нерж. сталь (1.4404 / 316L); PBT+PC-GF30; PBT-GF20; PC	
Материалы корпуса в контакте с изм. средой	1.4542 (17-4 PH / 630)	
Мин. кол-во циклов давления	100 миллионов	
Момент затяжки [Nm]	25...35; (рекомендуемый момент затяжки; В зависимости от смазки, уплотнения и оценки давления)	
Подключение к процессу	резьбовое соединение G 1/4 внутренняя резьба M6 I	
Встроенный ограничитель	нет (можно модифицировать)	

Дисплей / Элементы управления		
Дисплей	Дисплей	3 x светодиод, зелёный (bar, psi, MPa)
	Состояние выхода	1 x светодиод, жёлтый
	Измеренные значения	буквенно-цифровой дисплей, красный/зеленый 4-значный

Примечания	
Упаковочная величина	1 шт.

### электрическое подключение

Разъем: 1 x M12; Контакты: позолоченный



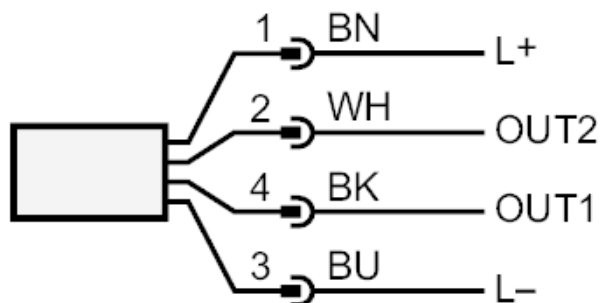
# PN3070



## Датчик давления с дисплеем

PN-400-SER14-MFRKG/US/ IV

### Соединение



OUT1 Коммутационный выход

IO-Link

OUT2 Аналоговый выход

Цвета жил :

BK = черный

BN = коричневый

BU = синий

WH = белый