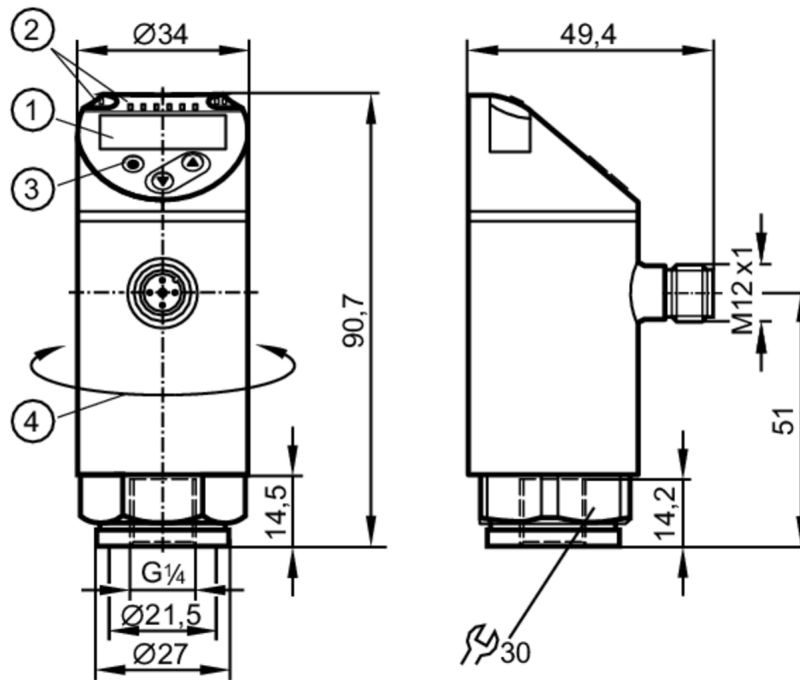




Датчик давления с дисплеем

PN-2,5-RER14-MFRKG/US/ IV



- 1 буквенно-цифровой дисплей 4-значный красный/зеленый
- 2 Светодиоды Дисплей / Состояние выхода
- 3 Кнопка для программирования
- 4 верхнюю часть корпуса можно вращать 345°



Характеристики

Количество входов и выходов	Количество цифровых выходов: 1; Количество аналоговых выходов: 1			
Диапазон измерения	0...2,5 bar	0...2500 mbar	0...36,2 psi	0...250 kPa
Подключение к процессу	резьбовое соединение G 1/4 внутренняя резьба M6 I			

Приложение

Особенности	позолоченные контакты			
Измерительный элемент	керамическая емкостная ячейка для измерения давления			
Применение	для общепромышленного применения			
Среда	Жидкие или газообразные среды			
Температура измеряемой среды [°C]	-25...80			
Мин. разрывное давление	50 bar	725 psi	5000 kPa	
Предел прочности по давлению	20 bar	290 psi	2000 kPa	
Устойчивость к вакууму [mbar]	-1000			
Тип давления	относительное давление			



Датчик давления с дисплеем

PN-2,5-RER14-MFRKG/US/ IV

Электронные данные					
Рабочее напряжение	[V]	18...30 DC; (по SELV/PELV)			
Потребление тока	[mA]	< 35			
Мин. сопротивление изоляции	[MΩ]	100; (500 V DC)			
Класс защиты		III			
Защита от переплюсовки		да			
Время задержки включения питания	[s]	0,3			
Встроенный "Watchdog"		да			
Входы/выходы					
Количество входов и выходов		Количество цифровых выходов: 1; Количество аналоговых выходов: 1			
Выходы					
Общее количество выходов		2			
Выходной сигнал		коммутационный сигнал; аналоговый сигнал; IO-Link; (конфигурируемый)			
Электрическое исполнение		PNP			
Количество цифровых выходов		1			
Функция выходного сигнала		нормально открытый / нормально закрытый; (параметризуемый)			
Макс. падение напряжения коммутационного выхода DC	[V]	2,5			
Постоянный ток нагрузки коммутационного выхода DC	[mA]	150; (200 (...60 °C) 250 (...40 °C))			
Частота переключения DC	[Hz]	< 170			
Количество аналоговых выходов		1			
Аналоговый выход по току	[mA]	4...20			
Наиб. нагрузка	[Ω]	500			
Аналоговый выход по напряжению	[V]	0...10			
Мин. сопротивление нагрузки	[Ω]	2000			
Защита от короткого замыкания		да			
Тип защиты от короткого замыкания		тактовый			
Защита от перегрузок по току		да			
Диапазон измерения/настройки					
Диапазон измерения		0...2,5 bar	0...2500 mbar	0...36,2 psi	0...250 kPa
Factory setting / CMPT = 2					
Точка срабатывания SP		0,02...2,5 bar	0,4...36,2 psi	2...250 kPa	
Точка сброса rP		0,01...2,49 bar	0,2...36 psi	1...249 kPa	
Мин. разница между SP и rP		0,02 bar	0,2 psi	2 kPa	
С шагом в		0,01 bar	0,2 psi	1 kPa	

PN3096



Датчик давления с дисплеем

PN-2,5-RER14-MFRKG/US/ IV

Status_B High Resolution / CMPT = 3			
Точка срабатывания SP	0,02...2,5 bar	0,3...36,3 psi	2...250 kPa
Точка сброса rP	0,01...2,49 bar	0,1...36,1 psi	1...249 kPa
Мин. разница между SP и rP	0,02 bar	0,2 psi	2 kPa
С шагом в	0,01 bar	0,1 psi	1 kPa

Точность/ погрешность

Погрешность точки переключения [% диапазона]	$< \pm 0,5$
Повторяемость [% диапазона]	$< \pm 0,1$; (при изменениях температуры < 10 K)
Отклонение от характеристики [% диапазона]	$< \pm 0,25$ (BFSL) / $< \pm 0,5$ (LS); (BFSL = прямая линия наилучшего соответствия; LS = Установка предельного значения)
Отклонение гистерезиса [% диапазона]	$< \pm 0,25$
Долговременная стабильность [% диапазона]	$< \pm 0,05$; (за 6 месяцев)
Температурный коэффициент нулевой точки [% от диапазона измерения / 10 K]	$< \pm 0,2$; (-0...80 °C)
Температурный коэффициент диапазона [% от диапазона измерения / 10 K]	$< \pm 0,2$; (-0...80 °C)

Время реакции

Время отклика [ms]	< 3
Программируемое время задержки dS, dr [s]	0...50
Демпфирование коммутационного выхода dAP [s]	0...4
Демпфирование аналогового выхода dAA [s]	0...4
Макс. время реакции аналогового выхода [ms]	3

Программное обеспечение / Программирование

Выбор параметров	гистерезис / окно; нормально открытый / нормально закрытый; задержка при включении / выключении; Демпфирование; Дисплей; токовый выход / выход по напряжению
------------------	--



Датчик давления с дисплеем

PN-2,5-RER14-MFRKG/US/ IV

Интерфейсы		
Коммуникационный интерфейс	IO-Link	
Способ передачи	COM2 (38,4 kBaud)	
IO-Link проверка	1.1	
Стандарт SDCI	IEC 61131-9	
SIO режим	да	
Нужный тип порта	A	
Аналоговые рабочие данные	1	
Бинарные рабочие данные	1	
Поддерживаемые DeviceID	Режим работы	ID прибора
	Factory setting / CMPT = 2	432
	Status_B High Resolution / CMPT = 3	616
Примечание	Дополнительную информацию см. в файле PDF IOODD в разделе «Файлы для скачивания».	
Factory setting / CMPT = 2		
Профили	Smart Sensor: Process Data Variable; Device Identification, Device Diagnosis	
Миним. время рабочего цикла [ms]	2,3	
IO-Link разрешение давления [bar]	0,01	
IO-Link разрешение давления [MPa]	0,001	
Рабочие данные IO-Link (циклические)	Функция	длина бита
	давление	14
	бинарная информация о переключении	1
IO-Link функции (ациклические)	специфичный для приложения тег	
Status_B High Resolution / CMPT = 3		
Профили	Smart Sensor ED2: Digital Measuring Sensor (0x000A), Identification and Diagnosis (0x4000)	
Миним. время рабочего цикла [ms]	3	
IO-Link разрешение давления [bar]	0,001	
IO-Link разрешение давления [MPa]	0,0001	
Рабочие данные IO-Link (циклические)	Функция	длина бита
	давление	16
	состоянием прибора	4
бинарная информация о переключении	1	
IO-Link функции (ациклические)	специфичный для приложения тег	
Условия эксплуатации		
Температура окружающей среды [°C]	-25...80	
Температура хранения [°C]	-40...100	
Степень защиты	IP 65; IP 67	

PN3096



Датчик давления с дисплеем

PN-2,5-RER14-MFRKG/US/ IV

Испытания / одобрения		
ЭМС	DIN EN 61000-6-2	
	DIN EN 61000-6-3	
Ударопрочность	DIN EN 60068-2-27	50 г (11 ms)
Вибропрочность	DIN EN 60068-2-6	20 г (10...2000 Hz)
MTTF [годы]	226	
Сертификат UL	Регистрационный номер UL	J004
Директива по оборудованию под давлением	Хорошая инженерно-техническая практика; можно использовать для группы жидкостей 2; группа жидкостей 1 по запросу	

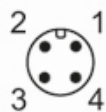
Механические данные		
Вес [g]	235	
Материал	нерж. сталь (1.4404 / 316L) нерж. сталь (1.4404 / 316L); PBT+PC-GF30; PBT-GF20; PC	
Материалы корпуса в контакте с изм. средой	нерж. сталь (1.4404 / 316L); Al2O3 (керамика); FKM	
Мин. кол-во циклов давления	100 миллионов	
Момент затяжки [Nm]	25...35; (рекомендуемый момент затяжки; В зависимости от смазки, уплотнения и оценки давления)	
Подключение к процессу	резьбовое соединение G 1/4 внутренняя резьба M6 I	
Встроенный ограничитель	нет (можно модифицировать)	

Дисплей / Элементы управления		
Дисплей	Дисплей	3 x светодиод, зелёный (bar, psi, kPa)
	Состояние выхода	1 x светодиод, жёлтый
	Измеренные значения	буквенно-цифровой дисплей, красный/зеленый 4-значный

Примечания	
Упаковочная величина	1 шт.

электрическое подключение

Разъем: 1 x M12; Контакты: позолоченный



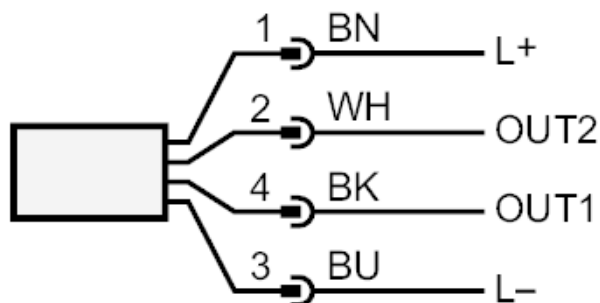
PN3096



Датчик давления с дисплеем

PN-2,5-RER14-MFRKG/US/ IV

Соединение



OUT1 Коммутационный выход

IO-Link

OUT2 Аналоговый выход

Цвета жил :

BK = черный

BN = коричневый

BU = синий

WH = белый