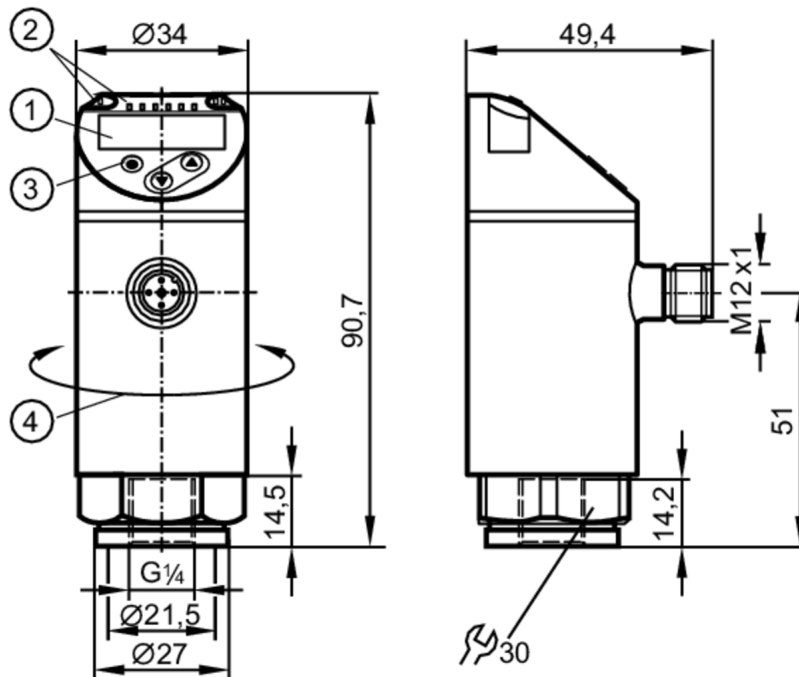




Датчик давления с дисплеем

PN-001BRER14-MFRKG/US/ IV



- 1 буквенно-цифровой дисплей 4-значный красный/зеленый
- 2 Светодиоды Дисплей / Состояние выхода
- 3 Кнопка для программирования
- 4 верхнюю часть корпуса можно вращать 345°



Характеристики				
Количество входов и выходов	Количество цифровых выходов: 1; Количество аналоговых выходов: 1			
Диапазон измерения	0...1 bar	0...1000 mbar	0...14,5 psi	0...29,5 inHg 0...100 kPa
Подключение к процессу	резьбовое соединение G 1/4 внутренняя резьба M6 I			
Приложение				
Особенности	позолоченные контакты			
Измерительный элемент	керамическая емкостная ячейка для измерения давления			
Применение	для общепромышленного применения			
Среда	Жидкие или газообразные среды			
Температура измеряемой среды [°C]	-25...80			
Мин. разрывное давление	30000 mbar	450 psi	880 inHg	3000 kPa
Предел прочности по давлению	10000 mbar	145 psi	290 inHg	1000 kPa
Устойчивость к вакууму [mbar]	-1000			
Тип давления	относительное давление			



Датчик давления с дисплеем

PN-001BRER14-MFRKG/US/ IV

Электронные данные						
Рабочее напряжение	[V]	18...30 DC; (по SELV/PELV)				
Потребление тока	[mA]	< 35				
Мин. сопротивление изоляции	[MΩ]	100; (500 V DC)				
Класс защиты		III				
Защита от переплюсовки		да				
Время задержки включения питания	[s]	0,3				
Встроенный "Watchdog"		да				
Входы/выходы						
Количество входов и выходов		Количество цифровых выходов: 1; Количество аналоговых выходов: 1				
Выходы						
Общее количество выходов		2				
Выходной сигнал		коммутационный сигнал; аналоговый сигнал; IO-Link; (конфигурируемый)				
Электрическое исполнение		PNP				
Количество цифровых выходов		1				
Функция выходного сигнала		нормально открытый / нормально закрытый; (параметризуемый)				
Макс. падение напряжения коммутационного выхода DC	[V]	2,5				
Постоянный ток нагрузки коммутационного выхода DC	[mA]	150; (200 (...60 °C) 250 (...40 °C))				
Частота переключения DC	[Hz]	< 170				
Количество аналоговых выходов		1				
Аналоговый выход по току	[mA]	4...20				
Наиб. нагрузка	[Ω]	500				
Аналоговый выход по напряжению	[V]	0...10				
Мин. сопротивление нагрузки	[Ω]	2000				
Защита от короткого замыкания		да				
Тип защиты от короткого замыкания		тактовый				
Защита от перегрузок по току		да				
Диапазон измерения/настройки						
Диапазон измерения		0...1 bar	0...1000 mbar	0...14,5 psi	0...29,5 inHg	0...100 kPa
Factory setting / CMPT = 2						
Точка срабатывания SP		10...1000 mbar	0,1...14,5 psi	0,2...29,5 inHg	1...100 kPa	
Точка сброса rP		5...995 mbar	0,05...14,45 psi	0,1...29,4 inHg	0,5...99,5 kPa	
Мин. разница между SP и rP		5 mbar	0,1 psi	0,2 inHg	0,5 kPa	
С шагом в		5 mbar	0,05 psi	0,1 inHg	0,5 kPa	



Датчик давления с дисплеем

PN-001BRER14-MFRKG/US/ IV

Status_B High Resolution / CMPT = 3				
Точка срабатывания SP	8...1000 mbar	0,12...14,5 psi	0,2...29,5 inHg	0,8...100 kPa
Точка сброса rP	3...995 mbar	0,05...14,43 psi	0,1...29,4 inHg	0,3...99,5 kPa
Мин. разница между SP и rP	5 mbar	0,08 psi	0,2 inHg	0,5 kPa
С шагом в	1 mbar	0,01 psi	0,1 inHg	0,1 kPa

Точность/ погрешность

Погрешность точки переключения [% диапазона]	< ± 0,5
Повторяемость [% диапазона]	< ± 0,1; (при изменениях температуры < 10 K)
Отклонение от характеристики [% диапазона]	< ± 0,25 (BFSL) / < ± 0,5 (LS); (BFSL = прямая линия наилучшего соответствия; LS = Установка предельного значения)
Отклонение гистерезиса [% диапазона]	< ± 0,25
Долговременная стабильность [% диапазона]	< ± 0,05; (за 6 месяцев)
Температурный коэффициент нулевой точки [% от диапазона измерения / 10 K]	< ± 0,2; (-0...80 °C)
Температурный коэффициент диапазона [% от диапазона измерения / 10 K]	< ± 0,2; (-0...80 °C)

Время реакции

Время отклика [ms]	< 3
Программируемое время задержки dS, dr [s]	0...50
Демпфирование коммутационного выхода dAP [s]	0...4
Демпфирование аналогового выхода dAA [s]	0...4
Макс. время реакции аналогового выхода [ms]	3

Программное обеспечение / Программирование

Выбор параметров	гистерезис / окно; нормально открытый / нормально закрытый; задержка при включении / выключении; Демпфирование; Дисплей; токовый выход / выход по напряжению
------------------	--



Датчик давления с дисплеем

PN-001BRER14-MFRKG/US/ IV

Интерфейсы		
Коммуникационный интерфейс	IO-Link	
Способ передачи	COM2 (38,4 kBaud)	
IO-Link проверка	1.1	
Стандарт SDCI	IEC 61131-9	
SIO режим	да	
Нужный тип порта	A	
Аналоговые рабочие данные	1	
Бинарные рабочие данные	1	
Поддерживаемые DeviceID	Режим работы	ID прибора
	Factory setting / CMPT = 2	433
	Status_B High Resolution / CMPT = 3	618
Примечание	Дополнительную информацию см. в файле PDF IOOD в разделе «Файлы для скачивания».	
Factory setting / CMPT = 2		
Профили	Smart Sensor: Process Data Variable; Device Identification, Device Diagnosis	
Миним. время рабочего цикла [ms]	2,3	
IO-Link разрешение давления [mbar]	1	
IO-Link разрешение давления [MPa]	0,0001	
Рабочие данные IO-Link (циклические)	Функция	длина бита
	давление	14
	бинарная информация о переключении	1
IO-Link функции (ациклические)	специфичный для приложения тег	
Status_B High Resolution / CMPT = 3		
Профили	Smart Sensor ED2: Digital Measuring Sensor (0x000A), Identification and Diagnosis (0x4000)	
Миним. время рабочего цикла [ms]	3	
IO-Link разрешение давления [mbar]	0,5	
IO-Link разрешение давления [MPa]	0,00005	
Рабочие данные IO-Link (циклические)	Функция	длина бита
	давление	16
	состоянием прибора	4
бинарная информация о переключении	1	
IO-Link функции (ациклические)	специфичный для приложения тег	
Условия эксплуатации		
Температура окружающей среды [°C]	-25...80	
Температура хранения [°C]	-40...100	
Степень защиты	IP 65; IP 67	

PN3097



Датчик давления с дисплеем

PN-001BRER14-MFRKG/US/ IV

Испытания / одобрения		
ЭМС	DIN EN 61000-6-2	
	DIN EN 61000-6-3	
Ударопрочность	DIN EN 60068-2-27	50 г (11 ms)
Вибропрочность	DIN EN 60068-2-6	20 г (10...2000 Hz)
MTTF [годы]	226	
Сертификат UL	Регистрационный номер UL	J004
Директива по оборудованию под давлением	Хорошая инженерно-техническая практика; можно использовать для группы жидкостей 2; группа жидкостей 1 по запросу	

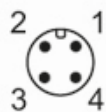
Механические данные		
Вес [g]	233,5	
Материал	нерж. сталь (1.4404 / 316L); PBT+PC-GF30; PBT-GF20; PC	
Материалы корпуса в контакте с изм. средой	нерж. сталь (1.4404 / 316L); Al2O3 (керамика); FKM	
Мин. кол-во циклов давления	100 миллионов	
Момент затяжки [Nm]	25...35; (рекомендуемый момент затяжки; В зависимости от смазки, уплотнения и оценки давления)	
Подключение к процессу	резьбовое соединение G 1/4 внутренняя резьба M6 I	
Встроенный ограничитель	нет (можно модифицировать)	

Дисплей / Элементы управления		
Дисплей	Дисплей	4 x светодиод, зелёный (bar, psi, kPa, inHg)
	Состояние выхода	1 x светодиод, жёлтый
	Измеренные значения	буквенно-цифровой дисплей, красный/зеленый 4-значный

Примечания		
Упаковочная величина	1 шт.	

электрическое подключение

Разъем: 1 x M12; Контакты: позолоченный



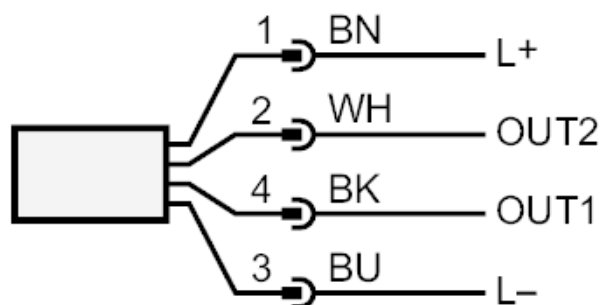
PN3097



Датчик давления с дисплеем

PN-001BRER14-MFRKG/US/ IV

Соединение



OUT1 Коммутационный выход

IO-Link

OUT2 Аналоговый выход

Цвета жил :

BK = черный

BN = коричневый

BU = синий

WH = белый