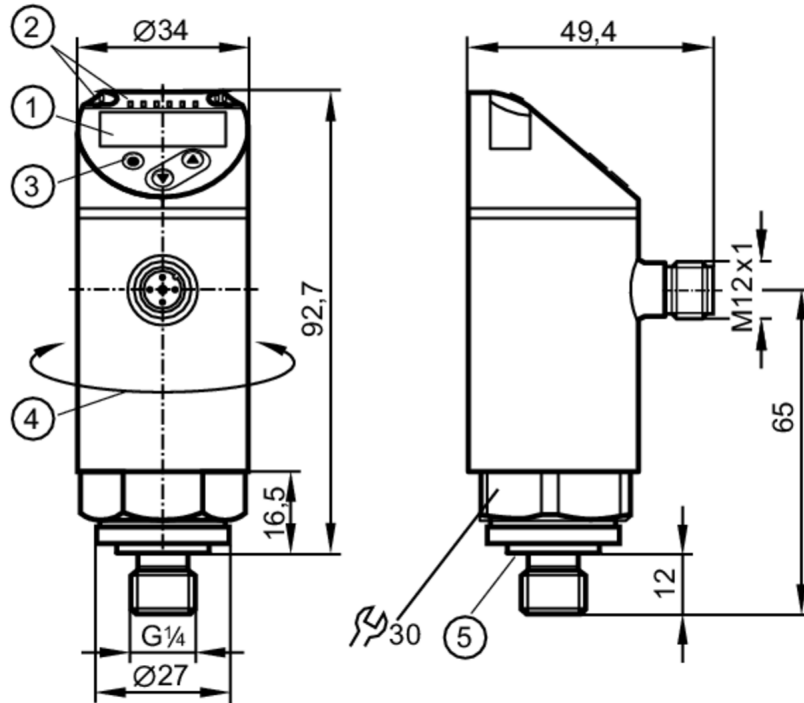


PN7515



Датчик давления с дисплеем

PN-006-REG14-QFRKG/US/ IV



- 1 буквенно-цифровой дисплей 4-значный красный/зеленый
- 2 Светодиоды Дисплей / Состояние выхода
- 3 Кнопка для программирования
- 4 верхнюю часть корпуса можно вращать 345°
- 5 Уплотнение



Характеристики

Количество входов и выходов	Количество цифровых выходов: 2		
Диапазон измерения	-1...6 bar	-14,5...87 psi	100...600 kPa
Подключение к процессу	резьбовое соединение G 1/4 внешняя резьба внутренняя резьба: M5		

Приложение

Особенности	позолоченные контакты		
Измерительный элемент	керамическая емкостная ячейка для измерения давления		
Применение	для общепромышленного применения		
Среда	Жидкие или газообразные среды		
Температура измеряемой среды [°C]	-25...80		
Мин. разрывное давление	100 bar	1500 psi	10000 kPa
Предел прочности по давлению	40 bar	600 psi	4000 kPa
Устойчивость к вакууму [mbar]	-1000		
Тип давления	относительное давление; вакуум		



Датчик давления с дисплеем

PN-006-REG14-QFRKG/US/ IV

Электронные данные			
Рабочее напряжение	[V]	18...30 DC; (по SELV/PELV)	
Потребление тока	[mA]	< 35	
Мин. сопротивление изоляции	[MΩ]	100; (500 V DC)	
Класс защиты		III	
Защита от переплюсовки		да	
Время задержки включения питания	[s]	< 0,3	
Встроенный "Watchdog"		да	
Входы/выходы			
Количество входов и выходов		Количество цифровых выходов: 2	
Выходы			
Общее количество выходов		2	
Выходной сигнал		коммутационный сигнал; IO-Link; (конфигурируемый)	
Электрическое исполнение		PNP/NPN	
Количество цифровых выходов		2	
Функция выходного сигнала		нормально открытый / нормально закрытый; (параметризуемый)	
Макс. падение напряжения коммутационного выхода DC	[V]	2,5	
Постоянный ток нагрузки коммутационного выхода DC	[mA]	150; (200 (...60 °C) 250 (...40 °C))	
Частота переключения DC	[Hz]	< 170	
Защита от короткого замыкания		да	
Тип защиты от короткого замыкания		тактовый	
Защита от перегрузок по току		да	
Диапазон измерения/настройки			
Диапазон измерения		-1...6 bar	-14,5...87 psi 100...600 kPa
Точка срабатывания SP		-0,95...6 bar	-13,8...87 psi -95...600 kPa
Точка сброса rP		-0,98...5,97 bar	-14,2...86,6 psi -98...597 kPa
Мин. разница между SP и rP		0,03 bar	0,5 psi 3 kPa
С шагом в		0,001 bar	0,1 psi 1 kPa
Точность/ погрешность			
Погрешность точки переключения		< ± 0,5	
	[% диапазона]		
Повторяемость	[% диапазона]	< ± 0,1; (при изменениях температуры < 10 K)	
Отклонение от характеристики	[% диапазона]	< ± 0,25 (BFSL) / < ± 0,5 (LS); (BFSL = прямая линия наилучшего соответствия; LS = Установка предельного значения)	
Отклонение гистерезиса		< ± 0,25	

PN7515



Датчик давления с дисплеем

PN-006-REG14-QFRKG/US/ IV

	[% диапазона]	
Долговременная стабильность		$< \pm 0,05$; (за 6 месяцев)
	[% диапазона]	
Температурный коэффициент нулевой точки		$< \pm 0,2$; (-0...80 °C)
	[% от диапазона измерения / 10 K]	
Температурный коэффициент диапазона		$< \pm 0,2$; (-0...80 °C)
	[% от диапазона измерения / 10 K]	

Время реакции

Время отклика	[ms]	< 3
Программируемое время задержки dS, dr	[s]	0...50
Демпфирование коммутационного выхода dAP	[s]	0...4

Программное обеспечение / Программирование

Выбор параметров	гистерезис / окно; нормально открытый / нормально закрытый; логика переключения; задержка при включении / выключении; Демпфирование; Дисплей
------------------	--

Интерфейсы


Коммуникационный интерфейс	IO-Link	
Способ передачи	COM2 (38,4 kBaud)	
IO-Link проверка	1.1	
Стандарт SDCI	IEC 61131-9	
Профили	Smart Sensor ED2: Digital Measuring Sensor (0x000A), Identification and Diagnosis (0x4000)	
SIO режим	да	
Нужный тип порта	A; (когда контакт 2 не подключен: B)	
Миним.время рабочего цикла	[ms]	3
IO-Link разрешение давления	[bar]	0,005
Рабочие данные IO-Link (циклические)	Функция	длина бита
	давление	16
	состоянием прибора	4
	бинарная информация о переключении	2
IO-Link функции (ациклические)	специфичный для приложения тег	
Поддерживаемые DeviceID	Режим работы	ID прибора
	по умолчанию	1199
Примечание	Дополнительную информацию см. в файле PDF IODD в разделе «Файлы для скачивания».	

PN7515



Датчик давления с дисплеем

PN-006-REG14-QFRKG/US/ IV

Условия эксплуатации		
Температура окружающей среды [°C]		-25...80
Температура хранения [°C]		-40...100
Степень защиты		IP 65; IP 67
Испытания / одобрения		
ЭМС	DIN EN 61000-6-2	
	DIN EN 61000-6-3	
Ударопрочность	DIN EN 60068-2-27	50 г (11 ms)
Вибропрочность	DIN EN 60068-2-6	20 г (10...2000 Hz)
MTTF [годы]		249
Сертификат UL	Регистрационный номер UL	J001
	Номер файла UL	E174189
Директива по оборудованию под давлением	Хорошая инженерно-техническая практика; можно использовать для группы жидкостей 2; группа жидкостей 1 по запросу	
Механические данные		
Вес [g]		269
Материал	нерж. сталь (1.4404 / 316L); PBT+PC-GF30; PBT-GF20; PC	
Материалы корпуса в контакте с изм. средой	нерж. сталь (1.4404 / 316L); Al2O3 (керамика); FKM	
Мин. кол-во циклов давления		100 миллионов
Момент затяжки [Nm]	25...35; (рекомендуемый момент затяжки; В зависимости от смазки, уплотнения и оценки давления)	
Подключение к процессу	резьбовое соединение G 1/4 внешняя резьба внутренняя резьба: M5	
Встроенный ограничитель	нет (можно модифицировать)	
Дисплей / Элементы управления		
Дисплей	Дисплей	3 x светодиод, зелёный (bar, psi, MPa)
	Состояние выхода	2 x светодиод, жёлтый
	Измеренные значения	буквенно-цифровой дисплей, красный/зеленый 4-значный
Примечания		
Упаковочная величина		1 шт.
электрическое подключение		
Разъем: 1 x M12; Контакты: позолоченный		
		

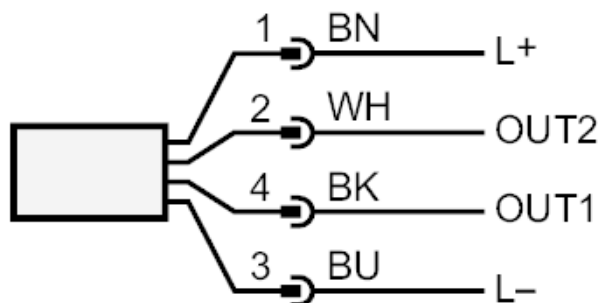
PN7515



Датчик давления с дисплеем

PN-006-REG14-QFRKG/US/ IV

Соединение



OUT1	Коммутационный выход IO-Link
OUT2	Коммутационный выход Цвета в соответствии с DIN EN 60947-5-2 Цвета жил :
BK =	черный
BN =	коричневый
BU =	синий
WH =	белый