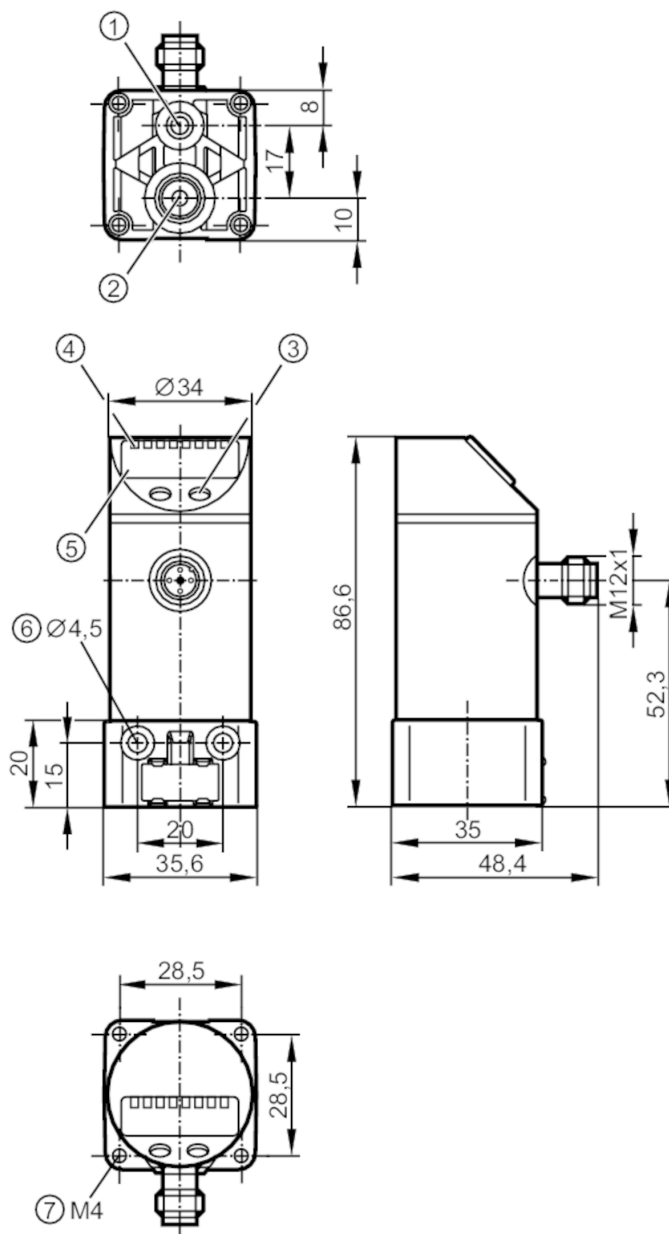


PN7834



Датчик давления с дисплеем

PN-010-RBR18-QFRKG/US/ IV



- 1 подключение вентиляции M 5 Момент затяжки < 2,5 Nm
- 2 главное соединение давления G 1/8 Момент затяжки < 8 Nm
- 3 Кнопка для программирования
- 4 Светодиоды Дисплей / Состояние выхода
- 5 буквенно-цифровой дисплей 4-значный
- 6 резьба M 4 Момент затяжки < 2,5 Nm
- 7 резьба M 4 Момент затяжки < 2,5 Nm



Характеристики

Количество входов и выходов	Количество цифровых выходов: 2		
Диапазон измерения	-1...10 bar	-14,5...145 psi	-0,1...1 MPa
Подключение к процессу	резьбовое соединение G 1/8 внутренняя резьба		



Датчик давления с дисплеем

PN-010-RBR18-QFRKG/US/ IV

Приложение			
Особенности	позолоченные контакты		
Применение	для общепромышленного применения		
Среда	Сжатый воздух		
Условно подходит для	другие среды по требованию		
Температура измеряемой среды	[°C]	0...60	
Мин. разрывное давление	30 bar	435 psi	3 MPa
Предел прочности по давлению	20 bar	290 psi	2 MPa
Тип давления	относительное давление; вакуум		
Электронные данные			
Рабочее напряжение	[V]	18...36 DC; (по SELV/PELV)	
Потребление тока	[mA]	< 50	
Мин. сопротивление изоляции	[MΩ]	100; (500 V DC)	
Класс защиты		III	
Защита от переплюсовки		да	
Защита от перенапряжения		да; (< 40 V)	
Время задержки включения питания	[s]	0,3	
Встроенный "Watchdog"		да	
Входы/выходы			
Количество входов и выходов		Количество цифровых выходов: 2	
Выходы			
Общее количество выходов		2	
Выходной сигнал		коммутационный сигнал	
Электрическое исполнение		PNP/NPN	
Количество цифровых выходов		2	
Функция выходного сигнала		нормально открытый / нормально закрытый; (параметризуемый)	
Макс. падение напряжения коммутационного выхода DC	[V]	2	
Постоянный ток нагрузки коммутационного выхода DC	[mA]	250	
Частота переключения DC	[Hz]	< 170	
Защита от короткого замыкания		да	
Тип защиты от короткого замыкания		тактовый	

PN7834



Датчик давления с дисплеем

PN-010-RBR18-QFRKG/US/ /V

Диапазон измерения/настройки			
Диапазон измерения	-1...10 bar	-14,5...145 psi	-0,1...1 MPa
Точка срабатывания SP	-0,9...10 bar	-13...145 psi	-0,09...1 MPa
Точка сброса rP	-0,95...9,95 bar	-14...144 psi	-0,095...0,995 MPa
С шагом в	0,05 bar	1 psi	0,005 MPa
Заводская настройка		SP1 = 2,50 bar	rP1 = 2,30 bar
		SP2 = 7,50 bar	rP2 = 7,30 bar
Точность/ погрешность			
Погрешность точки переключения [% диапазона]	< ± 0,5		
Повторяемость [% диапазона]	< ± 0,1; (при изменениях температуры < 10 K)		
Отклонение от характеристики [% диапазона]	< ± 0,25 (BFSL) / < ± 0,5 (LS); (BFSL = прямая линия наилучшего соответствия; LS = Установка предельного значения)		
Отклонение гистерезиса [% диапазона]	< ± 0,25		
Долговременная стабильность [% диапазона]	< ± 0,05; (за 6 месяцев)		
Температурный коэффициент нулевой точки [% от диапазона измерения / 10 K]	0,2; (0...60 °C)		
Температурный коэффициент диапазона [% от диапазона измерения / 10 K]	0,2; (0...60 °C)		
Время реакции			
Программируемое время задержки dS, dr [s]	0; 0,2...50		
Программное обеспечение / Программирование			
Выбор параметров	гистерезис / окно; нормально открытый / нормально закрытый; функция диагностики; логика переключения; задержка при включении/выключении; Демпфирование; Дисплей		
Условия эксплуатации			
Температура окружающей среды [°C]	-25...85		
Температура хранения [°C]	-25...85		
Степень защиты	IP 67		

PN7834



Датчик давления с дисплеем

PN-010-RBR18-QFRKG/US/ IV

Испытания / одобрения		
ЭМС	EN 61000-4-2 ESD	4 kV CD / 8 kV AD
	EN 61000-4-3 ВЧ излучение	10 V/m
	EN 61000-4-4 Burst	2 kV
	EN 61000-4-5 Surge	0,5/1 kV
	EN 61000-4-6 ВЧ проводимость	10 V
	Ударопрочность	DIN IEC 68-2-27
Вибропрочность	DIN IEC 68-2-6	20 г (10...2000 Hz)
MTTF [годы]	284	
Директива по оборудованию под давлением	Хорошая инженерно-техническая практика; можно использовать для группы жидкостей 2; группа жидкостей 1 по запросу	

Механические данные		
Вес [g]	173,5	
Материал	нерж. сталь (1.4301/304); PPS; PC; PBT (полибутилентерефталат); PEI; FKM	
Материалы корпуса в контакте с изм. средой	нерж. сталь (1.4567 / 304Cu); латунь; FKM; PPS; кремний (облицован)	
Мин. кол-во циклов давления	50 миллионов	
Подключение к процессу	резьбовое соединение G 1/8 внутренняя резьба	

Дисплеи / Элементы управления		
Дисплей	Дисплей	3 x светодиод, зелёный
	Состояние выхода	2 x светодиод, жёлтый
	Функции дисплея	буквенно-цифровой дисплей, 4-значный

Принадлежности		
Принадлежности (необязательные)	монтажный набор для DIN-рейки: TH 35-7,5 / EN60715, E37340	
	Адаптер: R1/8 - R1/8, E37350	
	Фитинг: 1/8", E30075	
	штекерное резьбовое соединение для трубы: Ø 6 mm, E30076	
	штекерное резьбовое соединение для трубы: Ø 8 mm, E30077	

Примечания		
Упаковочная величина	1 шт.	

электрическое подключение

Разъем: 1 x M12; Контакты: позолоченный

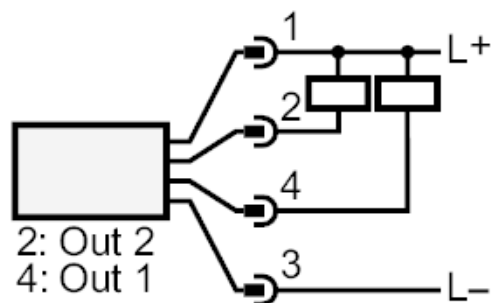
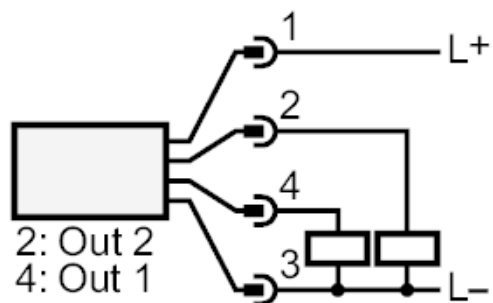


PN7834



Датчик давления с дисплеем

PN-010-RBR18-QFRKG/US/ IV



OUT1	Коммутационный выход
OUT2	Коммутационный выход
	Диагностический выход