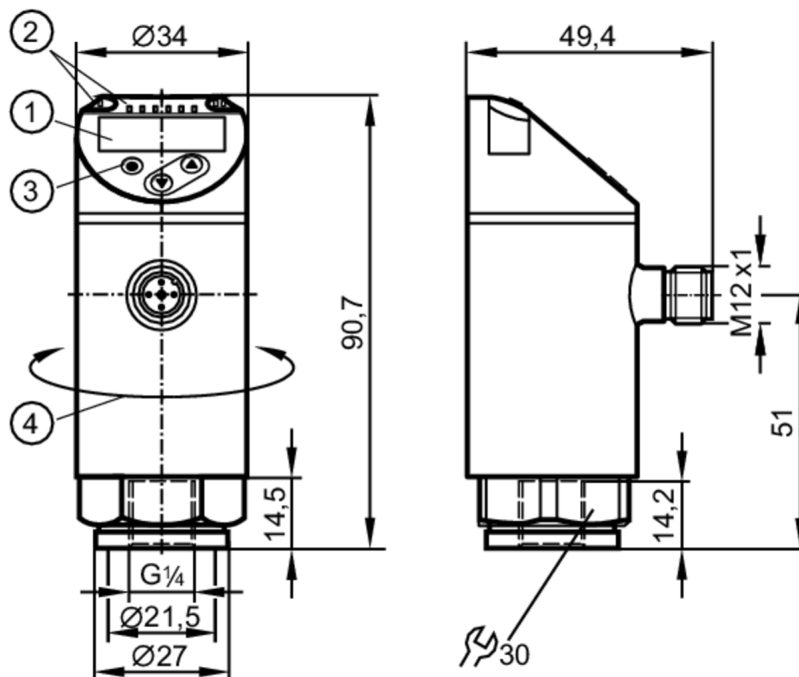


PN7036



Датчик давления с дисплеем

PN-2,5-RER14-QFRKG/US/IV



- 1 буквенно-цифровой дисплей 4-значный красный/зеленый
- 2 Светодиоды Дисплей / Состояние выхода
- 3 Кнопка для программирования
- 4 верхнюю часть корпуса можно вращать 345°



Характеристики

Количество входов и выходов	Количество цифровых выходов: 2
Диапазон измерения [kPa]	0...250
Подключение к процессу	резьбовое соединение G 1/4 внутренняя резьба

Приложение

Особенности	позолоченные контакты
Измерительный элемент	керамическая емкостная ячейка для измерения давления
Применение	для общепромышленного применения
Среда	Жидкие или газообразные среды
Температура измеряемой среды [°C]	-25...80
Мин. разрывное давление [kPa]	5000
Предел прочности по давлению [kPa]	2000
Тип давления	относительное давление



Датчик давления с дисплеем

PN-2,5-RER14-QFRKG/US/ IV

Электронные данные		
Рабочее напряжение	[V]	18...30 DC; (по SELV/PELV)
Потребление тока	[mA]	< 35
Мин. сопротивление изоляции	[MΩ]	100; (500 V DC)
Класс защиты		III
Защита от переплюсовки		да
Время задержки включения питания	[s]	< 0,3
Встроенный "Watchdog"		да
Входы/выходы		
Количество входов и выходов		Количество цифровых выходов: 2
Выходы		
Общее количество выходов		2
Выходной сигнал		коммутационный сигнал; IO-Link; (конфигурируемый)
Электрическое исполнение		PNP/NPN
Количество цифровых выходов		2
Функция выходного сигнала		нормально открытый / нормально закрытый; (параметризуемый)
Макс. падение напряжения коммутационного выхода DC	[V]	2,5
Постоянный ток нагрузки коммутационного выхода DC	[mA]	150; (200 (...60 °C) 250 (...40 °C))
Частота переключения DC	[Hz]	< 170
Защита от короткого замыкания		да
Тип защиты от короткого замыкания		тактовый
Защита от перегрузок по току		да
Диапазон измерения/настройки		
Диапазон измерения	[kPa]	0...250
Factory setting / CMPT = 2		
Точка срабатывания SP	[kPa]	2...250
Точка сброса rP	[kPa]	1...249
Мин. разница между SP и rP	[kPa]	2
С шагом в	[kPa]	1
Status_B High Resolution / CMPT = 3		
Точка срабатывания SP	[kPa]	2...250
Точка сброса rP	[kPa]	1...249
Мин. разница между SP и rP	[kPa]	2
С шагом в	[kPa]	1



Датчик давления с дисплеем

PN-2,5-RER14-QFRKG/US/IV

Точность/ погрешность		
Погрешность точки переключения [% диапазона]	< ± 0,5	
Повторяемость [% диапазона]	< ± 0,1; (при изменениях температуры < 10 K)	
Отклонение от характеристики [% диапазона]	< ± 0,25 (BFSL) / < ± 0,5 (LS); (BFSL = прямая линия наилучшего соответствия; LS = Установка предельного значения)	
Отклонение гистерезиса [% диапазона]	< ± 0,25	
Долговременная стабильность [% диапазона]	< ± 0,05; (за 6 месяцев)	
Температурный коэффициент нулевой точки [% от диапазона измерения / 10 K]	< ± 0,2; (-0...80 °C)	
Температурный коэффициент диапазона [% от диапазона измерения / 10 K]	< ± 0,2; (-0...80 °C)	
Время реакции		
Время отклика [ms]	< 3	
Программируемое время задержки dS, dr [s]	0...50	
Программное обеспечение / Программирование		
Выбор параметров	гистерезис / окно; нормально открытый / нормально закрытый; логика переключения; задержка при включении / выключении; Демпфирование; Дисплей	
Интерфейсы		
Коммуникационный интерфейс	IO-Link	
Способ передачи	COM2 (38,4 kBaud)	
IO-Link проверка	1.1	
Стандарт SDCI	IEC 61131-9	
SIO режим	да	
Нужный тип порта	A; (когда контакт 2 не подключен: B)	
Поддерживаемые DeviceID	Режим работы	ID прибора
	Factory setting / CMPT = 2	440
	Status_B High Resolution / CMPT = 3	625
Примечание	Дополнительную информацию см. в файле PDF IODD в разделе «Файлы для скачивания».	

PN7036



Датчик давления с дисплеем

PN-2,5-RER14-QFRKG/US/IV

Factory setting / CMPT = 2		
Профили	Smart Sensor: Process Data Variable; Device Identification, Device Diagnosis	
Миним. время рабочего цикла [ms]	2,3	
IO-Link разрешение давления [kPa]	1	
Рабочие данные IO-Link (циклические)	Функция	длина бита
	давление	14
	бинарная информация о переключении	2
IO-Link функции (ациклические)	специфичный для приложения тег	
Status_B High Resolution / CMPT = 3		
Профили	Smart Sensor ED2: Digital Measuring Sensor (0x000A), Identification and Diagnosis (0x4000)	
Миним. время рабочего цикла [ms]	3	
IO-Link разрешение давления [kPa]	0,1	
Рабочие данные IO-Link (циклические)	Функция	длина бита
	давление	16
	состоянием прибора	4
бинарная информация о переключении	2	
IO-Link функции (ациклические)	специфичный для приложения тег	
Условия эксплуатации		
Температура окружающей среды [°C]	-25...80	
Температура хранения [°C]	-40...100	
Степень защиты	IP 65; IP 67	
Испытания / одобрения		
ЭМС	DIN EN 61000-6-2	
	DIN EN 61000-6-3	
Ударопрочность	DIN EN 60068-2-27	50 г (11 ms)
Вибропрочность	DIN EN 60068-2-6	20 г (10...2000 Hz)
MTTF [годы]	260	
Сертификат UL	Регистрационный номер UL	J001
Директива по оборудованию под давлением	Хорошая инженерно-техническая практика; можно использовать для группы жидкостей 2; группа жидкостей 1 по запросу	

PN7036



Датчик давления с дисплеем

PN-2,5-RER14-QFRKG/US/IV

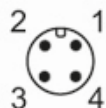
Механические данные	
Вес [g]	226
Материал	нерж. сталь (1.4404 / 316L); PBT+PC-GF30; PBT-GF20; PC
Материалы корпуса в контакте с изм. средой	нерж. сталь (1.4404 / 316L); керамика; FKM
Мин. кол-во циклов давления	100 миллионов
Момент затяжки [Nm]	25...35; (рекомендуемый момент затяжки; В зависимости от смазки, уплотнения и оценки давления)
Подключение к процессу	резьбовое соединение G 1/4 внутренняя резьба
Встроенный ограничитель	нет (можно модифицировать)

Дисплей / Элементы управления		
Дисплей	Дисплей	3 x светодиод, зелёный (кПа)
	Состояние выхода	2 x светодиод, жёлтый
	Измеренные значения	буквенно-цифровой дисплей, красный/зеленый 4-значный

Примечания	
Упаковочная величина	1 шт.

электрическое подключение

Разъем: 1 x M12; Контакты: позолоченый



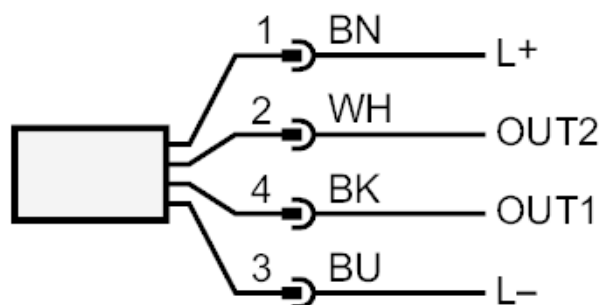
PN7036



Датчик давления с дисплеем

PN-2,5-RER14-QFRKGI/US/IV

Соединение



OUT1	Коммутационный выход IO-Link
OUT2	Коммутационный выход Цвета в соответствии с DIN EN 60947-5-2 Цвета жил :
BK =	черный
BN =	коричневый
BU =	синий
WH =	белый