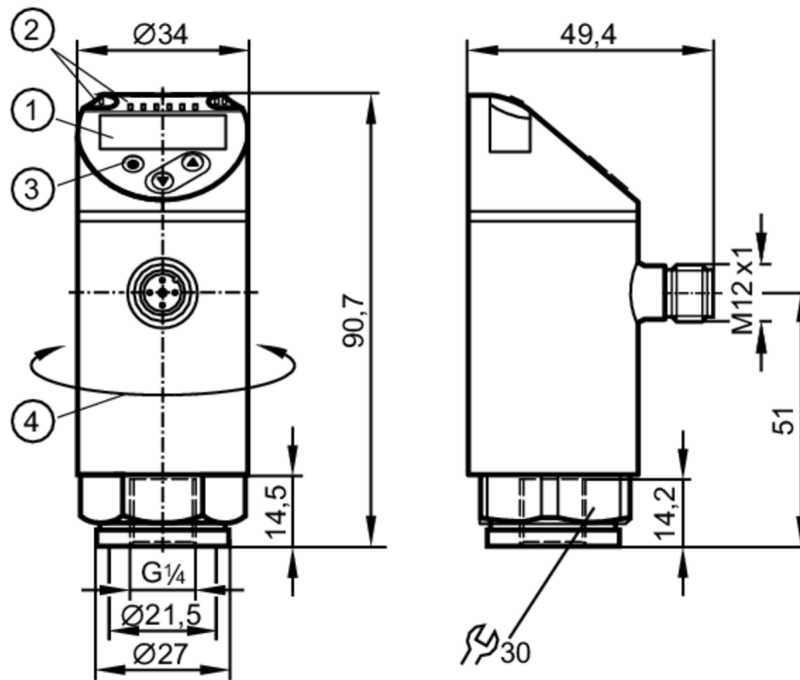


PN7093



Датчик давления с дисплеем

PN-025-RER14-QFRKG/US/ IV



- 1 буквенно-цифровой дисплей 4-значный красный/зеленый
- 2 Светодиоды Дисплей / Состояние выхода
- 3 Кнопка для программирования
- 4 верхнюю часть корпуса можно вращать 345°



Характеристики

Количество входов и выходов	Количество цифровых выходов: 2		
Диапазон измерения	0...25 bar	0...362 psi	0...2,5 MPa
Подключение к процессу	резьбовое соединение G 1/4 внутренняя резьба		

Приложение

Особенности	позолоченные контакты		
Измерительный элемент	керамическая емкостная ячейка для измерения давления		
Применение	для общепромышленного применения		
Среда	Жидкие или газообразные среды		
Условно подходит для	Применение в газовой среде ограничено по давлению до 25 бар.		
Температура измеряемой среды [°C]	-25...80		
Мин. разрывное давление	350 bar	5075 psi	35 MPa
Предел прочности по давлению	150 bar	2175 psi	15 MPa
Устойчивость к вакууму [mbar]	-1000		
Тип давления	относительное давление		



Датчик давления с дисплеем

PN-025-RER14-QFRKG/US/ IV

Электронные данные			
Рабочее напряжение	[V]	18...30 DC; (по SELV/PELV)	
Потребление тока	[mA]	< 35	
Мин. сопротивление изоляции	[MΩ]	100; (500 V DC)	
Класс защиты		III	
Защита от переплюсовки		да	
Время задержки включения питания	[s]	< 0,3	
Встроенный "Watchdog"		да	
Входы/выходы			
Количество входов и выходов		Количество цифровых выходов: 2	
Выходы			
Общее количество выходов		2	
Выходной сигнал		коммутационный сигнал; IO-Link; (конфигурируемый)	
Электрическое исполнение		PNP/NPN	
Количество цифровых выходов		2	
Функция выходного сигнала		нормально открытый / нормально закрытый; (параметризуемый)	
Макс. падение напряжения коммутационного выхода DC	[V]	2,5	
Постоянный ток нагрузки коммутационного выхода DC	[mA]	150; (200 (...60 °C) 250 (...40 °C))	
Частота переключения DC	[Hz]	< 170	
Защита от короткого замыкания		да	
Тип защиты от короткого замыкания		тактовый	
Защита от перегрузок по току		да	
Диапазон измерения/настройки			
Диапазон измерения		0...25 bar	0...362 psi
			0...2,5 MPa
Factory setting / CMPT = 2			
Точка срабатывания SP		0,2...25 bar	4...362 psi
			0,02...2,5 MPa
Точка сброса rP		0,1...24,9 bar	2...360 psi
			0,01...2,49 MPa
Мин. разница между SP и rP		0,2 bar	2 psi
			0,02 MPa
С шагом в		0,1 bar	2 psi
			0,01 MPa
Status_B High Resolution / CMPT = 3			
Точка срабатывания SP		0,2...25 bar	3...363 psi
			0,02...2,5 MPa
Точка сброса rP		0,1...24,9 bar	1...361 psi
			0,01...2,49 MPa
Мин. разница между SP и rP		0,2 bar	2 psi
			0,02 MPa
С шагом в		0,1 bar	1 psi
			0,01 MPa



Датчик давления с дисплеем

PN-025-RER14-QFRKG/US/ IV

Точность/ погрешность		
Погрешность точки переключения [% диапазона]	< ± 0,5	
Повторяемость [% диапазона]	< ± 0,1; (при изменениях температуры < 10 K)	
Отклонение от характеристики [% диапазона]	< ± 0,25 (BFSL) / < ± 0,5 (LS); (BFSL = прямая линия наилучшего соответствия; LS = Установка предельного значения)	
Отклонение гистерезиса [% диапазона]	< ± 0,25	
Долговременная стабильность [% диапазона]	< ± 0,05; (за 6 месяцев)	
Температурный коэффициент нулевой точки [% от диапазона измерения / 10 K]	< ± 0,2; (-0...80 °C)	
Температурный коэффициент диапазона [% от диапазона измерения / 10 K]	< ± 0,2; (-0...80 °C)	
Время реакции		
Время отклика [ms]	< 3	
Программируемое время задержки dS, dr [s]	0...50	
Программное обеспечение / Программирование		
Выбор параметров	гистерезис / окно; нормально открытый / нормально закрытый; логика переключения; задержка при включении / выключении; Демпфирование; Дисплей	
Интерфейсы		
Коммуникационный интерфейс	IO-Link	
Способ передачи	COM2 (38,4 kBaud)	
IO-Link проверка	1.1	
Стандарт SDCI	IEC 61131-9	
SIO режим	да	
Нужный тип порта	A; (когда контакт 2 не подключен: B)	
Аналоговые рабочие данные	1	
Бинарные рабочие данные	2	
Поддерживаемые DeviceID	Режим работы	ID прибора
	Factory setting / CMPT = 2	402
	Status_B High Resolution / CMPT = 3	600
	PN7003	310
Примечание	Дополнительную информацию см. в файле PDF IODD в разделе «Файлы для скачивания».	

PN7093



Датчик давления с дисплеем

PN-025-RER14-QFRKG/US/ IV

Factory setting / CMPT = 2		
Профили	Smart Sensor: Process Data Variable; Device Identification, Device Diagnosis	
Миним.время рабочего цикла [ms]		2,3
IO-Link разрешение давления [bar]		0,1
IO-Link разрешение давления [MPa]		0,01
Рабочие данные IO-Link (циклические)	Функция	длина бита
	давление	14
	бинарная информация о переключении	2
IO-Link функции (ациклические)	специфичный для приложения тег	
Status_B High Resolution / CMPT = 3		
Профили	Smart Sensor ED2: Digital Measuring Sensor (0x000A), Identification and Diagnosis (0x4000)	
Миним.время рабочего цикла [ms]		3
IO-Link разрешение давления [bar]		0,01
IO-Link разрешение давления [MPa]		0,001
Рабочие данные IO-Link (циклические)	Функция	длина бита
	давление	16
	состоянием прибора	4
бинарная информация о переключении	2	
IO-Link функции (ациклические)	специфичный для приложения тег	
Условия эксплуатации		
Температура окружающей среды [°C]		-25...80
Температура хранения [°C]		-40...100
Степень защиты		IP 65; IP 67
Испытания / одобрения		
ЭМС	DIN EN 61000-6-2	
	DIN EN 61000-6-3	
Ударопрочность	DIN EN 60068-2-27	50 г (11 ms)
Вибропрочность	DIN EN 60068-2-6	20 г (10...2000 Hz)
MTTF [годы]		260
Сертификат UL	Регистрационный номер UL	J001
Директива по оборудованию под давлением	Хорошая инженерно-техническая практика; можно использовать для группы жидкостей 2; группа жидкостей 1 по запросу	

PN7093



Датчик давления с дисплеем

PN-025-RER14-QFRKG/US/ IV

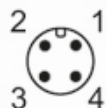
Механические данные	
Вес [g]	235
Материал	нерж. сталь (1.4404 / 316L); PBT+PC-GF30; PBT-GF20; PC
Материалы корпуса в контакте с изм. средой	нерж. сталь (1.4404 / 316L); керамика; FKM
Мин. кол-во циклов давления	100 миллионов
Момент затяжки [Nm]	25...35; (рекомендуемый момент затяжки; В зависимости от смазки, уплотнения и оценки давления)
Подключение к процессу	резьбовое соединение G 1/4 внутренняя резьба
Встроенный ограничитель	нет (можно модифицировать)

Дисплей / Элементы управления		
Дисплей	Дисплей	3 x светодиод, зелёный (bar, psi, MPa)
	Состояние выхода	2 x светодиод, жёлтый
	Измеренные значения	буквенно-цифровой дисплей, красный/зеленый 4-значный

Примечания	
Упаковочная величина	1 шт.

электрическое подключение

Разъем: 1 x M12; Контакты: позолоченый



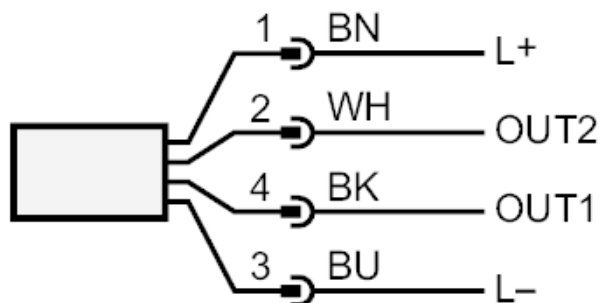
PN7093



Датчик давления с дисплеем

PN-025-RER14-QFRKG/US/ IV

Соединение



OUT1	Коммутационный выход IO-Link
OUT2	Коммутационный выход Цвета в соответствии с DIN EN 60947-5-2 Цвета жил :
BK =	черный
BN =	коричневый
BU =	синий
WH =	белый