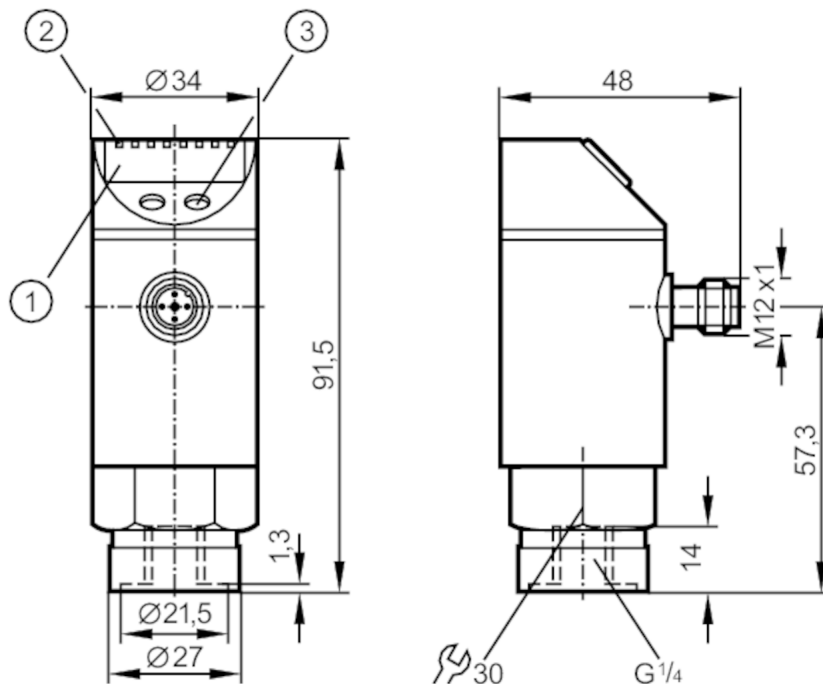


PNI021



Датчик давления с аналоговым входом

PNI250-SBR14-QFRKG/US/ V



- 1 буквенно-цифровой дисплей 4-значный
 2 Светодиоды Дисплей / Состояние выхода
 3 Кнопка для программирования



Характеристики

Количество входов и выходов	Количество цифровых выходов: 2
Диапазон измерения [bar]	0...250
Подключение к процессу	резьбовое соединение G 1/4 внутренняя резьба

Приложение

Особенности	позолоченные контакты
Применение	для общепромышленного применения
Среда	Жидкие или газообразные среды
Условно подходит для	использование в газообразной среде при давлении > 25 бар только по запросу
Температура измеряемой среды [°C]	-25...80
Мин. разрывное давление [bar]	850
Предел прочности по давлению [bar]	400
Тип давления	относительное давление



Датчик давления с аналоговым входом

PNI250-SBR14-QFRKG/US/ V

Электронные данные		
Рабочее напряжение	[V]	18...30 DC
Потребление тока	[mA]	< 90
Мин. сопротивление изоляции	[MΩ]	100; (500 V DC)
Класс защиты		III
Защита от переплюсовки		да
Время задержки включения питания	[s]	0,2
Встроенный "Watchdog"		да
Входы/выходы		
Количество входов и выходов		Количество цифровых выходов: 2
Входы		
Аналоговый вход (ток)	[mA]	0...20
Наиб.нагрузка	[Ω]	300
Аналоговый вход (напряжение)	[V]	0...10
Мин. сопротивление нагрузки	[Ω]	90000
Выходы		
Общее количество выходов		2
Выходной сигнал		коммутационный сигнал
Электрическое исполнение		PNP/NPN
Количество цифровых выходов		2
Функция выходного сигнала		нормально открытый / нормально закрытый; (параметризуемый)
Макс. падение напряжения коммутационного выхода DC	[V]	2
Постоянный ток нагрузки коммутационного выхода DC	[mA]	250
Частота переключения DC	[Hz]	< 170
Защита от короткого замыкания		да
Тип защиты от короткого замыкания		тактыый
Защита от перегрузок по току		да
Диапазон измерения/настройки		
Диапазон измерения	[bar]	0...250
Точка срабатывания SP	[bar]	-62...250
Примечание к точке установки SP		дифференциальное давление
Точка сброса rP	[bar]	-63...249
Примечание к точке сброса rP		дифференциальное давление
С шагом в	[bar]	1



Датчик давления с аналоговым входом

PNI250-SBR14-QFRKG/US/ V

Точность/ погрешность		
Отклонение от характеристики [% от конечного значения]	< ± 0,6	
Температурный дрейф на каждые 10 К	< ± 0,3	
Отклонение от характеристики аналогового входа	< ± 0,3	
Температурный дрейф аналогового входа на 10 К	< ± 0,1	
Температурный дрейф аналогового входа [°C]	0...80	
Время реакции		
Время отклика [ms]	< 3	
Программируемое время задержки dS, dr [s]	0, 0,1...50	
Демпфирование коммутационного выхода dAP [s]	0...4	
Программное обеспечение / Программирование		
Настройка точки переключения	Кнопка для программирования	
Выбор параметров	гистерезис / окно; нормально открытый / нормально закрытый; логика переключения; токовый вход/вход по напряжению; Демпфирование; адаптация изображенных значений; дисплей можно вращать и отключить; Дисплей	
Условия эксплуатации		
Температура окружающей среды [°C]	-25...80	
Температура хранения [°C]	-40...100	
Степень защиты	IP 67	
Испытания / одобрения		
ЭМС	EN 61000-4-2 ESD	4 kV CD / 8 kV AD
	EN 61000-4-3 ВЧ излучение	10 V/m
	EN 61000-4-4 Burst	2 kV
	EN 61000-4-6 ВЧ проводимость	10 V
Ударопрочность	DIN IEC 68-2-27	50 г (11 ms)
Вибропрочность	DIN IEC 68-2-6	20 г (10...2000 Hz)
MTTF [годы]	152	
Директива по оборудованию под давлением	Хорошая инженерно-техническая практика; можно использовать для группы жидкостей 2; группа жидкостей 1 по запросу	

PNI021



Датчик давления с аналоговым входом

PNI250-SBR14-QFRKG/US/ V

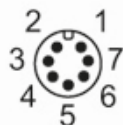
Механические данные	
Вес [g]	293
Материал	нерж. сталь (1.4305/303); PBT (полибутилентерефталат); PC; PA (полиамид); FKM
Материалы корпуса в контакте с изм. средой	нерж. сталь (1.4305/303); керамика; FKM
Мин. кол-во циклов давления	100 миллионов
Подключение к процессу	резьбовое соединение G 1/4 внутренняя резьба
Встроенный ограничитель	нет (можно модифицировать)

Дисплеи / Элементы управления		
Дисплей	Дисплей	3 x светодиод, зелёный
	Режим отображения	3 x светодиод, зелёный
	Состояние выхода	2 x светодиод, жёлтый
	Функции дисплея	буквенно-цифровой дисплей, 4-значный
	Измеренные значения	буквенно-цифровой дисплей, 4-значный
Дисплей	bar; psi; MPa	

Примечания	
Упаковочная величина	1 шт.

электрическое подключение

Разъем: 1 x M12; Контакты: позолоченый



Соединение

