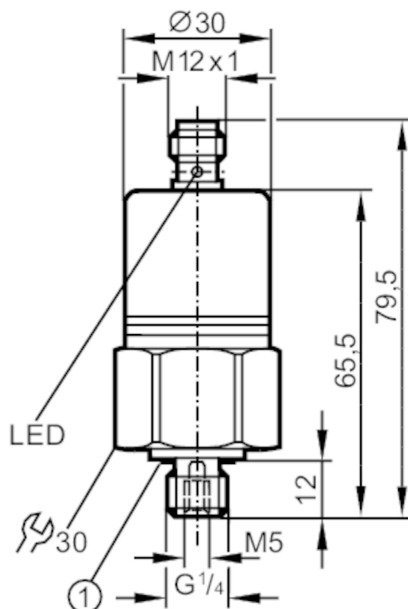




Датчик давления с керамической измерительной ячейкой

PP-100-SBG14-QFNKG/US/ IV



1 Уплотнение



Характеристики

Количество входов и выходов	Количество цифровых выходов: 2		
Диапазон измерения	0...100 bar	0...1450 psi	0...10 MPa
Подключение к процессу	резьбовое соединение G 1/4 внешняя резьба внутренняя резьба: M5		

Приложение

Применение	для общепромышленного применения		
Среда	Жидкие или газообразные среды		
Условно подходит для	использование в газообразной среде при давлении > 25 бар только по запросу		
Температура измеряемой среды [°C]	-25...90		
Мин. разрывное давление	650 bar	9400 psi	65 MPa
Предел прочности по давлению	300 bar	4350 psi	30 MPa
Тип давления	относительное давление		

Электронные данные

Рабочее напряжение [V]	9,6...36 DC; (режим коммуникации: 18...32)		
Потребление тока [mA]	< 45		
Мин. сопротивление изоляции [MΩ]	100; (500 V DC)		
Класс защиты	III		
Защита от переплюсовки	да		
Время задержки включения питания [s]	0,3		



Датчик давления с керамической измерительной ячейкой

PP-100-SBG14-QFNKG/US/ IV

Входы/выходы			
Количество входов и выходов	Количество цифровых выходов: 2		
Выходы			
Общее количество выходов	2		
Выходной сигнал	коммутационный сигнал		
Электрическое исполнение	NPN		
Количество цифровых выходов	2		
Функция выходного сигнала	нормально открытый / нормально закрытый; (параметризуемый)		
Макс. падение напряжения коммутационного выхода DC [V]	2		
Постоянный ток нагрузки коммутационного выхода DC [mA]	250		
Частота переключения DC [Hz]	170		
Защита от короткого замыкания	да		
Тип защиты от короткого замыкания	тактовый		
Защита от перегрузок по току	да		
Диапазон измерения/настройки			
Диапазон измерения	0...100 bar	0...1450 psi	0...10 MPa
Точка срабатывания SP	1...100 bar	20...1450 psi	0,1...10 MPa
Точка сброса rP	0,5...99,5 bar	10...1440 psi	0,05...9,95 MPa
С шагом в	0,5 bar	10 psi	0,05 MPa
Заводская настройка		SP1 = 25,0 bar	rP1 = 23,0 bar
		SP2 = 75,0 bar	rP2 = 73,0 bar
		OUT1 = Hno	OUT2 = Hno
Точность/ погрешность			
Погрешность точки переключения [% диапазона]	< ± 0,5		
Повторяемость [% диапазона]	< ± 0,1; (при изменениях температуры < 10 K)		
Отклонение от характеристики [% диапазона]	< ± 0,25 (BFSL) / < ± 0,5 (LS); (BFSL = прямая линия наилучшего соответствия; LS = Установка предельного значения)		
Отклонение гистерезиса [% диапазона]	< ± 0,1		
Долговременная стабильность [% диапазона]	< ± 0,1; (за год)		
Температурный коэффициент нулевой точки [% от диапазона измерения / 10 K]	0,2; (0...80 °C)		
Температурный коэффициент диапазона	0,2; (0...80 °C)		



Датчик давления с керамической измерительной ячейкой

PP-100-SBG14-QFNKG/US/ IV

[% от диапазона измерения / 10 K]

Время реакции

Время отклика	[ms]	< 3
Демпфирование коммутационного выхода dAP в шагах	[s]	0,003 - 0,006 - 0,010 - 0,017 - 0,060 - 0,125 - 0,250 - 0,500

Условия эксплуатации

Температура окружающей среды	[°C]	-25...85
Температура хранения	[°C]	-40...100
Степень защиты		IP 68; (7 дней / 1 м глубина воды / 0,1 бар)

Испытания / одобрения

ЭМС	Помехоустойчивость	EN 61000-6-2
	EN 61000-4-2 ESD	4 kV контактный разряд / 15 kV воздушный разряд
	EN 61000-4-3 ВЧ излучение	20 V/m
	EN 61000-4-4 Burst	4 kV подключение клещами
	EN 61000-4-5 Surge	0,5 kV питание / 1 kV Сигнал для приборов DC
	EN 61000-4-6 ВЧ проводимость	30 V
Ударопрочность	DIN IEC 60068-2-27 / DIN IEC 60068-2-29	1000 г
	DIN EN 61373	Категория 3
Вибропрочность	DIN IEC 68-2-6	20 г (10...2000 Hz)
	DIN EN 60068-2-64	14 г
	DIN EN 61373	Категория 2
MTTF	[годы]	309,28
Директива по оборудованию под давлением		Хорошая инженерно-техническая практика; можно использовать для группы жидкостей 2; группа жидкостей 1 по запросу

Механические данные

Вес	[g]	224,5
Материал		нерж. сталь (1.4301/304); FKM; EPDM/X; PA (полиамид)
Материалы корпуса в контакте с изм. средой		нерж. сталь (1.4305/303); керамика; FKM
Мин. кол-во циклов давления		100 миллионов
Подключение к процессу		резьбовое соединение G 1/4 внешняя резьба внутренняя резьба: M5
Встроенный ограничитель		нет (можно модифицировать)

Дисплеи / Элементы управления

Дисплей	режим работы	2 x светодиод, зелёный
	Состояние выхода	2 x светодиод, жёлтый
Функция обучения		да

Примечания

Упаковочная величина		1 шт.
----------------------	--	-------

электрическое подключение

Разъем: 1 x M12

PP0522

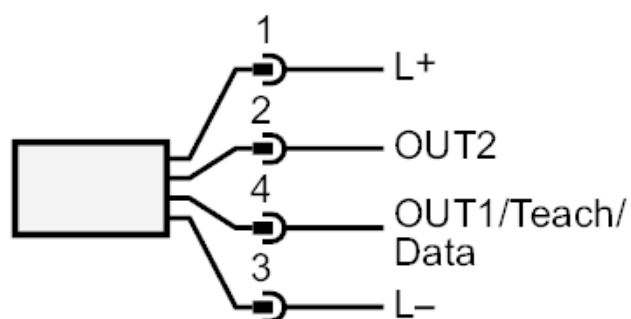


Датчик давления с керамической измерительной ячейкой

PP-100-SBG14-QFNKG/US/ IV



Соединение



OUT1	Коммутационный выход
OUT2	Коммутационный выход
	Диагностический выход