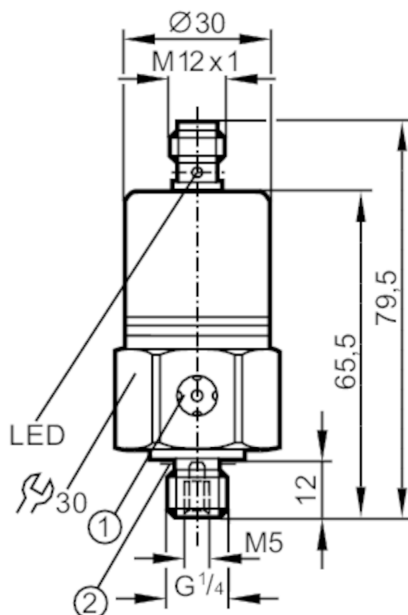




Датчик давления с керамической измерительной ячейкой

PP-010-RBG14-QFNKG/US/ IV



- 1 Вентиляция
- 2 Уплотнение



Характеристики

Количество входов и выходов	Количество цифровых выходов: 2			
Диапазон измерения	-1...10 bar	-14,5...145 psi	-100...1000 kPa	-0,1...1 MPa
Подключение к процессу	резьбовое соединение G 1/4 внешняя резьба внутренняя резьба: M5			

Приложение

Применение	для общепромышленного применения			
Среда	Жидкие или газообразные среды			
Температура измеряемой среды [°C]	-25...90			
Мин. разрывное давление	150 bar	2175 psi	15 MPa	
Предел прочности по давлению	75 bar	1087 psi	7,5 MPa	
Тип давления	относительное давление; вакуум			

Электронные данные

Рабочее напряжение [V]	9,6...36 DC; (режим коммуникации: 18...32)			
Потребление тока [mA]	< 45			
Мин. сопротивление изоляции [MΩ]	100; (500 V DC)			
Класс защиты	III			
Защита от переплюсовки	да			
Время задержки включения питания [s]	0,3			

Входы/выходы

Количество входов и выходов	Количество цифровых выходов: 2
-----------------------------	--------------------------------



Датчик давления с керамической измерительной ячейкой

PP-010-RBG14-QFNKG/US/ IV

Выходы	
Общее количество выходов	2
Выходной сигнал	коммутационный сигнал
Электрическое исполнение	NPN
Количество цифровых выходов	2
Функция выходного сигнала	нормально открытый / нормально закрытый; (параметризуемый)
Макс. падение напряжения коммутационного выхода DC [V]	2
Постоянный ток нагрузки коммутационного выхода DC [mA]	250
Частота переключения DC [Hz]	170
Защита от короткого замыкания	да
Тип защиты от короткого замыкания	тактовый
Защита от перегрузок по току	да

Диапазон измерения/настройки				
Диапазон измерения	-1...10 bar	-14,5...145 psi	-100...1000 kPa	-0,1...1 MPa
Точка срабатывания SP	-0,9...10 bar	-13...145 psi		-0,09...1 MPa
Точка сброса rP	-0,95...9,95 bar	-14...144 psi		-0,095...0,995 MPa
С шагом в	0,05 bar	1 psi		0,005 MPa
Заводская настройка		SP1 = 2,50 bar		rP1 = 2,30 bar
		SP2 = 7,50 bar		rP2 = 7,30 bar
		OUT1 = Hno		OUT2 = Hno

Точность/ погрешность	
Погрешность точки переключения [% диапазона]	$< \pm 0,5$
Повторяемость [% диапазона]	$< \pm 0,1$; (при изменениях температуры < 10 K)
Отклонение от характеристики [% диапазона]	$< \pm 0,25$ (BFSL) / $< \pm 0,5$ (LS); (BFSL = прямая линия наилучшего соответствия; LS = Установка предельного значения)
Отклонение гистерезиса [% диапазона]	$< \pm 0,1$
Долговременная стабильность [% диапазона]	$< \pm 0,1$; (за год)
Температурный коэффициент нулевой точки [% от диапазона измерения / 10 K]	0,2; (0...80 °C)
Температурный коэффициент диапазона [% от диапазона измерения / 10 K]	0,2; (0...80 °C)

PP0524



Датчик давления с керамической измерительной ячейкой

PP-010-RBG14-QFNKG/US/ IV

Время реакции		
Время отклика [ms]		< 3
Демпфирование коммутационного выхода dAP в шагах [s]		0,003 - 0,006 - 0,010 - 0,017 - 0,060 - 0,125 - 0,250 - 0,500
Условия эксплуатации		
Температура окружающей среды [°C]		-25...85
Температура хранения [°C]		-40...100
Степень защиты		IP 68; (7 дней / 1 м глубина воды / 0,1 бар)
Испытания / одобрения		
ЭМС	Помехоустойчивость	EN 61000-6-2
	EN 61000-4-2 ESD	4 kV контактный разряд / 15 kV воздушный разряд
	EN 61000-4-3 ВЧ излучение	20 V/m
	EN 61000-4-4 Burst	4 kV подключение клещами
	EN 61000-4-5 Surge	0,5 kV питание / 1 kV Сигнал для приборов DC
	EN 61000-4-6 ВЧ проводимость	30 V
Ударопрочность	DIN IEC 60068-2-27 / DIN IEC 60068-2-29	1000 г
	DIN EN 61373	Категория 3
Вибропрочность	DIN IEC 68-2-6	20 г (10...2000 Hz)
	DIN EN 60068-2-64	14 г
	DIN EN 61373	Категория 2
MTTF [годы]		309
Директива по оборудованию под давлением		Хорошая инженерно-техническая практика; можно использовать для группы жидкостей 2; группа жидкостей 1 по запросу
Механические данные		
Вес [g]		225
Материал		нерж. сталь (1.4301/304); FKM; EPDM/X; PA (полиамид)
Материалы корпуса в контакте с изм. средой		нерж. сталь (1.4305/303); керамика; FKM
Мин. кол-во циклов давления		100 миллионов
Подключение к процессу		резьбовое соединение G 1/4 внешняя резьба внутренняя резьба: M5
Встроенный ограничитель		нет (можно модифицировать)
Дисплей / Элементы управления		
Дисплей	режим работы	2 x светодиод, зелёный
	Состояние выхода	2 x светодиод, жёлтый
Функция обучения		да
Примечания		
Упаковочная величина		1 шт.
электрическое подключение		
Разъем: 1 x M12		

PP0524

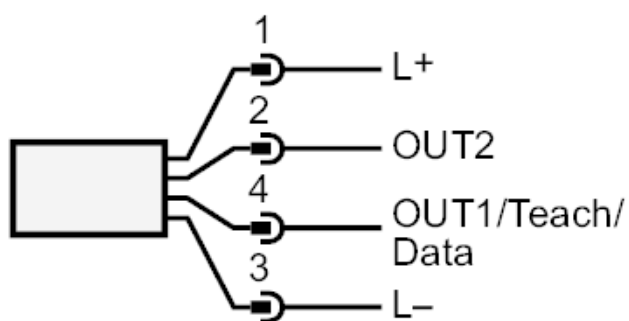


Датчик давления с керамической измерительной ячейкой

PP-010-RBG14-QFNKG/US/ IV



Соединение



OUT1	Коммутационный выход
OUT2	Коммутационный выход
	Диагностический выход