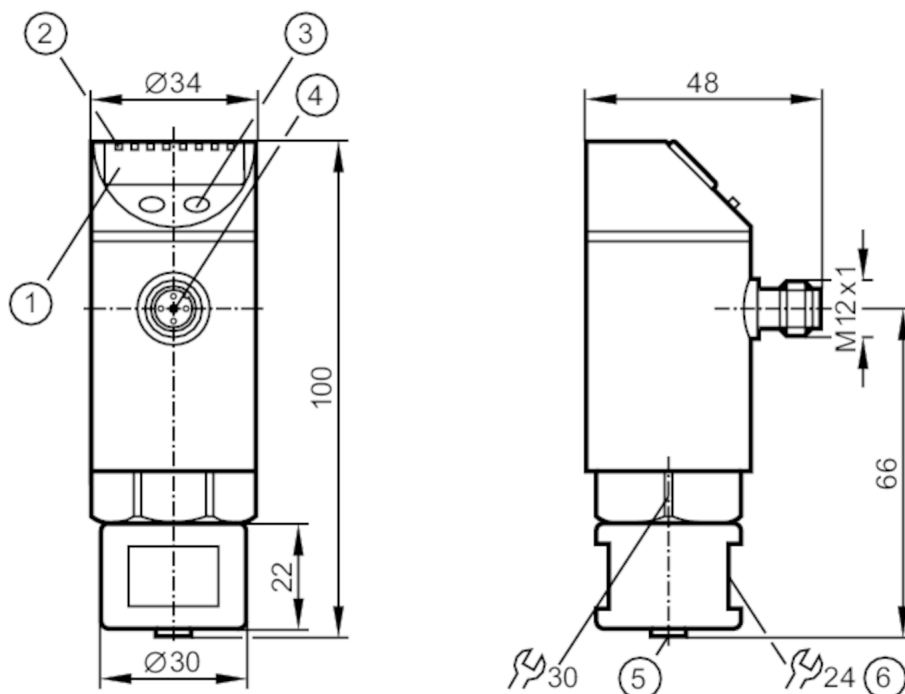


PP2001



Программирующее устройство/дисплей

PP-PRG- /QFRKG/US/ /



- 1 буквенно-цифровой дисплей 4-значный
- 2 Светодиоды Дисплей / Состояние выхода
- 3 Кнопка для программирования
- 4 подключение напряжения питания и выходных сигналов
- 5 подключение датчика
- 6 монтажная гайка



Приложение

Особенности

позолоченные контакты

Применение

для общепромышленного применения

Электронные данные

Рабочее напряжение	[V]	18...32 DC
Потребление тока	[mA]	< 40
Мин. сопротивление изоляции	[MΩ]	100; (500 V DC)
Класс защиты		III
Защита от переплюсовки		да
Время задержки включения питания	[s]	1,5...10; (в зависимости от подключенного датчика)

PP2001



Программирующее устройство/дисплей

PP-PRG- /QFRKG/US/ /

Выходы		
Макс. падение напряжения коммутационного выхода DC [V]	2	
Постоянный ток нагрузки коммутационного выхода DC [mA]	250	
Защита от короткого замыкания	да	
Тип защиты от короткого замыкания	тактовый	
Защита от перегрузок по току	да	
Время реакции		
Макс. цикл измерения/изображения [ms]	200	
Программное обеспечение / Программирование		
Выбор параметров	в зависимости от подключенного датчика	
Условия эксплуатации		
Температура окружающей среды [°C]	-25...80	
Температура хранения [°C]	-40...100	
Степень защиты	IP 67; (для приборов с резьбовыми разъемами)	
Испытания / одобрения		
ЭМС	EN 61000-4-2 ESD	4 kV CD / 8 kV AD
	EN 61000-4-3 ВЧ излучение	10 V/m
	EN 61000-4-4 Burst	2 kV
	EN 61000-4-6 ВЧ проводимость	10 V
Ударпрочность	DIN IEC 68-2-27	50 г (11 ms)
Вибропрочность	DIN IEC 68-2-6	20 г (10...2000 Hz)
MTTF [годы]	229	
Механические данные		
Вес [g]	333,5	
Размеры [mm]	100 x 34 x 48	
Материал	нерж. сталь (1.4404 / 316L); CO-PC; PBT (полибутилентерефталат); FKM	
Дисплеи / Элементы управления		
Дисплей	Дисплей	6 x светодиод, зелёный
	Состояние выхода	2 x светодиод, жёлтый
	Функции дисплея	буквенно-цифровой дисплей, 4-значный
	Измеренные значения	буквенно-цифровой дисплей, 4-значный
Принадлежности		
Комплект поставки	джамперные кабели: 0,8 м, для настройки параметров в режиме офлайн	
Примечания		
Упаковочная величина	1 шт.	

PP2001

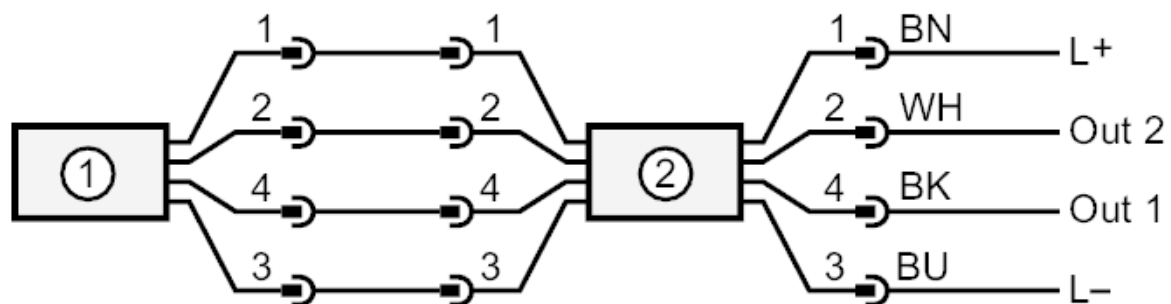


Программирующее устройство/дисплей

PP-PRG- /QFRKG/US/ /

электрическое подключение

Соединение



1 = датчик

2 = PP2001

Разъем: 1 x M12; Контакты: позолоченый