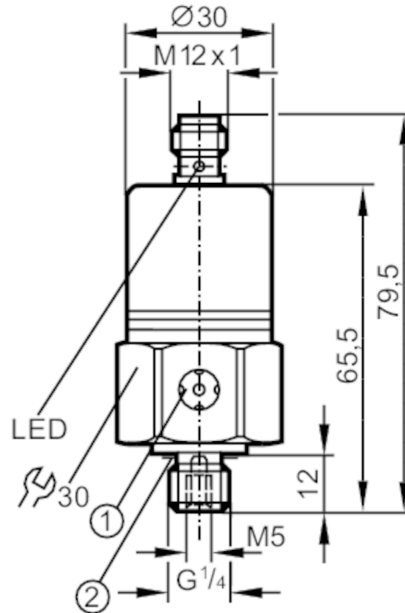


# PP7553



## Датчик давления с керамической измерительной ячейкой

PP-025-RBG14-QFPKG/US/ IV



- 1 Вентиляция
- 2 Уплотнение



### Характеристики

Количество входов и выходов	Количество цифровых выходов: 2		
Диапазон измерения	0...25 bar	0...363 psi	0...2,5 MPa
Подключение к процессу	резьбовое соединение G 1/4 внешняя резьба внутренняя резьба: M5		

### Приложение

Применение	для общепромышленного применения		
Среда	Жидкие или газообразные среды		
Температура измеряемой среды [°C]	-25...90		
Мин. разрывное давление	350 bar	5075 psi	35 MPa
Предел прочности по давлению	150 bar	2175 psi	15 MPa
Тип давления	относительное давление		

### Электронные данные

Рабочее напряжение [V]	9,6...36 DC; (режим коммуникации: 18...32)		
Потребление тока [mA]	< 45		
Мин. сопротивление изоляции [MΩ]	100; (500 V DC)		
Класс защиты	III		
Защита от переплюсовки	да		
Время задержки включения питания [s]	0,3		

### Входы/выходы

Количество входов и выходов	Количество цифровых выходов: 2
-----------------------------	--------------------------------



## Датчик давления с керамической измерительной ячейкой

PP-025-RBG14-QFPKG/US/ IV

Выходы	
Общее количество выходов	2
Выходной сигнал	коммутационный сигнал; IO-Link; (конфигурируемый)
Электрическое исполнение	PNP
Количество цифровых выходов	2
Функция выходного сигнала	нормально открытый / нормально закрытый; (параметризуемый)
Макс. падение напряжения коммутационного выхода DC [V]	2
Постоянный ток нагрузки коммутационного выхода DC [mA]	250
Частота переключения DC [Hz]	170
Защита от короткого замыкания	да
Тип защиты от короткого замыкания	тактовый
Защита от перегрузок по току	да

Диапазон измерения/настройки			
Диапазон измерения	0...25 bar	0...363 psi	0...2,5 MPa
Точка срабатывания SP	0,2...25 bar	4...362 psi	0,02...2,5 MPa
Точка сброса rP	0,1...24,9 bar	2...360 psi	0,01...2,49 MPa
С шагом в	0,1 bar	2 psi	0,01 MPa
Заводская настройка		SP1 = 6,3 bar	rP1 = 5,8 bar
		SP2 = 18,8 bar	rP2 = 18,3 bar
		OUT1 = Hno	OUT2 = Hno

Точность/ погрешность	
Погрешность точки переключения [% диапазона]	$< \pm 0,5$
Повторяемость [% диапазона]	$< \pm 0,1$ ; (при изменениях температуры $< 10$ K)
Отклонение от характеристики [% диапазона]	$< \pm 0,25$ (BFSL) / $< \pm 0,5$ (LS); (BFSL = прямая линия наилучшего соответствия; LS = Установка предельного значения)
Отклонение гистерезиса [% диапазона]	$< \pm 0,1$
Долговременная стабильность [% диапазона]	$< \pm 0,1$ ; (за год)
Температурный коэффициент нулевой точки [% от диапазона измерения / 10 K]	0,2; (0...80 °C)
Температурный коэффициент диапазона [% от диапазона измерения / 10 K]	0,2; (0...80 °C)



## Датчик давления с керамической измерительной ячейкой

PP-025-RBG14-QFPKG/US/ IV

Время реакции		
Время отклика	[ms]	< 3
Демпфирование коммутационного выхода dAP в шагах	[s]	0,003 - 0,006 - 0,010 - 0,017 - 0,060 - 0,125 - 0,250 - 0,500
Интерфейсы		
Коммуникационный интерфейс		IO-Link
Способ передачи		COM2 (38,4 kBaud)
IO-Link проверка		1.0
Профили		нет
SIO режим		да
Нужный тип порта		A
Аналоговые рабочие данные		1
Бинарные рабочие данные		2
Миним.время рабочего цикла	[ms]	2,3
Поддерживаемые DeviceID	Режим работы по умолчанию	ID прибора 5
Условия эксплуатации		
Температура окружающей среды	[°C]	-25...85
Температура хранения	[°C]	-40...100
Степень защиты		IP 68; (7 дней / 1 м глубина воды / 0,1 бар)
Испытания / одобрения		
ЭМС	Помехоустойчивость	EN 61000-6-2
	EN 61000-4-2 ESD	4 kV контактный разряд / 15 kV воздушный разряд
	EN 61000-4-3 ВЧ излучение	20 V/m
	EN 61000-4-4 Burst	4 kV подключение клещами
	EN 61000-4-5 Surge	0,5 kV питание / 1 kV Сигнал для приборов DC
	EN 61000-4-6 ВЧ проводимость	10 V
	Помехоустойчивость	согласно автомобильной директиве 1995/54/EC / 04/104EG / 05/83/EG
	Испытание абсорбером согласно ISO 11452-2:	80 V/m
Ударопрочность	EN 50155	Klasse T3, C1, S1
	DIN IEC 60068-2-27 / DIN IEC 60068-2-29	1000 г
Вибропрочность	DIN EN 61373	Категория 3
	DIN IEC 68-2-6	20 г (10...2000 Hz)
	DIN EN 60068-2-64	14 г
MTTF	DIN EN 61373	Категория 2
	[годы]	310
Директива по оборудованию под давлением		Хорошая инженерно-техническая практика; можно использовать для группы жидкостей 2; группа жидкостей 1 по запросу

# PP7553



## Датчик давления с керамической измерительной ячейкой

PP-025-RBG14-QFPKG/US/ IV

### Механические данные

Вес [g]	226,5
Материал	нерж. сталь (1.4301/304); FKM; EPDM/X; PA (полиамид)
Материалы корпуса в контакте с изм. средой	нерж. сталь (1.4305/303); керамика; FKM
Мин. кол-во циклов давления	100 миллионов
Подключение к процессу	резьбовое соединение G 1/4 внешняя резьба внутренняя резьба: M5
Встроенный ограничитель	нет (можно модифицировать)

### Дисплей / Элементы управления

Дисплей	режим работы	2 x светодиод, зелёный
	Состояние выхода	2 x светодиод, жёлтый
Функция обучения	да	

### Примечания

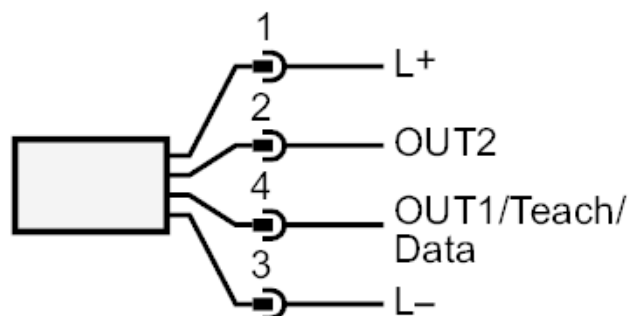
Примечания	параметр UL составляет: "ограничительное напряжение" с защитой от токовой перегрузки согласно UL508
Упаковочная величина	1 шт.

### электрическое подключение

Разъем: 1 x M12



### Соединение



OUT1	Коммутационный выход
OUT2	Коммутационный выход
	Диагностический выход