



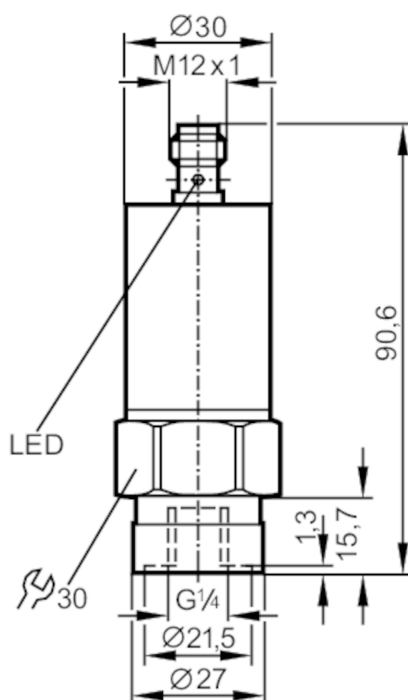
Датчик давления с керамической измерительной ячейкой

PPA400-SBR14-ASIVG/US/ IV

Артикул снят с производства

Альтернативная продукция: PP7550 + AC5225

При выборе альтернативного датчика и принадлежностей обратите внимание на технические параметры, возможны несоответствия!



Характеристики

| | |
|--------------------------|--|
| Диапазон измерения [bar] | 0...400 |
| Подключение к процессу | резьбовое соединение G 1/4 внутренняя резьба |

Приложение

| | |
|------------------------------------|--|
| Особенности | позолоченные контакты |
| Исполнение | аналоговое значение (16 bit величина, включая знак) |
| Применение | для общепромышленного применения |
| Среда | Жидкие среды |
| Условно подходит для | использование в газообразной среде при давлении > 25 бар только по запросу |
| Температура измеряемой среды [°C] | -25...80 |
| Мин. разрывное давление [bar] | 1000 |
| Предел прочности по давлению [bar] | 600 |
| Тип давления | относительное давление |



Датчик давления с керамической измерительной ячейкой

PPA400-SBR14-ASIVG/US/ IV

| Электронные данные | | |
|---|-----------------------------------|--|
| Рабочее напряжение | [V] | 18...31,6 DC |
| Потребление тока | [mA] | < 25 |
| Мин. сопротивление изоляции | [MΩ] | 100; (500 V DC) |
| Класс защиты | | III |
| Защита от переплюсовки | | да |
| Время задержки включения питания | [s] | 0,3 |
| Встроенный "Watchdog" | | да |
| Выходы | | |
| Электрическое исполнение | | AS-i |
| Защита от перегрузок по току | | да |
| Диапазон измерения/настройки | | |
| Диапазон измерения | [bar] | 0...400 |
| Точность/ погрешность | | |
| Повторяемость | [% диапазона] | < ± 0,1; (при изменениях температуры < 10 K) |
| Отклонение от характеристики | [% диапазона] | < ± 0,5; (линейность, вкл. гистерезис и повторяемость , настройка порогового значения в соответствии с DIN EN IEC 62828-1) |
| Отклонение гистерезиса | [% диапазона] | < ± 0,5 |
| Долговременная стабильность | [% диапазона] | < ± 0,1; (за год) |
| Температурный коэффициент нулевой точки | [% от диапазона измерения / 10 K] | 0,2; (0...70 °C) |
| Температурный коэффициент диапазона | [% от диапазона измерения / 10 K] | 0,3; (0...70 °C) |
| Условия эксплуатации | | |
| Температура окружающей среды | [°C] | -25...70 |
| Температура хранения | [°C] | -40...100 |
| Степень защиты | | IP 67 |

PPA020



Датчик давления с керамической измерительной ячейкой

PPA400-SBR14-ASIVG/US/ IV

Испытания / одобрения

| | | |
|---|--|-----------------------------|
| ЭМС | EN 61000-4-2 ESD | 4 kV CD / 8 kV AD Klasse B |
| | EN 61000-4-3 ВЧ излучение | 10 V/m |
| | EN 61000-4-4 Burst | 1 kV класс A / 2 kV класс B |
| | EN 55011 излучение | Level B |
| Ударопрочность | DIN IEC 68-2-27 | 50 г (11 ms) |
| Вибропрочность | DIN IEC 68-2-6 | 20 г (10...2000 Hz) |
| MTTF [годы] | 293 | |
| Директива по оборудованию под давлением | Хорошая инженерно-техническая практика; можно использовать для группы жидкостей 2; группа жидкостей 1 по запросу | |

Механические данные

| | | |
|--|--|--|
| Вес [g] | 248 | |
| Материал | нерж. сталь (1.4301/304); ПА (полиамид) | |
| Материалы корпуса в контакте с изм. средой | нерж. сталь (1.4305/303); керамика; FKM | |
| Мин. кол-во циклов давления | 100 миллионов | |
| Подключение к процессу | резьбовое соединение G 1/4 внутренняя резьба | |
| Встроенный ограничитель | да | |

Дисплеи / Элементы управления

| | | |
|---------|--------------|--------------------|
| Дисплей | режим работы | светодиод, зелёный |
| | ошибка | светодиод, красный |

Примечания

| | |
|----------------------|-------|
| Упаковочная величина | 1 шт. |
|----------------------|-------|

электрическое подключение

Разъем: 1 x M12; Контакты: позолоченый



PPA020



Датчик давления с керамической измерительной ячейкой

PPA400-SBR14-ASIVG/US/ IV

Соединение

