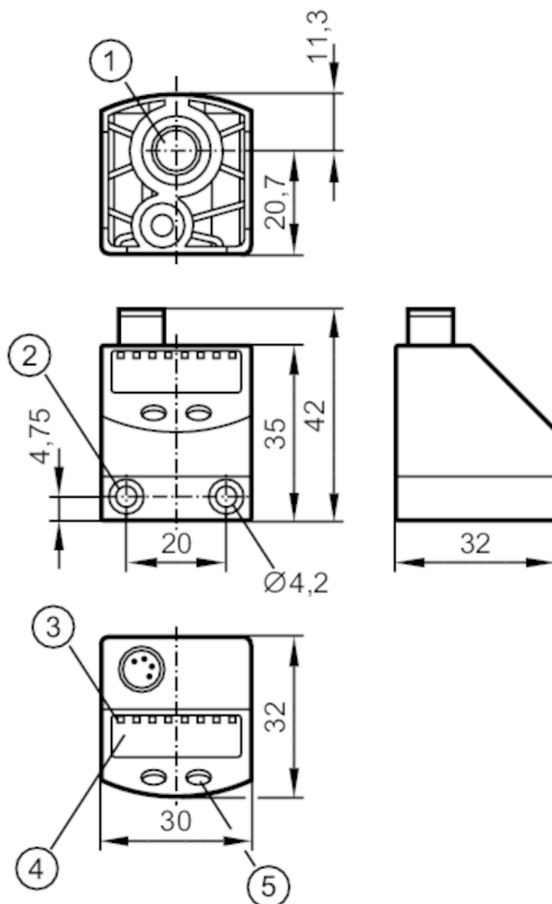


PQ0834



Датчик давления для пневматических устройств

PQ-010-RHR18-QFNKG/AS/



- 1 главное соединение давления G 1/8 Момент затяжки < 8 Nm глубина погружения < 7,5 mm
- 2 Момент затяжки < 0,5 Nm
- 3 Светодиоды Дисплей / Состояние выхода
- 4 буквенно-цифровой дисплей 4-значный
- 5 Кнопка для программирования



Характеристики

Количество входов и выходов

Количество цифровых выходов: 2

Диапазон измерения [bar]

-1...10

Подключение к процессу

резьбовое соединение G 1/8 внутренняя резьба



Датчик давления для пневматических устройств

PQ-010-RHR18-QFNKG/AS/

Приложение	
Особенности	позолоченные контакты
Применение	для общепромышленного применения
Среда	Сжатый воздух
Условно подходит для	другие среды по требованию
Температура измеряемой среды [°C]	0...60
Мин. разрывное давление [bar]	30
Предел прочности по давлению [bar]	20
Тип давления	относительное давление; вакуум
Электронные данные	
Рабочее напряжение [V]	18...32 DC; (по SELV/PELV)
Потребление тока [mA]	< 50
Мин. сопротивление изоляции [MΩ]	100; (500 V DC)
Класс защиты	III
Защита от переплюсовки	да
Защита от перенапряжения	да; (< 40 V)
Время задержки включения питания [s]	0,3
Встроенный "Watchdog"	да
Входы/выходы	
Количество входов и выходов	Количество цифровых выходов: 2
Выходы	
Общее количество выходов	2
Выходной сигнал	коммутационный сигнал
Электрическое исполнение	NPN
Количество цифровых выходов	2
Функция выходного сигнала	нормально открытый / нормально закрытый; (параметризуемый)
Макс. падение напряжения коммутационного выхода DC [V]	2
Постоянный ток нагрузки коммутационного выхода DC [mA]	100
Частота переключения DC [Hz]	< 200
Защита от короткого замыкания	да
Тип защиты от короткого замыкания	тактовый
Диапазон измерения/настройки	
Диапазон измерения [bar]	-1...10
Точка срабатывания SP [bar]	-0,9...10
Точка сброса rP [bar]	-0,95...9,95
С шагом в [bar]	0,05



Датчик давления для пневматических устройств

PQ-010-RHR18-QFNKG/AS/

Точность/ погрешность		
Погрешность точки переключения [% диапазона]	< ± 0,5	
Повторяемость [% диапазона]	< ± 0,1; (при изменениях температуры < 10 K)	
Отклонение от характеристики [% диапазона]	< ± 0,25 (BFSL) / < ± 0,5 (LS); (BFSL = прямая линия наилучшего соответствия; LS = Установка предельного значения)	
Отклонение гистерезиса [% диапазона]	< ± 0,25	
Долговременная стабильность [% диапазона]	< ± 0,05; (за 6 месяцев)	
Температурный коэффициент нулевой точки [% от диапазона измерения / 10 K]	0,2; (0...60 °C)	
Температурный коэффициент диапазона [% от диапазона измерения / 10 K]	0,2; (0...60 °C)	
Время реакции		
Время отклика [ms]	< 2,5	
Программируемое время задержки dS, dr [s]	0; 0,002...5	
Программное обеспечение / Программирование		
Выбор параметров	гистерезис / окно; нормально открытый / нормально закрытый; функция диагностики; логика переключения; задержка при включении/выключении; Демпфирование; Дисплей	
Условия эксплуатации		
Температура окружающей среды [°C]	0...70	
Температура хранения [°C]	-25...85	
Степень защиты	IP 65	
Испытания / одобрения		
ЭМС	EN 61000-4-2 ESD	4 kV CD / 8 kV AD
	EN 61000-4-3 ВЧ излучение	10 V/m
	EN 61000-4-4 Burst	2 kV
	EN 61000-4-5 Surge	0,5/1 kV
	EN 61000-4-6 ВЧ проводимость	10 V
Ударопрочность	DIN IEC 68-2-27	50 г (11 ms)
Вибропрочность	DIN IEC 68-2-6	20 г (10...2000 Hz)
MTTF [годы]	443	
Директива по оборудованию под давлением	Хорошая инженерно-техническая практика; можно использовать для группы жидкостей 2; группа жидкостей 1 по запросу	



Датчик давления для пневматических устройств

PQ-010-RHR18-QFNKG/AS/

Механические данные	
Вес [g]	85,5
Материал	PBT (полибутилентерефталат); FKM; полиэстер
Материалы корпуса в контакте с изм. средой	латунь; FKM; кремний (облицован); PBT (полибутилентерефталат)
Мин. кол-во циклов давления	50 миллионов
Подключение к процессу	резьбовое соединение G 1/8 внутренняя резьба

Дисплеи / Элементы управления		
Дисплей	Дисплей	4 x светодиод, зелёный
	Состояние выхода	2 x светодиод, жёлтый
	Функции дисплея	буквенно-цифровой дисплей, 4-значный
	Измеренные значения	буквенно-цифровой дисплей, 4-значный
Дисплей	bar; kPa; psi; inHg	

Принадлежности		
Принадлежности (необязательные)	монтажный набор для DIN-рейки: TH 35-7,5 / EN60715, E37340	
	Фитинг: 1/8", E30075	
	штекерное резьбовое соединение для трубы: Ø 6 mm, E30076	
	штекерное резьбовое соединение для трубы: Ø 8 mm, E30077	

Примечания	
Упаковочная величина	1 шт.

электрическое подключение

Разъем: 1 x M8; Контакты: позолоченый



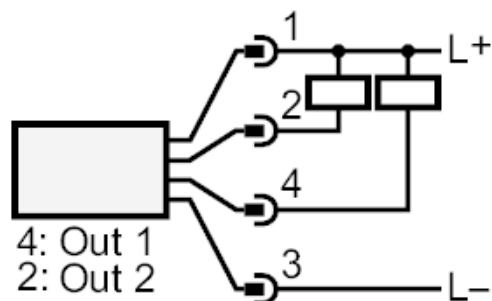
PQ0834



Датчик давления для пневматических устройств

PQ-010-RHR18-QFNKG/AS/

Соединение



OUT1	Коммутационный выход
OUT2	Коммутационный выход
	Диагностический выход