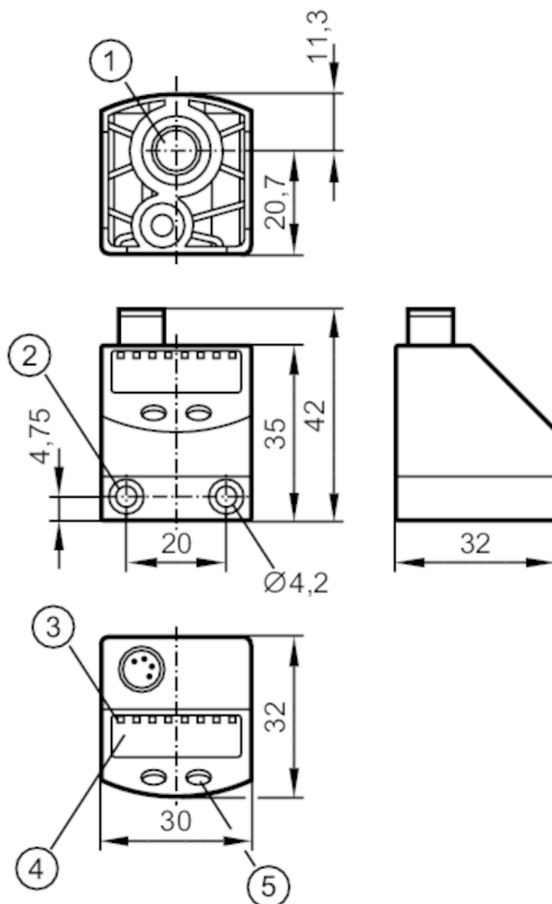


# PQ7834



## Датчик давления для пневматических устройств

PQ-010-RHR18-QFPKG/AS/



- 1 главное соединение давления G 1/8 Момент затяжки < 8 Nm глубина погружения < 7,5 mm
- 2 Момент затяжки < 0,5 Nm
- 3 Светодиоды Дисплей / Состояние выхода
- 4 буквенно-цифровой дисплей 4-значный
- 5 Кнопка для программирования



### Характеристики

Количество входов и выходов	Количество цифровых выходов: 2			
Диапазон измерения	-1...10 bar	-15...145 psi	-30...296 inHg	-100...1000 kPa
Подключение к процессу	резьбовое соединение G 1/8 внутренняя резьба			



## Датчик давления для пневматических устройств

PQ-010-RHR18-QFPKG/AS/

Приложение				
Особенности	позолоченные контакты			
Применение	для общепромышленного применения			
Среда	Сжатый воздух			
Условно подходит для	другие среды по требованию			
Температура измеряемой среды [°C]	0...60			
Мин. разрывное давление	30 bar	435 psi	886 inHg	3000 kPa
Предел прочности по давлению	20 bar	290 psi	591 inHg	2000 kPa
Устойчивость к вакууму [mbar]	-1000			
Тип давления	относительное давление; вакуум			
Электронные данные				
Рабочее напряжение [V]	18...32 DC; (по SELV/PELV)			
Потребление тока [mA]	< 50			
Мин. сопротивление изоляции [MΩ]	100; (500 V DC)			
Класс защиты	III			
Защита от переполюсовки	да			
Защита от перенапряжения	да; (< 40 V)			
Время задержки включения питания [s]	0,3			
Встроенный "Watchdog"	да			
Входы/выходы				
Количество входов и выходов	Количество цифровых выходов: 2			
Выходы				
Общее количество выходов	2			
Выходной сигнал	коммутационный сигнал			
Электрическое исполнение	PNP			
Количество цифровых выходов	2			
Функция выходного сигнала	нормально открытый / нормально закрытый; (параметризуемый)			
Макс. падение напряжения коммутационного выхода DC [V]	2			
Постоянный ток нагрузки коммутационного выхода DC [mA]	100			
Частота переключения DC [Hz]	< 200			
Защита от короткого замыкания	да			
Тип защиты от короткого замыкания	тактовый			



## Датчик давления для пневматических устройств

PQ-010-RHR18-QFPKG/AS/

Диапазон измерения/настройки				
Диапазон измерения	-1...10 bar	-15...145 psi	-30...296 inHg	-100...1000 kPa
Точка срабатывания SP	-0,9...10 bar	-13...145 psi	-26...296 inHg	-90...1000 kPa
Точка сброса rP	-0,95...9,95 bar	-14...144 psi	-28...294 inHg	-95...995 kPa
С шагом в	0,05 bar	1 psi	2 inHg	5 kPa
Точность/ погрешность				
Погрешность точки переключения [% диапазона]	$< \pm 0,5$			
Повторяемость [% диапазона]	$< \pm 0,1$ ; (при изменениях температуры $< 10$ K)			
Отклонение от характеристики [% диапазона]	$< \pm 0,25$ (BFSL) / $< \pm 0,5$ (LS); (BFSL = прямая линия наилучшего соответствия; LS = Установка предельного значения)			
Отклонение гистерезиса [% диапазона]	$< \pm 0,25$			
Долговременная стабильность [% диапазона]	$< \pm 0,05$ ; (за 6 месяцев)			
Температурный коэффициент нулевой точки [% от диапазона измерения / 10 K]	0,2; (0...60 °C)			
Температурный коэффициент диапазона [% от диапазона измерения / 10 K]	0,2; (0...60 °C)			
Время реакции				
Время отклика [ms]	$< 2,5$			
Программируемое время задержки dS, dr [s]	0; 0,002...5			
Программное обеспечение / Программирование				
Выбор параметров	гистерезис / окно; нормально открытый / нормально закрытый; функция диагностики; логика переключения; задержка при включении/выключении; Демпфирование; Дисплей			
Условия эксплуатации				
Температура окружающей среды [°C]	0...70			
Температура хранения [°C]	-25...85			
Степень защиты	IP 65			



## Датчик давления для пневматических устройств

PQ-010-RHR18-QFPKG/AS/

Испытания / одобрения		
ЭМС	EN 61000-4-2 ESD	4 kV CD / 8 kV AD
	EN 61000-4-3 ВЧ излучение	10 V/m
	EN 61000-4-4 Burst	2 kV
	EN 61000-4-5 Surge	0,5/1 kV
	EN 61000-4-6 ВЧ проводимость	10 V
	Ударопрочность	DIN IEC 68-2-27
Вибропрочность	DIN IEC 68-2-6	20 г (10...2000 Hz)
MTTF	[годы]	455
Директива по оборудованию под давлением	Хорошая инженерно-техническая практика; можно использовать для группы жидкостей 2; группа жидкостей 1 по запросу	
Механические данные		
Вес	[g]	84,5
Материал	PBT (полибутилентерефталат); FKM; полиэстер	
Материалы корпуса в контакте с изм. средой	латунь; FKM; кремний (облицован); PBT (полибутилентерефталат)	
Мин. кол-во циклов давления	50 миллионов	
Подключение к процессу	резьбовое соединение G 1/8 внутренняя резьба	
Дисплеи / Элементы управления		
Дисплей	Дисплей	4 x светодиод, зелёный
	Состояние выхода	2 x светодиод, жёлтый
	Функции дисплея	буквенно-цифровой дисплей, 4-значный
	Измеренные значения	буквенно-цифровой дисплей, 4-значный
Дисплей	bar; kPa; psi; inHg	
Принадлежности		
Принадлежности (необязательные)	монтажный набор для DIN-рейки: TH 35-7,5 / EN60715, E37340	
	Фитинг: 1/8", E30075	
	штекерное резьбовое соединение для трубы: Ø 6 mm, E30076	
	штекерное резьбовое соединение для трубы: Ø 8 mm, E30077	
Примечания		
Упаковочная величина	1 шт.	
электрическое подключение		
Разъем: 1 x M8; Контакты: позолоченый		

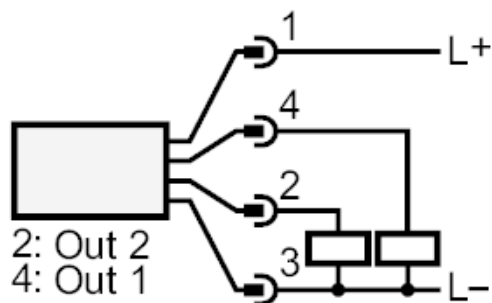
# PQ7834



## Датчик давления для пневматических устройств

PQ-010-RHR18-QFPKG/AS/

### Соединение



OUT1	Коммутационный выход
OUT2	Коммутационный выход
	Диагностический выход