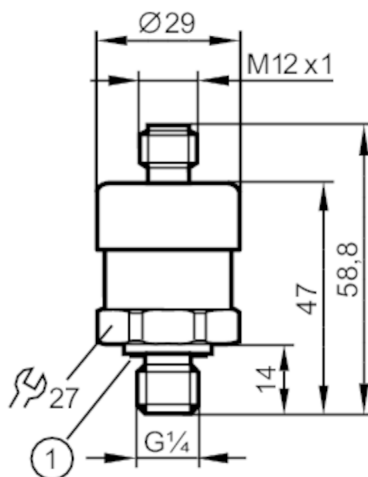


PT0517



Преобразователь давления

PT-1,6-AFG14-A-ZVG/US



1 Уплотнение



Характеристики

Количество входов и выходов	Количество аналоговых выходов: 1			
Диапазон измерения	0...1,6 bar	0...1600 mbar	0...23,2 psi	0...160 kPa
Подключение к процессу	резьбовое соединение G 1/4 внешняя резьба (DIN EN ISO 1179-2)			

Приложение

Применение	для общепромышленного применения		
Среда	Жидкие или газообразные среды		
Температура измеряемой среды [°C]	0...80		
Мин. разрывное давление	10 bar	145 psi	1000 kPa
Предел прочности по давлению	3,2 bar	46 psi	320 kPa
Тип давления	Абсолютное давление		

Электронные данные

Рабочее напряжение [V]	8...30 DC
Мин. сопротивление изоляции [MΩ]	100; (500 V DC)
Класс защиты	III
Защита от переплюсовки	да

Входы/выходы

Количество входов и выходов	Количество аналоговых выходов: 1
-----------------------------	----------------------------------



Преобразователь давления

PT-1,6-AFG14-A-ZVG/US

Выходы				
Общее количество выходов	1			
Выходной сигнал	аналоговый сигнал			
Количество аналоговых выходов	1			
Аналоговый выход по току [mA]	4...20			
Наиб.нагрузка [Ω]	800; (U _b = 24 V; (U _b - 8 V) / 20 mA)			
Защита от короткого замыкания	да			
Диапазон измерения/настройки				
Диапазон измерения	0...1,6 bar	0...1600 mbar	0...23,2 psi	0...160 kPa
Точность/ погрешность				
Повторяемость [% диапазона]	< ± 0,1; (при изменениях температуры < 10 K)			
Отклонение от характеристики [% диапазона]	< ± 1,0; (вкл. ошибку нулевой точки и интервала погрешности, нелинейность, гистерезис)			
Отклонение линейности [% диапазона]	< ± 0,5 (BFSL) / < ± 1,0 (LS)			
Долговременная стабильность [% диапазона]	< ± 0,1; (за год)			
Температурный коэффициент нулевой точки [% от диапазона измерения / 10 K]	< ± 0,2; (0...80 °C)			
Температурный коэффициент диапазона [% от диапазона измерения / 10 K]	< ± 0,2; (0...80 °C)			
Время реакции				
Время нарастания переходной характеристики аналогового выхода [ms]	4			
Условия эксплуатации				
Температура окружающей среды [°C]	0...80			
Температура хранения [°C]	-20...80			
Степень защиты	IP 67			
Испытания / одобрения				
ЭМС	DIN EN 61326-1			
Ударпрочность	DIN EN 60068-2-27		500 г (1 ms)	
Вибропрочность	DIN EN 60068-2-6		10 г (10...2000 Hz)	
MTTF [годы]	815			
Директива по оборудованию под давлением	Хорошая инженерно-техническая практика; можно использовать для группы жидкостей 2; группа жидкостей 1 по запросу			



Преобразователь давления

PT-1,6-AFG14-A-ZVG/US

Механические данные	
Вес [g]	118
Материал	нерж. сталь (1.4404 / 316L); HNBR; PA (полиамид)
Материалы корпуса в контакте с изм. средой	нерж. сталь (1.4404 / 316L)
Мин. кол-во циклов давления	10 миллионов
Момент затяжки [Nm]	25...35; (рекомендуемый момент затяжки; В зависимости от смазки, уплотнения и оценки давления)
Подключение к процессу	резьбовое соединение G 1/4 внешняя резьба (DIN EN ISO 1179-2)
Уплотнение присоединения к процессу	NBR (DIN EN ISO 1179-2)
Жидкий наполнитель для переноса давления	синтетическое масло
Встроенный ограничитель	нет

Примечания	
Примечания	BFSL = прямая линия наилучшего соответствия LS = Установка предельного значения
Упаковочная величина	1 шт.

электрическое подключение

Разъем: 1 x M12



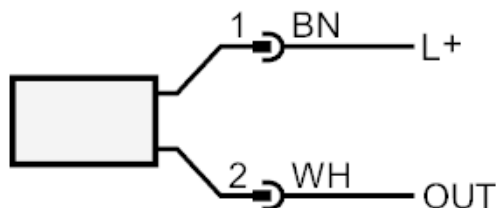
PT0517



Преобразователь давления

PT-1,6-AFG14-A-ZVG/US

Соединение



OUT	Аналоговый выход Цвета в соответствии с DIN EN 60947-5-2 Цвета жил :
BN =	коричневый
WH =	белый