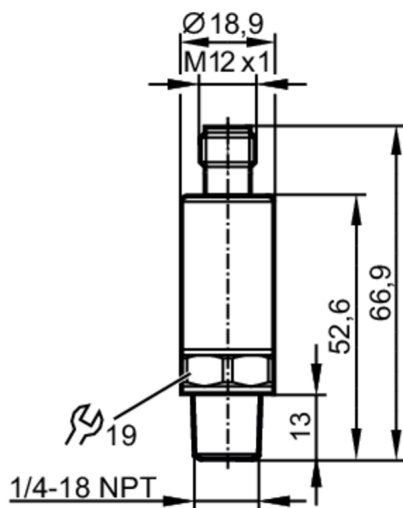




Преобразователь давления

PT-050PSEN14-A-ZVG/US/ IW



Характеристики	
Количество входов и выходов	Количество аналоговых выходов: 1
Диапазон измерения [psi]	0...500
Подключение к процессу	резьбовое соединение 1/4" NPT внешняя резьба
Приложение	
Применение	для общепромышленного применения
Среда	Жидкие или газообразные среды
Температура измеряемой среды [°C]	-40...90
Мин. разрывное давление [psi]	11600
Предел прочности по давлению [psi]	1450
Примечание к прочности по давлению	статический
Устойчивость к вакууму [psi]	-14,5
Тип давления	относительное давление
MAWP (для применения в соответствии с CRN) [psi]	1450
Электронные данные	
Рабочее напряжение [V]	8,5...36 DC
Мин. сопротивление изоляции [MΩ]	100; (500 V DC)
Класс защиты	III
Защита от переплюсовки	да
Время задержки включения питания [s]	< 0,1



Преобразователь давления

PT-050PSEN14-A-ZVG/US/ IW

Входы/выходы	
Количество входов и выходов	Количество аналоговых выходов: 1
Выходы	
Общее количество выходов	1
Выходной сигнал	аналоговый сигнал
Количество аналоговых выходов	1
Аналоговый выход по току [mA]	4...20
Наиб.нагрузка [Ω]	$(U_b - 8,5 \text{ V}) / 21,5 \text{ mA}$; @8,5V= 0 Ω; @12V max. 160 Ω; @24V max. 720 Ω
Защита от короткого замыкания	да
Защита от перегрузок по току	да
Диапазон измерения/настройки	
Диапазон измерения [psi]	0...500
Точность/ погрешность	
Повторяемость [% диапазона]	$< \pm 0,05$; (при изменениях температуры $< 10 \text{ K}$)
Отклонение от характеристики [% диапазона]	$< \pm 0,5$; (вкл. дрейф при перетяжке, ошибке нулевой точки и погрешности, нелинейность, гистерезис)
Отклонение линейности [% диапазона]	$< \pm 0,1 \text{ (BFSL)} / < \pm 0,2 \text{ (LS)}$
Отклонение гистерезиса [% диапазона]	$< \pm 0,2$
Долговременная стабильность [% диапазона]	$< \pm 0,1$; (за 6 месяцев)
Температурный коэффициент нулевой точки и диапазона [% от диапазона измерения / 10 K]	$< 0,1 \text{ (-25...90 } ^\circ\text{C)} / < 0,2 \text{ (-40...-25 } ^\circ\text{C)}$
Время реакции	
Время нарастания переходной характеристики аналогового выхода [ms]	1
Условия эксплуатации	
Температура окружающей среды [°C]	-40...90
Температура хранения [°C]	-40...100
Степень защиты	IP 67; IP 69K



Преобразователь давления

PT-050PSEN14-A-ZVG/US/ IW

Испытания / одобрения		
ЭМС		DIN EN 61000-6-2
		DIN EN 61000-6-3
Ударопрочность		DIN EN 60068-2-27 50 г (11 ms)
Вибропрочность		DIN EN 60068-2-6 20 г (10...2000 Hz)
MTTF	[годы]	784
Директива по оборудованию под давлением		Хорошая инженерно-техническая практика; можно использовать для группы жидкостей 2; группа жидкостей 1 по запросу

Механические данные		
Вес	[g]	57,5
Материал		1.4542 (17-4 PH / 630); нерж. сталь (1.4404 / 316L); PEI
Материалы корпуса в контакте с изм. средой		1.4542 (17-4 PH / 630)
Мин. кол-во циклов давления		60 миллионов; (при 1,2 x номинального давления)
Момент затяжки	[Nm]	< 50; (рекомендуемый момент затяжки; В зависимости от смазки, уплотнения и оценки давления)
Подключение к процессу		резьбовое соединение 1/4" NPT внешняя резьба
Встроенный ограничитель		нет (можно модифицировать)

Примечания		
Примечания		BFSL = прямая линия наилучшего соответствия LS = Установка предельного значения
Упаковочная величина		1 шт.

электрическое подключение

Разъем: 1 x M12



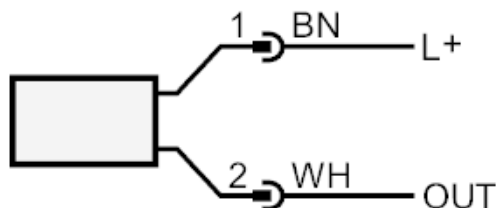
PT2443



Преобразователь давления

PT-050PSEN14-A-ZVG/US/ IW

Соединение



OUT	Аналоговый выход Цвета в соответствии с DIN EN 60947-5-2 Цвета жил :
BN =	коричневый
WH =	белый