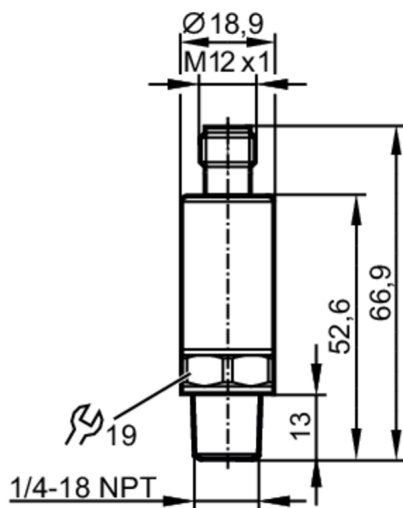


PT2334



Преобразователь давления

PT-030PSEN14-A-ZVG/US/ IW



Характеристики

Количество входов и выходов	Количество аналоговых выходов: 1
Диапазон измерения [psi]	0...300
Подключение к процессу	резьбовое соединение 1/4" NPT внешняя резьба

Приложение

Применение	для общепромышленного применения
Среда	Жидкие или газообразные среды
Температура измеряемой среды [°C]	-40...90
Мин. разрывное давление [psi]	8700
Предел прочности по давлению [psi]	940
Примечание к прочности по давлению	статический
Устойчивость к вакууму [psi]	-14,5
Тип давления	относительное давление
MAWP (для применения в соответствии с CRN) [psi]	940

Электронные данные

Рабочее напряжение [V]	8,5...36 DC
Мин. сопротивление изоляции [MΩ]	100; (500 V DC)
Класс защиты	III
Защита от переплюсовки	да

Входы/выходы

Количество входов и выходов	Количество аналоговых выходов: 1
-----------------------------	----------------------------------



Преобразователь давления

PT-030PSEN14-A-ZVG/US/ IW

Выходы		
Общее количество выходов	1	
Выходной сигнал	аналоговый сигнал	
Количество аналоговых выходов	1	
Аналоговый выход по току [mA]	4...20	
Наиб.нагрузка [Ω]	720; (U _b = 24 V; (U _b - 8,5 V) / 21,5 mA)	
Защита от короткого замыкания	да	
Защита от перегрузок по току	да	
Диапазон измерения/настройки		
Диапазон измерения [psi]	0...300	
Точность/ погрешность		
Повторяемость [% диапазона]	< ± 0,05; (при изменениях температуры < 10 K)	
Отклонение от характеристики [% диапазона]	< ± 0,5; (вкл. дрейф при перетяжке, ошибке нулевой точки и погрешности, нелинейность, гистерезис)	
Отклонение линейности [% диапазона]	< ± 0,1 (BFSL) / < ± 0,2 (LS)	
Отклонение гистерезиса [% диапазона]	< ± 0,2	
Долговременная стабильность [% диапазона]	< ± 0,1; (за 6 месяцев)	
Температурный коэффициент нулевой точки и диапазона [% от диапазона измерения / 10 K]	< 0,1 (-25...90 °C) / < 0,2 (-40...-25 °C)	
Время реакции		
Время нарастания переходной характеристики аналогового выхода [ms]	2	
Условия эксплуатации		
Температура окружающей среды [°C]	-40...90	
Температура хранения [°C]	-40...100	
Степень защиты	IP 67; IP 69K	
Испытания / одобрения		
ЭМС	DIN EN 61000-6-2	
	DIN EN 61000-6-3	
Ударпрочность	DIN EN 60068-2-27	50 г (11 ms)
Вибропрочность	DIN EN 60068-2-6	20 г (10...2000 Hz)
MTTF [годы]	789	
Сертификат UL	Регистрационный номер UL	J029
Директива по оборудованию под давлением	Хорошая инженерно-техническая практика; можно использовать для группы жидкостей 2; группа жидкостей 1 по запросу	

PT2334



Преобразователь давления

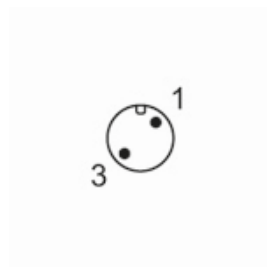
PT-030PSEN14-A-ZVG/US/ IW

Механические данные	
Вес [g]	55,1
Материал	1.4542 (17-4 PH / 630); нерж. сталь (1.4404 / 316L); PEI
Материалы корпуса в контакте с изм. средой	1.4542 (17-4 PH / 630)
Мин. кол-во циклов давления	60 миллионов; (при 1,2 x номинального давления)
Момент затяжки [Nm]	< 50; (рекомендуемый момент затяжки; В зависимости от смазки, уплотнения и оценки давления)
Подключение к процессу	резьбовое соединение 1/4" NPT внешняя резьба
Встроенный ограничитель	да

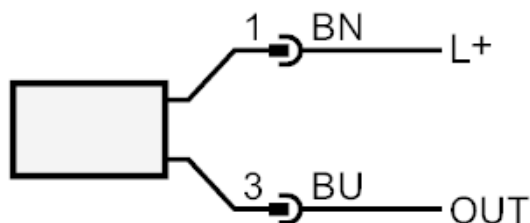
Примечания	
Примечания	BFSL = прямая линия наилучшего соответствия LS = Установка предельного значения
Упаковочная величина	1 шт.

электрическое подключение

Разъем: 1 x M12



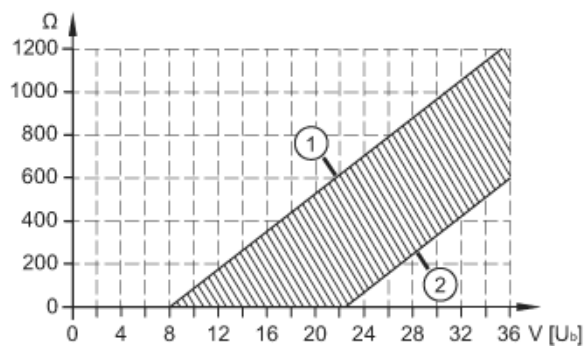
Соединение



OUT	Аналоговый выход Цвета в соответствии с DIN EN 60947-5-2 Цвета жил :
BN =	коричневый
BU =	синий



диаграммы и графики



1: Наиб.нагрузка

2: Наиб. нагрузка