



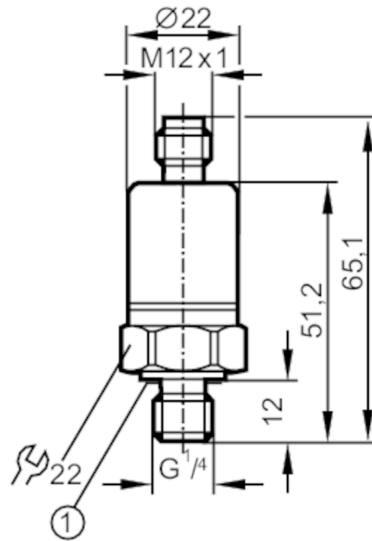
Преобразователь давления

PT-100-SBG14-A-ZVG/US/ IW

Артикул снят с производства

Альтернативная продукция: PT5402

При выборе альтернативного датчика и принадлежностей обратите внимание на технические параметры, возможны несоответствия!



1 Уплотнение
Момент затяжки 25 Nm



Характеристики

| | | | |
|-----------------------------|---|--------------|------------|
| Количество входов и выходов | Количество аналоговых выходов: 1 | | |
| Диапазон измерения | 0...100 bar | 0...1450 psi | 0...10 MPa |
| Подключение к процессу | резьбовое соединение G 1/4 внешняя резьба | | |

Приложение

| | | | |
|-----------------------------------|----------------------------------|-----------|---------|
| Применение | для общепромышленного применения | | |
| Среда | Жидкие или газообразные среды | | |
| Температура измеряемой среды [°C] | -25...90 | | |
| Мин. разрывное давление | 1000 bar | 14500 psi | 100 MPa |
| Предел прочности по давлению | 200 bar | 2900 psi | 20 MPa |
| Тип давления | относительное давление | | |

Электронные данные

| | | | |
|----------------------------------|-----------------|--|--|
| Рабочее напряжение [V] | 8,5...36 DC | | |
| Мин. сопротивление изоляции [MΩ] | 100; (500 V DC) | | |
| Класс защиты | III | | |
| Защита от переплюсовки | да | | |



Преобразователь давления

PT-100-SBG14-A-ZVG/US/ IW

| Входы/выходы | | | |
|---|---|--------------|------------|
| Количество входов и выходов | Количество аналоговых выходов: 1 | | |
| Выходы | | | |
| Общее количество выходов | 1 | | |
| Выходной сигнал | аналоговый сигнал | | |
| Количество аналоговых выходов | 1 | | |
| Аналоговый выход по току [mA] | 4...20 | | |
| Наиб.нагрузка [Ω] | 775; (U _b = 24 V; (U _b - 8,5 V) / 20 mA) | | |
| Диапазон измерения/настройки | | | |
| Диапазон измерения | 0...100 bar | 0...1450 psi | 0...10 MPa |
| Точность/ погрешность | | | |
| Повторяемость [% диапазона] | < ± 0,1; (при изменениях температуры < 10 K) | | |
| Отклонение от характеристики [% диапазона] | < ± 1,0; (включая дрейф, связанный с моментом затяжки, а также погрешности нулевого и максимального значений) | | |
| Отклонение линейности [% диапазона] | < ± 0,25 (BFSL) / < ± 0,5 (LS) | | |
| Отклонение гистерезиса [% диапазона] | < ± 0,2 | | |
| Долговременная стабильность [% диапазона] | < ± 0,1; (за 6 месяцев) | | |
| Температурный коэффициент нулевой точки [% от диапазона измерения / 10 K] | < ± 0,1; (-25...90 °C) | | |
| Температурный коэффициент диапазона [% от диапазона измерения / 10 K] | < ± 0,1; (-25...90 °C) | | |
| Время реакции | | | |
| Время нарастания переходной характеристики аналогового выхода [ms] | 3 | | |
| Условия эксплуатации | | | |
| Температура окружающей среды [°C] | -25...90 | | |
| Температура хранения [°C] | -40...100 | | |
| Степень защиты | IP 67; IP 69K | | |



Преобразователь давления

PT-100-SBG14-A-ZVG/US/ IW

| Испытания / одобрения | | |
|---|--|-----------------------------|
| ЭМС | EN 61000-4-2 ESD | 4 kV CD / 8 kV AD |
| | EN 61000-4-3 ВЧ излучение | 10 V/m |
| | EN 61000-4-4 Burst | 4 kV подключение клещами |
| | EN 61000-4-5 Surge | 1 kV Сигнал для приборов DC |
| | EN 61000-4-6 ВЧ проводимость | 10 V |
| Ударопрочность | DIN IEC 68-2-27 | 50 г (11 ms) |
| Вибропрочность | DIN IEC 68-2-6 | 20 г (10...2000 Hz) |
| MTTF | [годы] | 1579 |
| Директива по оборудованию под давлением | Хорошая инженерно-техническая практика; можно использовать для группы жидкостей 2; группа жидкостей 1 по запросу | |

| Механические данные | | |
|--|-----|--|
| Вес | [g] | 81,5 |
| Материал | | нерж. сталь (1.4404 / 316L); PA (полиамид) |
| Материалы корпуса в контакте с изм. средой | | нерж. сталь (1.4404 / 316L); Уплотнение: FKM |
| Мин. кол-во циклов давления | | 50 миллионов |
| Подключение к процессу | | резьбовое соединение G 1/4 внешняя резьба |
| Встроенный ограничитель | | нет (можно модифицировать) |

| Примечания | | |
|----------------------|--|--|
| Примечания | | BFSL = прямая линия наилучшего соответствия LS = Установка предельного значения |
| Упаковочная величина | | 1 шт. |

электрическое подключение

Разъем: 1 x M12



PT3542



Преобразователь давления

PT-100-SBG14-A-ZVG/US/ IW

Соединение

