



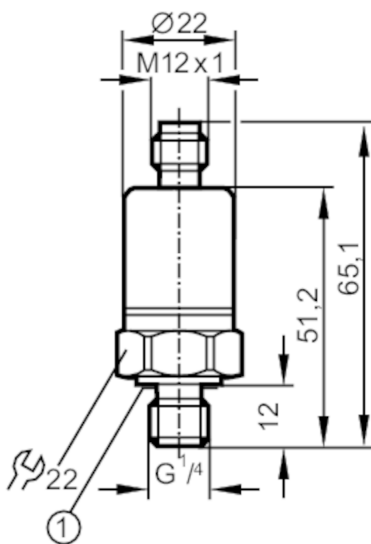
Преобразователь давления

PT-025-SBG14-A-ZVG/US/ IW

Артикул снят с производства

Альтернативная продукция: PT5403

При выборе альтернативного датчика и принадлежностей обратите внимание на технические параметры, возможны несоответствия!



1 Уплотнение
Момент затяжки 25 Nm



Характеристики

Количество входов и выходов	Количество аналоговых выходов: 1		
Диапазон измерения	0...25 bar	0...363 psi	0...2,5 MPa
Подключение к процессу	резьбовое соединение G 1/4 внешняя резьба		

Приложение

Применение	для общепромышленного применения		
Среда	Жидкие или газообразные среды		
Температура измеряемой среды [°C]	-25...90		
Мин. разрывное давление	600 bar	7253 psi	60 MPa
Предел прочности по давлению	60 bar	870 psi	6 Мра
Тип давления	относительное давление		

Электронные данные

Рабочее напряжение [V]	8,5...36 DC		
Мин. сопротивление изоляции [MΩ]	100; (500 V DC)		
Класс защиты	III		
Защита от переплюсовки	да		



Преобразователь давления

PT-025-SBG14-A-ZVG/US/ IW

Входы/выходы			
Количество входов и выходов	Количество аналоговых выходов: 1		
Выходы			
Общее количество выходов	1		
Выходной сигнал	аналоговый сигнал		
Количество аналоговых выходов	1		
Аналоговый выход по току [mA]	4...20		
Наиб.нагрузка [Ω]	775; (U _b = 24 V; (U _b - 8,5 V) / 20 mA)		
Диапазон измерения/настройки			
Диапазон измерения	0...25 bar	0...363 psi	0...2,5 MPa
Точность/ погрешность			
Повторяемость [% диапазона]	< ± 0,1; (при изменениях температуры < 10 K)		
Отклонение от характеристики [% диапазона]	< ± 1,8; (включая дрейф, связанный с моментом затяжки, а также погрешности нулевого и максимального значений)		
Отклонение линейности [% диапазона]	< ± 0,25 (BFSL) / < ± 0,5 (LS)		
Отклонение гистерезиса [% диапазона]	< ± 0,2		
Долговременная стабильность [% диапазона]	< ± 0,1; (за 6 месяцев)		
Температурный коэффициент нулевой точки [% от диапазона измерения / 10 K]	< ± 0,1; (-25...90 °C)		
Температурный коэффициент диапазона [% от диапазона измерения / 10 K]	< ± 0,1; (-25...90 °C)		
Время реакции			
Время нарастания переходной характеристики аналогового выхода [ms]	3		
Условия эксплуатации			
Температура окружающей среды [°C]	-25...90		
Температура хранения [°C]	-40...100		
Степень защиты	IP 67; IP 69K		



Преобразователь давления

PT-025-SBG14-A-ZVG/US/ IW

Испытания / одобрения		
ЭМС	EN 61000-4-2 ESD	4 kV CD / 8 kV AD
	EN 61000-4-3 ВЧ излучение	10 V/m
	EN 61000-4-4 Burst	4 kV подключение клещами
	EN 61000-4-5 Surge	1 kV Сигнал для приборов DC
	EN 61000-4-6 ВЧ проводимость	10 V
Ударопрочность	DIN IEC 68-2-27	50 г (11 ms)
Вибропрочность	DIN IEC 68-2-6	20 г (10...2000 Hz)
MTTF	[годы]	1579
Директива по оборудованию под давлением	Хорошая инженерно-техническая практика; можно использовать для группы жидкостей 2; группа жидкостей 1 по запросу	

Механические данные		
Вес	[g]	81,6
Материал		нерж. сталь (1.4404 / 316L); PA (полиамид)
Материалы корпуса в контакте с изм. средой		нерж. сталь (1.4404 / 316L); Уплотнение: FKM
Мин. кол-во циклов давления		50 миллионов
Подключение к процессу		резьбовое соединение G 1/4 внешняя резьба
Встроенный ограничитель		нет (можно модифицировать)

Примечания		
Примечания		BFSL = прямая линия наилучшего соответствия LS = Установка предельного значения
Упаковочная величина		1 шт.

электрическое подключение

Разъем: 1 x M12



PT3543



Преобразователь давления

PT-025-SBG14-A-ZVG/US/ IW

Соединение

