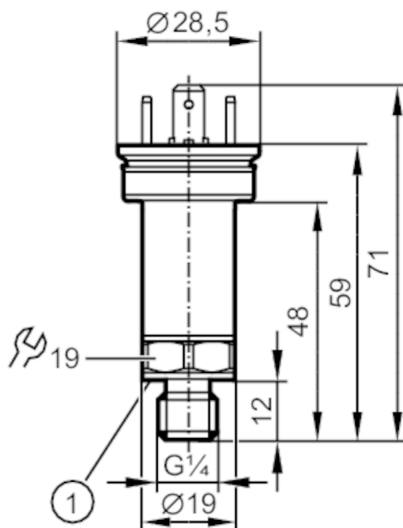


# PT5001



## Преобразователь давления

PT-250-SEG14-A-ZVG/VE



1 Уплотнение



### Характеристики

|                             |   |              |            |
|-----------------------------|---|--------------|------------|
| Количество входов и выходов | Количество аналоговых выходов: 1                              |              |            |
| Диапазон измерения          | 0...250 bar   | 0...3625 psi | 0...25 MPa |
| Подключение к процессу      | резьбовое соединение G 1/4 внешняя резьба (DIN EN ISO 1179-2) |              |            |

### Приложение

|                                    |   |           |          |
|------------------------------------|---|-----------|----------|
| Измерительный элемент              | металлический тонкопленочный элемент                    |           |          |
| Применение                         | для подвижной техники; для общепромышленного применения |           |          |
| Среда                              | Жидкие или газообразные среды                           |           |          |
| Температура измеряемой среды [°C]  | -40...125   |           |          |
| Мин. разрывное давление            | 1200 bar  | 17400 psi | 120 MPa  |
| Предел прочности по давлению       | 625 bar   | 9060 psi  | 62,5 MPa |
| Примечание к прочности по давлению | статический   |           |          |
| Устойчивость к вакууму [mbar]      | -1000   |           |          |
| Тип давления                       | относительное давление                                  |           |          |

### Электронные данные

|                                      |                 |  |  |
|--------------------------------------|-----------------|--|--|
| Рабочее напряжение [V]               | 8...36 DC       |  |  |
| Мин. сопротивление изоляции [MΩ]     | 100; (500 V DC) |  |  |
| Класс защиты                         | III             |  |  |
| Защита от переплюсовки               | да              |  |  |
| Время задержки включения питания [s] | < 0,1           |  |  |

# PT5001



## Преобразователь давления

PT-250-SEG14-A-ZVG/VE

| Входы/выходы  |   |              |            |
|---|---|--------------|------------|
| Количество входов и выходов   | Количество аналоговых выходов: 1  |              |            |
| Выходы  |   |              |            |
| Общее количество выходов  | 1   |              |            |
| Выходной сигнал   | аналоговый сигнал   |              |            |
| Количество аналоговых выходов   | 1   |              |            |
| Аналоговый выход по току [mA]   | 4...20  |              |            |
| Наиб.нагрузка [Ω]   | (U <sub>b</sub> - 8 V) / 21,5 mA ; @8V= 0 Ω ; @12V max. 200 Ω; @24V max. 750 Ω                    |              |            |
| Защита от короткого замыкания   | да  |              |            |
| Защита от перегрузок по току  | да  |              |            |
| Диапазон измерения/настройки  |   |              |            |
| Диапазон измерения  | 0...250 bar   | 0...3625 psi | 0...25 MPa |
| Точность/ погрешность   |   |              |            |
| Повторяемость [% диапазона]   | < ± 0,05; (при изменениях температуры < 10 K)   |              |            |
| Отклонение от характеристики [% диапазона]                                | < ± 0,5; (вкл. дрейф при перетяжке, ошибке нулевой точки и погрешности, нелинейность, гистерезис) |              |            |
| Отклонение линейности [% диапазона]                                       | < ± 0,1 (BFSL) / < ± 0,2 (LS)   |              |            |
| Отклонение гистерезиса [% диапазона]                                      | < ± 0,2   |              |            |
| Долговременная стабильность [% диапазона]                                 | < ± 0,1; (за 6 месяцев)   |              |            |
| Температурный коэффициент нулевой точки [% от диапазона измерения / 10 K] | < ± 0,1 (0...80 °C); < ± 0,2 (-40...0 °C / 80...125 °C)   |              |            |
| Температурный коэффициент диапазона [% от диапазона измерения / 10 K]     | < ± 0,1 (0...80 °C); < ± 0,2 (-40...0 °C / 80...125 °C)   |              |            |
| Время реакции   |   |              |            |
| Время нарастания переходной характеристики аналогового выхода [ms]        | 2   |              |            |
| Условия эксплуатации  |   |              |            |
| Температура окружающей среды [°C]   | -40...100   |              |            |
| Температура хранения [°C]   | -40...100   |              |            |
| Степень защиты  | IP 67   |              |            |

# PT5001



## Преобразователь давления

PT-250-SEG14-A-ZVG/VE

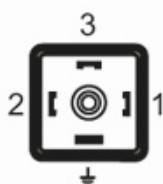
| Испытания / одобрения  |                                |  |
|--|--------------------------------|--|
| ЭМС  | Соответствует ECE R 10, рев. 5 | (Соответствует требованиям E1)                         |
|  | DIN EN ISO 13766-1 : 2018      | землеройная и строительная техника                     |
|  | DIN EN ISO 14982 : 2009        | сельскохозяйственная и лесозаготовительная техника     |
|  | ISO 11452-2                    | 100 V/m  |
|  | ISO 7637-2 : 2011 импульс 1    | Сложность испытания III.<br>функциональное состояние C |
|  | ISO 7637-2 : 2011 импульс 2b   | сложность испытания<br>IV. состояние функции C         |
| Ударпрочность  | DIN EN 61326-1                 |  |
| Вибропрочность   | DIN EN 60068-2-27              | 500 г (1 ms)   |
| MTTF [годы]  | DIN EN 60068-2-6               | 20 г (10...2000 Hz)                                    |
| Сертификат UL  | 715                            |  |
| Директива по оборудованию под давлением  | Регистрационный номер UL       | J033   |
|  | Номер файла UL                 | E174189  |
| Хорошая инженерно-техническая практика; можно использовать для группы жидкостей 2; группа жидкостей 1 по запросу |                                |  |

| Механические данные                        |  |      |
|--|--|------|
| Вес [g]                                    |  | 67,5 |
| Материал                                   | 1.4542 (17-4 PH / 630); нерж. сталь (1.4404 / 316L); PPS                                       |      |
| Материалы корпуса в контакте с изм. средой | 1.4542 (17-4 PH / 630); нерж. сталь (1.4305/303)   |      |
| Мин. кол-во циклов давления                | 60 миллионов; (при 1,2 x номинального давления)  |      |
| Момент затяжки [Nm]                        | 25...35; (рекомендуемый момент затяжки; В зависимости от смазки, уплотнения и оценки давления) |      |
| Подключение к процессу                     | резьбовое соединение G 1/4 внешняя резьба (DIN EN ISO 1179-2)                                  |      |
| Уплотнение присоединения к процессу        | FKM (DIN EN ISO 1179-2)  |      |
| Встроенный ограничитель                    | да   |      |

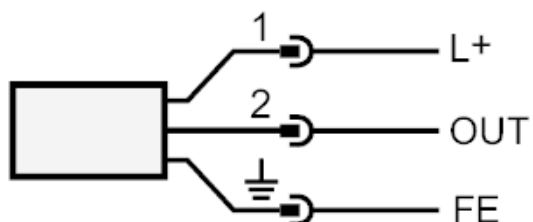
| Примечания           |  |  |
|----------------------|--|--|
| Примечания           | BFSL = прямая линия наилучшего соответствия<br>LS = Установка предельного значения |  |
| Упаковочная величина | 1 шт.  |  |

### электрическое подключение

Разъем: 1 x разъем клапана типа A DIN (EN175301-803-A)



### Соединение

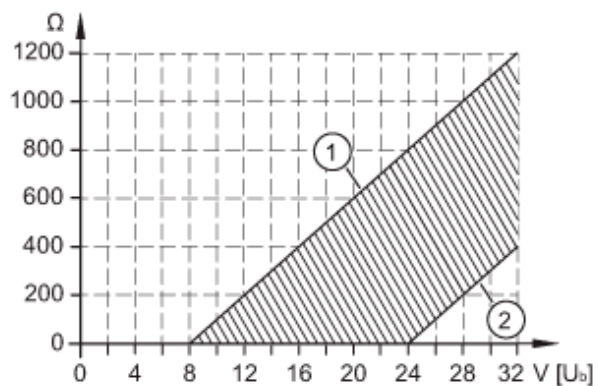


OUT Аналоговый выход

FE заземление

### диаграммы и графики

характеристическая кривая  
нагрузки токового выхода



1: Наиб.нагрузка

2: Наиб. нагрузка