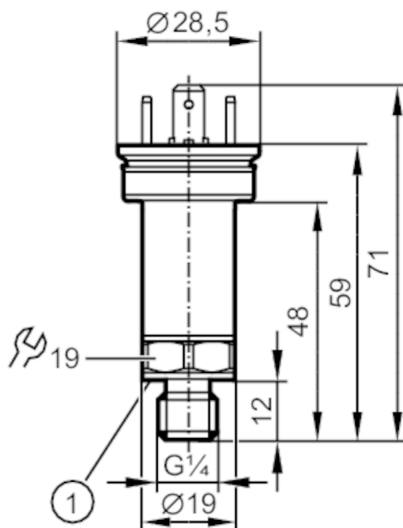


PT5002



Преобразователь давления

PT-100-SEG14-A-ZVG/VE



1 Уплотнение



Характеристики

Количество входов и выходов	Количество аналоговых выходов: 1		
Диапазон измерения	0...100 bar	0...1450 psi	0...10 MPa
Подключение к процессу	резьбовое соединение G 1/4 внешняя резьба (DIN EN ISO 1179-2)		

Приложение

Измерительный элемент	металлический тонкопленочный элемент		
Применение	для подвижной техники; для общепромышленного применения		
Среда	Жидкие или газообразные среды		
Температура измеряемой среды [°C]	-40...125		
Мин. разрывное давление	1000 bar	14500 psi	100 MPa
Предел прочности по давлению	250 bar	3625 psi	25 MPa
Примечание к прочности по давлению	статический		
Устойчивость к вакууму [mbar]	-1000		
Тип давления	относительное давление		

Электронные данные

Рабочее напряжение [V]	8...36 DC		
Мин. сопротивление изоляции [MΩ]	100; (500 V DC)		
Класс защиты	III		
Защита от переплюсовки	да		
Время задержки включения питания [s]	< 0,1		

PT5002



Преобразователь давления

PT-100-SEG14-A-ZVG/VE

Входы/выходы			
Количество входов и выходов	Количество аналоговых выходов: 1		
Выходы			
Общее количество выходов	1		
Выходной сигнал	аналоговый сигнал		
Количество аналоговых выходов	1		
Аналоговый выход по току [mA]	4...20		
Наиб.нагрузка [Ω]	(U _b - 8 V) / 21,5 mA ; @8V= 0 Ω ; @12V max. 200 Ω; @24V max. 750 Ω		
Защита от короткого замыкания	да		
Защита от перегрузок по току	да		
Диапазон измерения/настройки			
Диапазон измерения	0...100 bar	0...1450 psi	0...10 MPa
Точность/ погрешность			
Повторяемость [% диапазона]	< ± 0,05; (при изменениях температуры < 10 K)		
Отклонение от характеристики [% диапазона]	< ± 0,5; (вкл. дрейф при перетяжке, ошибке нулевой точки и погрешности, нелинейность, гистерезис)		
Отклонение линейности [% диапазона]	< ± 0,1 (BFSL) / < ± 0,2 (LS)		
Отклонение гистерезиса [% диапазона]	< ± 0,2		
Долговременная стабильность [% диапазона]	< ± 0,1; (за 6 месяцев)		
Температурный коэффициент нулевой точки [% от диапазона измерения / 10 K]	< ± 0,1 (0...80 °C); < ± 0,2 (-40...0 °C / 80...125 °C)		
Температурный коэффициент диапазона [% от диапазона измерения / 10 K]	< ± 0,1 (0...80 °C); < ± 0,2 (-40...0 °C / 80...125 °C)		
Время реакции			
Время нарастания переходной характеристики аналогового выхода [ms]	2		
Условия эксплуатации			
Температура окружающей среды [°C]	-40...100		
Температура хранения [°C]	-40...100		
Степень защиты	IP 67		

PT5002



Преобразователь давления

PT-100-SEG14-A-ZVG/VE

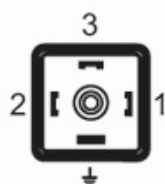
Испытания / одобрения		
ЭМС	Соответствует ECE R 10, рев. 5	(Соответствует требованиям E1)
	DIN EN ISO 13766-1 : 2018	землеройная и строительная техника
	DIN EN ISO 14982 : 2009	сельскохозяйственная и лесозаготовительная техника
	ISO 11452-2	100 V/m
	ISO 7637-2 : 2011 импульс 1	Сложность испытания III. функциональное состояние C
	ISO 7637-2 : 2011 импульс 2b	сложность испытания IV. состояние функции C
Ударопрочность	DIN EN 61326-1	
Вибропрочность	DIN EN 60068-2-27	500 г (1 ms)
MTTF [годы]	DIN EN 60068-2-6	20 г (10...2000 Hz)
Сертификат UL	715	
Директива по оборудованию под давлением	Регистрационный номер UL	J032
	Номер файла UL	E174189
Хорошая инженерно-техническая практика; можно использовать для группы жидкостей 2; группа жидкостей 1 по запросу		

Механические данные		
Вес [g]		67,5
Материал	1.4542 (17-4 PH / 630); нерж. сталь (1.4404 / 316L); PPS	
Материалы корпуса в контакте с изм. средой	1.4542 (17-4 PH / 630); нерж. сталь (1.4305/303)	
Мин. кол-во циклов давления	60 миллионов; (при 1,2 x номинального давления)	
Момент затяжки [Nm]	25...35; (рекомендуемый момент затяжки; В зависимости от смазки, уплотнения и оценки давления)	
Подключение к процессу	резьбовое соединение G 1/4 внешняя резьба (DIN EN ISO 1179-2)	
Уплотнение присоединения к процессу	FKM (DIN EN ISO 1179-2)	
Встроенный ограничитель	да	

Примечания		
Примечания	BFSL = прямая линия наилучшего соответствия LS = Установка предельного значения	
Упаковочная величина	1 шт.	

электрическое подключение

Разъем: 1 x разъем клапана типа A DIN (EN175301-803-A)

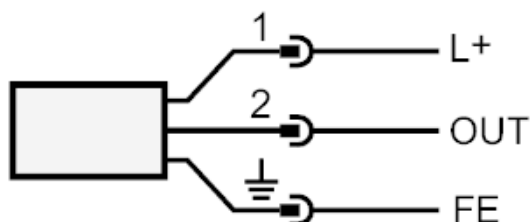




Преобразователь давления

PT-100-SEG14-A-ZVG/VE

Соединение

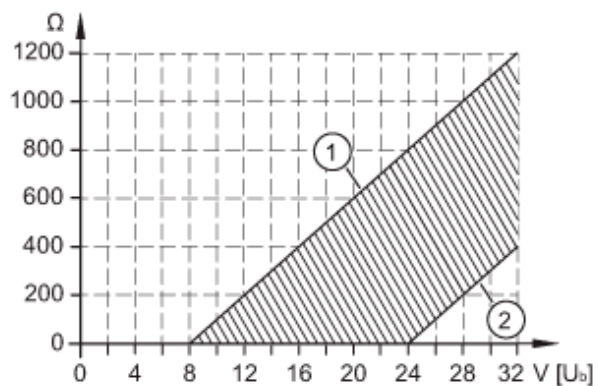


OUT Аналоговый выход

FE заземление

диаграммы и графики

характеристическая кривая
нагрузки токового выхода



1: Наиб.нагрузка

2: Наиб. нагрузка