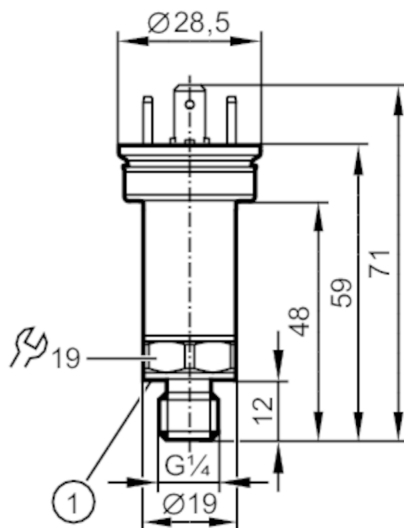


# PT5014



## Преобразователь давления

PT-016-SEG14-A-ZVG/VE



1 Уплотнение



### Характеристики

Количество входов и выходов	Количество аналоговых выходов: 1		
Диапазон измерения	0...16 bar	0...232 psi	0...1,6 MPa
Подключение к процессу	резьбовое соединение G 1/4 внешняя резьба (DIN EN ISO 1179-2)		

### Приложение

Измерительный элемент	металлический тонкопленочный элемент		
Применение	для подвижной техники; для общепромышленного применения		
Среда	Жидкие или газообразные среды		
Температура измеряемой среды [°C]	-40...125		
Мин. разрывное давление	450 bar	6525 psi	45 MPa
Предел прочности по давлению	40 bar	580 psi	4 Mpa
Примечание к прочности по давлению	статический		
Устойчивость к вакууму [mbar]	-1000		
Тип давления	относительное давление		

### Электронные данные

Рабочее напряжение [V]	8...36 DC		
Мин. сопротивление изоляции [MΩ]	100; (500 V DC)		
Класс защиты	III		
Защита от переплюсовки	да		
Время задержки включения питания [s]	< 0,1		

# PT5014



## Преобразователь давления

PT-016-SEG14-A-ZVG/VE

Входы/выходы	
Количество входов и выходов	Количество аналоговых выходов: 1
Выходы	
Выходной сигнал	аналоговый сигнал
Количество аналоговых выходов	1
Аналоговый выход по току [mA]	4...20
Наиб.нагрузка [Ω]	( $U_b - 8\text{ V}$ ) / 21,5 mA ; @8V= 0 Ω ; @12V max. 200 Ω; @24V max. 750 Ω
Защита от короткого замыкания	да
Защита от перегрузок по току	да
Диапазон измерения/настройки	
Диапазон измерения	0...16 bar      0...232 psi      0...1,6 MPa
Точность/ погрешность	
Повторяемость [% диапазона]	$< \pm 0,05$ ; (при изменениях температуры $< 10\text{ K}$ )
Отклонение от характеристики [% диапазона]	$< \pm 0,5$ ; (вкл. дрейф при перетяжке, ошибке нулевой точки и погрешности, нелинейность, гистерезис)
Отклонение линейности [% диапазона]	$< \pm 0,1$ (BFSL) / $< \pm 0,2$ (LS)
Отклонение гистерезиса [% диапазона]	$< \pm 0,2$
Долговременная стабильность [% диапазона]	$< \pm 0,1$ ; (за 6 месяцев)
Температурный коэффициент нулевой точки [% от диапазона измерения / 10 K]	$< \pm 0,1$ (0...80 °C); $< \pm 0,2$ (-40...0 °C / 80...125 °C)
Температурный коэффициент диапазона [% от диапазона измерения / 10 K]	$< \pm 0,1$ (0...80 °C); $< \pm 0,2$ (-40...0 °C / 80...125 °C)
Время реакции	
Время нарастания переходной характеристики аналогового выхода [ms]	2
Условия эксплуатации	
Температура окружающей среды [°C]	-40...100
Температура хранения [°C]	-40...100
Степень защиты	IP 67

# PT5014

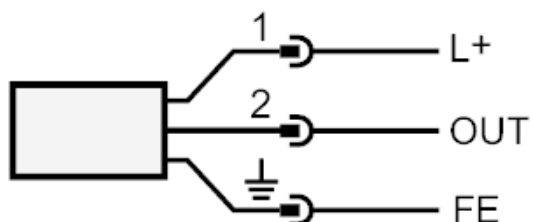


## Преобразователь давления

PT-016-SEG14-A-ZVG/VE

Испытания / одобрения		
ЭМС	Соответствует ECE R 10, рев. 5	(Соответствует требованиям E1)
	DIN EN ISO 13766-1 : 2018	землеройная и строительная техника
	DIN EN ISO 14982 : 2009	сельскохозяйственная и лесозаготовительная техника
	ISO 11452-2	100 V/m
	ISO 7637-2 : 2011 импульс 1	Сложность испытания III. функциональное состояние C
	ISO 7637-2 : 2011 импульс 2b	сложность испытания IV. состояние функции C
Ударопрочность	DIN EN 61326-1	
Вибропрочность	DIN EN 60068-2-27	500 г (1 ms)
MTTF [годы]	DIN EN 60068-2-6	20 г (10...2000 Hz)
Сертификат UL	715	
Директива по оборудованию под давлением	Регистрационный номер UL	J032
	Номер файла UL	E174189
Хорошая инженерно-техническая практика; можно использовать для группы жидкостей 2; группа жидкостей 1 по запросу		
Механические данные		
Вес [g]		67
Материал	1.4542 (17-4 PH / 630); нерж. сталь (1.4404 / 316L); PPS	
Материалы корпуса в контакте с изм. средой	1.4542 (17-4 PH / 630); нерж. сталь (1.4305/303)	
Мин. кол-во циклов давления	60 миллионов; (при 1,2 x номинального давления)	
Момент затяжки [Nm]	25...35; (рекомендуемый момент затяжки; В зависимости от смазки, уплотнения и оценки давления)	
Подключение к процессу	резьбовое соединение G 1/4 внешняя резьба (DIN EN ISO 1179-2)	
Уплотнение присоединения к процессу	FKM (DIN EN ISO 1179-2)	
Встроенный ограничитель	да	
Примечания		
Примечания	BFSL = прямая линия наилучшего соответствия LS = Установка предельного значения	
Упаковочная величина	1 шт.	
электрическое подключение		
Разъем: 1 x разъем клапана типа A DIN (EN175301-803-A)		

### Соединение

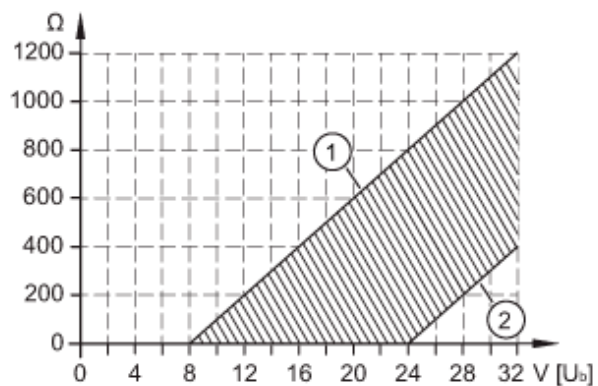


OUT Аналоговый выход

FE заземление

### диаграммы и графики

характеристическая кривая  
нагрузки токового выхода



1: Наиб.нагрузка

2: Наиб. нагрузка