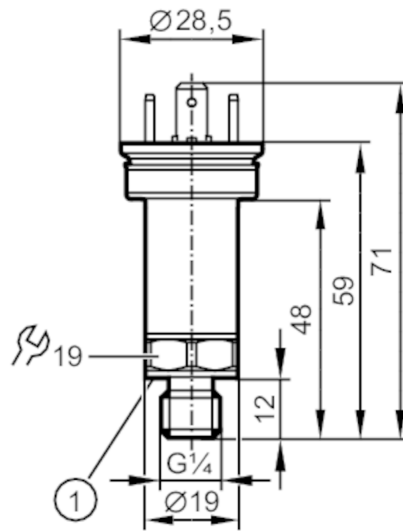


PT5023



Преобразователь давления

PT-060-SEG14-A-ZVG/VE



1 Уплотнение



Характеристики

| | | | |
|-----------------------------|---|-------------|-----------|
| Количество входов и выходов | Количество аналоговых выходов: 1 | | |
| Диапазон измерения | 0...60 bar | 0...870 psi | 0...6 MPa |
| Подключение к процессу | резьбовое соединение G 1/4 внешняя резьба (DIN EN ISO 1179-2) | | |

Приложение

| | | | |
|------------------------------------|---|-----------|--------|
| Измерительный элемент | металлический тонкопленочный элемент | | |
| Применение | для подвижной техники; для общепромышленного применения | | |
| Среда | Жидкие или газообразные среды | | |
| Температура измеряемой среды [°C] | -40...125 | | |
| Мин. разрывное давление | 900 bar | 13050 psi | 90 MPa |
| Предел прочности по давлению | 150 bar | 2175 psi | 15 MPa |
| Примечание к прочности по давлению | статический | | |
| Устойчивость к вакууму [mbar] | -1000 | | |
| Тип давления | относительное давление | | |

Электронные данные

| | | | |
|--------------------------------------|-----------------|--|--|
| Рабочее напряжение [V] | 8...36 DC | | |
| Мин. сопротивление изоляции [MΩ] | 100; (500 V DC) | | |
| Класс защиты | III | | |
| Защита от переплюсовки | да | | |
| Время задержки включения питания [s] | < 0,1 | | |

PT5023



Преобразователь давления

PT-060-SEG14-A-ZVG/VE

| Входы/выходы | | | |
|---|---|-------------|-----------|
| Количество входов и выходов | Количество аналоговых выходов: 1 | | |
| Выходы | | | |
| Общее количество выходов | 1 | | |
| Выходной сигнал | аналоговый сигнал | | |
| Количество аналоговых выходов | 1 | | |
| Аналоговый выход по току [mA] | 4...20 | | |
| Наиб.нагрузка [Ω] | (U _b - 8 V) / 21,5 mA ; @8V= 0 Ω ; @12V max. 200 Ω; @24V max. 750 Ω | | |
| Защита от короткого замыкания | да | | |
| Защита от перегрузок по току | да | | |
| Диапазон измерения/настройки | | | |
| Диапазон измерения | 0...60 bar | 0...870 psi | 0...6 MPa |
| Точность/ погрешность | | | |
| Повторяемость [% диапазона] | < ± 0,05; (при изменениях температуры < 10 K) | | |
| Отклонение от характеристики [% диапазона] | < ± 0,5; (вкл. дрейф при перетяжке, ошибке нулевой точки и погрешности, нелинейность, гистерезис) | | |
| Отклонение линейности [% диапазона] | < ± 0,1 (BFSL) / < ± 0,2 (LS) | | |
| Отклонение гистерезиса [% диапазона] | < ± 0,2 | | |
| Долговременная стабильность [% диапазона] | < ± 0,1; (за 6 месяцев) | | |
| Температурный коэффициент нулевой точки [% от диапазона измерения / 10 K] | < ± 0,1 (0...80 °C); < ± 0,2 (-40...0 °C / 80...125 °C) | | |
| Температурный коэффициент диапазона [% от диапазона измерения / 10 K] | < ± 0,1 (0...80 °C); < ± 0,2 (-40...0 °C / 80...125 °C) | | |
| Время реакции | | | |
| Время нарастания переходной характеристики аналогового выхода [ms] | 2 | | |
| Условия эксплуатации | | | |
| Температура окружающей среды [°C] | -40...100 | | |
| Температура хранения [°C] | -40...100 | | |
| Степень защиты | IP 67 | | |

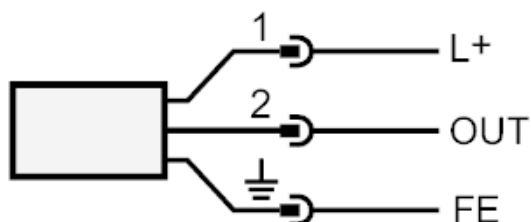


Преобразователь давления

PT-060-SEG14-A-ZVG/VE

| Испытания / одобрения | | |
|--|--|---|
| ЭМС | Соответствует ECE R 10, рев. 5 | (Соответствует требованиям E1) |
| | DIN EN ISO 13766-1 : 2018 | землеройная и строительная техника |
| | DIN EN ISO 14982 : 2009 | сельскохозяйственная и лесозаготовительная техника |
| | ISO 11452-2 | 100 V/m |
| | ISO 7637-2 : 2011 импульс 1 | Сложность испытания III. функциональное состояние C |
| | ISO 7637-2 : 2011 импульс 2b | сложность испытания IV. состояние функции C |
| Ударопрочность | DIN EN 61326-1 | |
| Вибропрочность | DIN EN 60068-2-27 | 500 г (1 ms) |
| MTTF [годы] | DIN EN 60068-2-6 | 20 г (10...2000 Hz) |
| Сертификат UL | 715 | |
| Директива по оборудованию под давлением | Регистрационный номер UL | J032 |
| | Номер файла UL | E174189 |
| Хорошая инженерно-техническая практика; можно использовать для группы жидкостей 2; группа жидкостей 1 по запросу | | |
| Механические данные | | |
| Вес [g] | 67 | |
| Материал | 1.4542 (17-4 PH / 630); нерж. сталь (1.4404 / 316L); PPS | |
| Материалы корпуса в контакте с изм. средой | 1.4542 (17-4 PH / 630); нерж. сталь (1.4305/303) | |
| Мин. кол-во циклов давления | 60 миллионов; (при 1,2 x номинального давления) | |
| Момент затяжки [Nm] | 25...35; (рекомендуемый момент затяжки; В зависимости от смазки, уплотнения и оценки давления) | |
| Подключение к процессу | резьбовое соединение G 1/4 внешняя резьба (DIN EN ISO 1179-2) | |
| Уплотнение присоединения к процессу | FKM (DIN EN ISO 1179-2) | |
| Встроенный ограничитель | да | |
| Примечания | | |
| Примечания | BFSL = прямая линия наилучшего соответствия LS = Установка предельного значения | |
| Упаковочная величина | 1 шт. | |
| электрическое подключение | | |
| Разъем: 1 x разъем клапана типа A DIN (EN175301-803-A) | | |
| | | |

Соединение

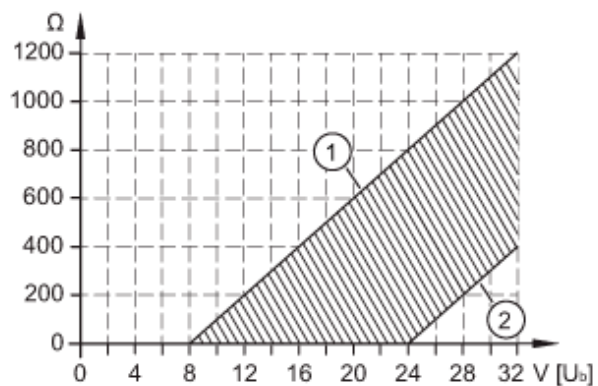


OUT Аналоговый выход

FE заземление

диаграммы и графики

характеристическая кривая
нагрузки токового выхода



1: Наиб.нагрузка

2: Наиб. нагрузка