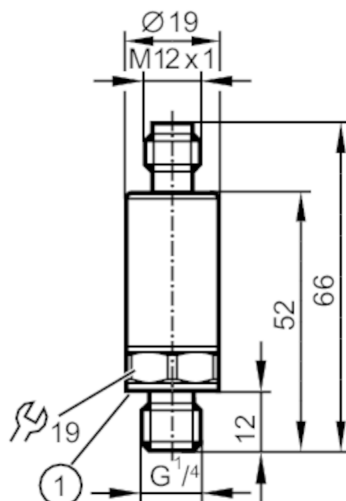


PT5304



Преобразователь давления

PT-010-SEG14-A-ZVG/US/ IW



1 Уплотнение



Характеристики

Количество входов и выходов	Количество аналоговых выходов: 1			
Диапазон измерения	0...10 bar	0...145 psi	0...1000 kPa	0...1 MPa
Подключение к процессу	резьбовое соединение G 1/4 внешняя резьба (DIN EN ISO 1179-2)			

Приложение

Применение	для общепромышленного применения			
Среда	Жидкие или газообразные среды			
Температура измеряемой среды [°C]	-40...90			
Мин. разрывное давление	300 bar	4350 psi	30 MPa	
Предел прочности по давлению	25 bar	360 psi	2,5 Mpa	
Примечание к прочности по давлению	статический			
Устойчивость к вакууму [mbar]	-1000			
Тип давления	относительное давление			

Электронные данные

Рабочее напряжение [V]	8,5...36 DC			
Мин. сопротивление изоляции [MΩ]	100; (500 V DC)			
Класс защиты	III			
Защита от переплюсовки	да			
Время задержки включения питания [s]	< 0,1			

Входы/выходы

Количество входов и выходов	Количество аналоговых выходов: 1			
-----------------------------	----------------------------------	--	--	--



Преобразователь давления

PT-010-SEG14-A-ZVG/US/ IW

Выходы			
Общее количество выходов	1		
Выходной сигнал	аналоговый сигнал		
Количество аналоговых выходов	1		
Аналоговый выход по току [mA]	4...20		
Наиб.нагрузка [Ω]	$(U_b - 8,5 \text{ V}) / 21,5 \text{ mA}$; @8,5V= 0 Ω; @12V max. 160 Ω; @24V max. 720 Ω		
Защита от короткого замыкания	да		
Защита от перегрузок по току	да		
Диапазон измерения/настройки			
Диапазон измерения	0...10 bar	0...145 psi	0...1000 kPa
0...1 MPa			
Точность/ погрешность			
Повторяемость [% диапазона]	< ± 0,05; (при изменениях температуры < 10 K)		
Отклонение от характеристики [% диапазона]	< ± 0,5; (вкл. дрейф при перетяжке, ошибке нулевой точки и погрешности, нелинейность, гистерезис)		
Отклонение линейности [% диапазона]	< ± 0,1 (BFSL) / < ± 0,2 (LS)		
Отклонение гистерезиса [% диапазона]	< ± 0,2		
Долговременная стабильность [% диапазона]	< ± 0,1; (за 6 месяцев)		
Температурный коэффициент нулевой точки и диапазона [% от диапазона измерения / 10 K]	< 0,1 (-25...90 °C) / < 0,2 (-40...-25 °C)		
Время реакции			
Время нарастания переходной характеристики аналогового выхода [ms]	1		
Условия эксплуатации			
Температура окружающей среды [°C]	-40...90		
Температура хранения [°C]	-40...100		
Степень защиты	IP 67; IP 69K		
Испытания / одобрения			
ЭМС	DIN EN 61000-6-2		
	DIN EN 61000-6-3		
Ударопрочность	DIN EN 60068-2-27	50 г (11 ms)	
Вибропрочность	DIN EN 60068-2-6	20 г (10...2000 Hz)	
MTTF [годы]	787		
Сертификат UL	Регистрационный номер UL	J029	
Директива по оборудованию под давлением	Хорошая инженерно-техническая практика; можно использовать для группы жидкостей 2; группа жидкостей 1 по запросу		

PT5304



Преобразователь давления

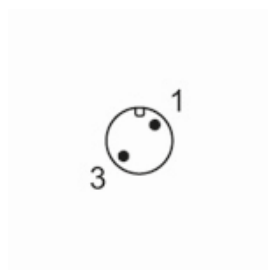
PT-010-SEG14-A-ZVG/US/ IW

Механические данные	
Вес [g]	58,5
Материал	1.4542 (17-4 PH / 630); нерж. сталь (1.4404 / 316L); PEI
Материалы корпуса в контакте с изм. средой	1.4542 (17-4 PH / 630)
Мин. кол-во циклов давления	60 миллионов; (при 1,2 x номинального давления)
Момент затяжки [Nm]	25...35; (рекомендуемый момент затяжки; В зависимости от смазки, уплотнения и оценки давления)
Подключение к процессу	резьбовое соединение G 1/4 внешняя резьба (DIN EN ISO 1179-2)
Уплотнение присоединения к процессу	FKM (DIN EN ISO 1179-2)
Встроенный ограничитель	нет (можно модифицировать)

Примечания	
Примечания	BFSL = прямая линия наилучшего соответствия LS = Установка предельного значения
Упаковочная величина	1 шт.

электрическое подключение

Разъем: 1 x M12



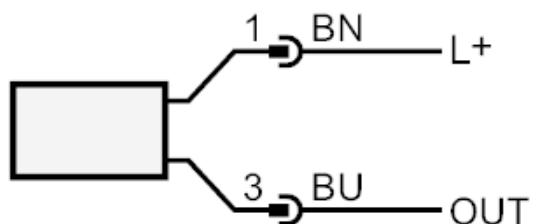
PT5304



Преобразователь давления

PT-010-SEG14-A-ZVG/US/ IW

Соединение



OUT	Аналоговый выход Цвета в соответствии с DIN EN 60947-5-2 Цвета жил :
BN =	коричневый
BU =	синий