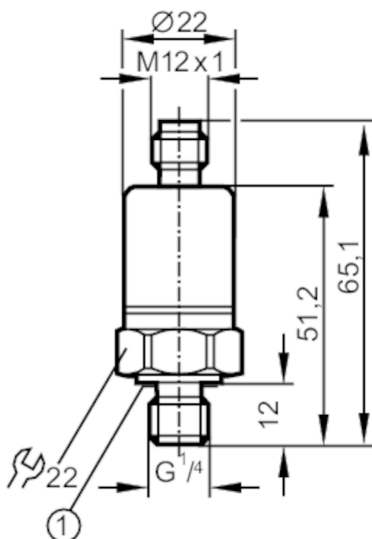


# PT9551



## Преобразователь давления

PT-250-SBG14-B-DVG/US/ IW



1 Уплотнение  
Момент затяжки 25 Nm



### Характеристики

Количество входов и выходов	Количество аналоговых выходов: 1		
Диапазон измерения	0...250 bar	0...3625 psi	0...25 MPa
Подключение к процессу	резьбовое соединение G 1/4 внешняя резьба		

### Приложение

Применение	для подвижной техники		
Среда	Жидкие или газообразные среды		
Температура измеряемой среды [°C]	-25...90; (по запросу: -40...100 °C)		
Мин. разрывное давление	1000 bar	14500 psi	100 MPa
Предел прочности по давлению	400 bar	5800 psi	40 MPa
Тип давления	относительное давление		

### Электронные данные

Рабочее напряжение [V]	16...36 DC		
Потребление тока [mA]	< 6		
Мин. сопротивление изоляции [MΩ]	100; (80 V DC)		
Класс защиты	III		
Защита от переплюсовки	да		

### Входы/выходы

Количество входов и выходов	Количество аналоговых выходов: 1
-----------------------------	----------------------------------



## Преобразователь давления

PT-250-SBG14-B-DVG/US/ W

Выходы	
Общее количество выходов	1
Выходной сигнал	аналоговый сигнал
Количество аналоговых выходов	1
Аналоговый выход по напряжению [V]	0...10
Мин. сопротивление нагрузки [Ω]	2000
Диапазон измерения/настройки	
Диапазон измерения	0...250 bar      0...3625 psi      0...25 MPa
Точность/ погрешность	
Повторяемость [% диапазона]	$< \pm 0,1$ ; (при изменениях температуры $< 10$ K)
Отклонение от характеристики [% диапазона]	$< \pm 1,0$ ; (включая дрейф, связанный с моментом затяжки, а также погрешности нулевого и максимального значений)
Отклонение линейности [% диапазона]	$< \pm 0,25$ (BFSL) / $< \pm 0,5$ (LS)
Отклонение гистерезиса [% диапазона]	$< \pm 0,2$
Долговременная стабильность [% диапазона]	$< \pm 0,1$ ; (за 6 месяцев)
Температурный коэффициент нулевой точки [% от диапазона измерения / 10 K]	$< \pm 0,1$ ; (-25...90 °C)
Температурный коэффициент диапазона [% от диапазона измерения / 10 K]	$< \pm 0,1$ ; (-25...90 °C)
Время реакции	
Время нарастания переходной характеристики аналогового выхода [ms]	8
Условия эксплуатации	
Температура окружающей среды [°C]	-25...90
Температура хранения [°C]	-40...100
Степень защиты	IP 67; IP 69K



## Преобразователь давления

PT-250-SBG14-B-DVG/US/ IW

Испытания / одобрения		
ЭМС	EN 61000-4-2 ESD	4 kV CD / 8 kV AD
	Помехоустойчивость	в соответствии с автомобильной директивой 1995/54/EC, 2004/104 EC, 2005/83/EC
	ISO 11452-2	100 V/m
	ISO 11452-4	100 mA / Уровень 4
	ISO 7637-2	Уровень 4
	Излучение помех	CISPR 25
	EN 61000-6-1	
	EN 61000-6-4	
Ударопрочность	DIN IEC 68-2-27	50 г (11 ms)
Вибропрочность	DIN IEC 68-2-6	20 г (10...2000 Hz)
MTTF	[годы]	1069
Директива по оборудованию под давлением	Хорошая инженерно-техническая практика; можно использовать для группы жидкостей 2; группа жидкостей 1 по запросу	

Механические данные		
Вес	[g]	83
Материал	нерж. сталь (1.4404 / 316L); PA (полиамид)	
Материалы корпуса в контакте с изм. средой	нерж. сталь (1.4404 / 316L); FKM	
Мин. кол-во циклов давления	50 миллионов	
Подключение к процессу	резьбовое соединение G 1/4 внешняя резьба	
Встроенный ограничитель	да	

Примечания		
Примечания	BFSL = прямая линия наилучшего соответствия LS = Установка предельного значения	
Упаковочная величина	1 шт.	

### электрическое подключение

Разъем: 1 x M12



# PT9551



## Преобразователь давления

PT-250-SBG14-B-DVG/US/ IW

### Соединение

