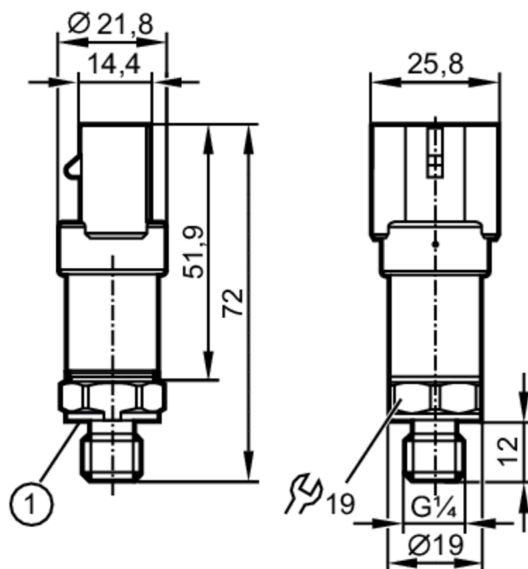


# PU5604



## Преобразователь давления

PU-010-SEG14-B-DVG/AM



1 Уплотнение



### Характеристики

Количество входов и выходов	Количество аналоговых выходов: 1			
Диапазон измерения	0...10 bar	0...145 psi	0...1000 kPa	0...1 MPa
Подключение к процессу	резьбовое соединение G 1/4 внешняя резьба (DIN EN ISO 1179-2)			

### Приложение

Применение	для подвижной техники			
Среда	Жидкие или газообразные среды			
Температура измеряемой среды [°C]	-40...125			
Мин. разрывное давление	300 bar	4350 psi	30 MPa	
Предел прочности по давлению	25 bar	360 psi	2,5 MPa	
Примечание к прочности по давлению	статический			
Устойчивость к вакууму [mbar]	-1000			
Тип давления	относительное давление			

### Электронные данные

Рабочее напряжение [V]	16...32 DC			
Потребление тока [mA]	< 12			
Мин. сопротивление изоляции [MΩ]	100; (500 V DC)			
Класс защиты	III			
Защита от переплюсовки	да			
Время задержки включения питания [s]	< 0,1			



## Преобразователь давления

PU-010-SEG14-B-DVG/AM

Входы/выходы				
Количество входов и выходов	Количество аналоговых выходов: 1			
Выходы				
Общее количество выходов	1			
Выходной сигнал	аналоговый сигнал			
Количество аналоговых выходов	1			
Аналоговый выход по напряжению	[V]	0...10		
Мин. сопротивление нагрузки	[Ω]	2000		
Защита от короткого замыкания		да		
Защита от перегрузок по току		да		
Диапазон измерения/настройки				
Диапазон измерения	0...10 bar	0...145 psi	0...1000 kPa	0...1 MPa
Точность/ погрешность				
Повторяемость	[% диапазона]	< ± 0,05; (при изменениях температуры < 10 K)		
Отклонение от характеристики	[% диапазона]	< ± 0,8; (вкл. дрейф при перетяжке, ошибке нулевой точки и погрешности, нелинейность, гистерезис)		
Отклонение линейности	[% диапазона]	< ± 0,25 (BFSL) / < ± 0,5 (LS)		
Отклонение гистерезиса	[% диапазона]	< ± 0,2		
Долговременная стабильность	[% диапазона]	< ± 0,1; (за 6 месяцев)		
Температурный коэффициент нулевой точки	[% от диапазона измерения / 10 K]	< ± 0,1 (0...80 °C); < ± 0,2 (-40...0 °C / 80...125 °C)		
Температурный коэффициент диапазона	[% от диапазона измерения / 10 K]	< ± 0,1 (0...80 °C); < ± 0,2 (-40...0 °C / 80...125 °C)		
Время реакции				
Время нарастания переходной характеристики аналогового выхода	[ms]	2		
Условия эксплуатации				
Температура окружающей среды	[°C]	-40...100		
Температура хранения	[°C]	-40...100		
Степень защиты		IP 67; IP 69K		



## Преобразователь давления

PU-010-SEG14-B-DVG/AM

Испытания / одобрения		
ЭМС	соответствует UN ECE R10, рев. 5	(Соответствует требованиям E1)
	ISO 11452-2	100 V/m
	DIN EN 61326-1	
Ударопрочность	DIN EN 60068-2-27	500 г (1 ms)
Вибропрочность	DIN EN 60068-2-6	20 г (10...2000 Hz)
MTTF	[годы]	640
Директива по оборудованию под давлением	Хорошая инженерно-техническая практика; можно использовать для группы жидкостей 2; группа жидкостей 1 по запросу	

Механические данные		
Вес	[g]	63
Материал	1.4542 (17-4 PH / 630); нерж. сталь (1.4404 / 316L); PPS	
Материалы корпуса в контакте с изм. средой	1.4542 (17-4 PH / 630)	
Мин. кол-во циклов давления	60 миллионов; (при 1,2 x номинального давления)	
Момент затяжки	[Nm]	25...35; (рекомендуемый момент затяжки; В зависимости от смазки, уплотнения и оценки давления)
Подключение к процессу	резьбовое соединение G 1/4 внешняя резьба (DIN EN ISO 1179-2)	
Уплотнение присоединения к процессу	HNBR (DIN EN ISO 1179-2)	
Встроенный ограничитель	да	

Примечания		
Примечания	BFSL = прямая линия наилучшего соответствия	
	LS = Установка предельного значения	
Упаковочная величина	1 шт.	

### электрическое подключение

Разъем: 1 x AMP-Superseal; Максимальная длина кабеля: 30 м



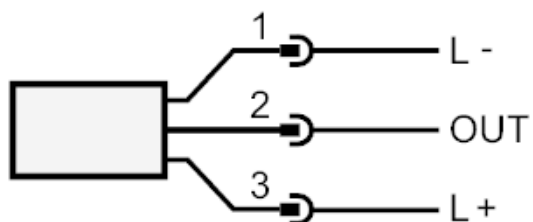
# PU5604



## Преобразователь давления

PU-010-SEG14-B-DVG/AM

### Соединение



OUT

Аналоговый выход