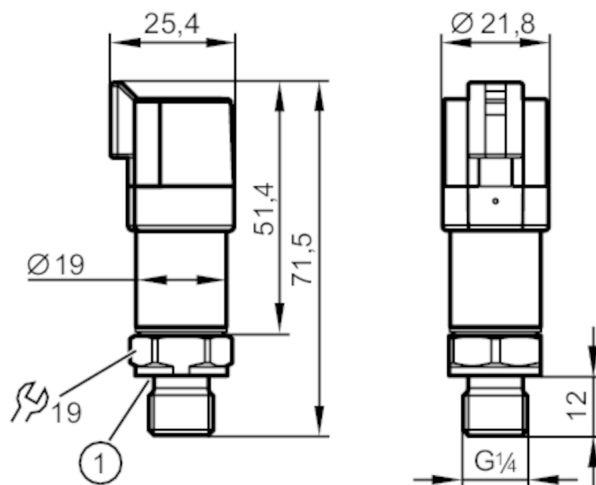


PU5703



Преобразователь давления

PU-025-SEG14-B-DVG/DE



1 Уплотнение



Характеристики

Количество входов и выходов	Количество аналоговых выходов: 1		
Диапазон измерения	0...25 bar	0...360 psi	0...2,5 MPa
Подключение к процессу	резьбовое соединение G 1/4 внешняя резьба (DIN EN ISO 1179-2)		

Приложение

Применение	для подвижной техники		
Среда	Жидкие или газообразные среды		
Температура измеряемой среды [°C]	-40...125		
Мин. разрывное давление	600 bar	8700 psi	60 MPa
Предел прочности по давлению	65 bar	940 psi	6,5 MPa
Примечание к прочности по давлению	статический		
Устойчивость к вакууму [mbar]	-1000		
Тип давления	относительное давление		

Электронные данные

Рабочее напряжение [V]	16...32 DC		
Потребление тока [mA]	< 12		
Мин. сопротивление изоляции [MΩ]	100; (500 V DC)		
Класс защиты	III		
Защита от переплюсовки	да		
Время задержки включения питания [s]	< 0,1		

Входы/выходы

Количество входов и выходов	Количество аналоговых выходов: 1		
-----------------------------	----------------------------------	--	--



Преобразователь давления

PU-025-SEG14-B-DVG/DE

Выходы	
Общее количество выходов	1
Выходной сигнал	аналоговый сигнал
Количество аналоговых выходов	1
Аналоговый выход по напряжению [V]	0...10
Мин. сопротивление нагрузки [Ω]	2000
Защита от короткого замыкания	да
Защита от перегрузок по току	да
Диапазон измерения/настройки	
Диапазон измерения	0...25 bar 0...360 psi 0...2,5 MPa
Точность/ погрешность	
Повторяемость [% диапазона]	$< \pm 0,05$; (при изменениях температуры < 10 K)
Отклонение от характеристики [% диапазона]	$< \pm 0,8$; (вкл. дрейф при перетяжке, ошибке нулевой точки и погрешности, нелинейность, гистерезис)
Отклонение линейности [% диапазона]	$< \pm 0,25$ (BFSL) / $< \pm 0,5$ (LS)
Отклонение гистерезиса [% диапазона]	$< \pm 0,2$
Долговременная стабильность [% диапазона]	$< \pm 0,1$; (за 6 месяцев)
Температурный коэффициент нулевой точки [% от диапазона измерения / 10 K]	$< \pm 0,1$ (0...80 °C); $< \pm 0,2$ (-40...0 °C / 80...125 °C)
Температурный коэффициент диапазона [% от диапазона измерения / 10 K]	$< \pm 0,1$ (0...80 °C); $< \pm 0,3$ (-40...0 °C); $< \pm 0,2$ (80...125 °C)
Время реакции	
Время нарастания переходной характеристики аналогового выхода [ms]	2
Условия эксплуатации	
Температура окружающей среды [°C]	-40...100
Температура хранения [°C]	-40...100
Степень защиты	IP 67; IP 69K



Преобразователь давления

PU-025-SEG14-B-DVG/DE

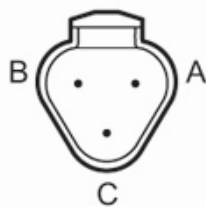
Испытания / одобрения		
ЭМС	соответствует UN ECE R10, рев. 5	(Соответствует требованиям E1)
	ISO 11452-2	100 V/m
	DIN EN 61326-1	
Ударопрочность	DIN EN 60068-2-27	500 г (1 ms)
Вибропрочность	DIN EN 60068-2-6	20 г (10...2000 Hz)
MTTF	[годы]	640
Директива по оборудованию под давлением	Хорошая инженерно-техническая практика; можно использовать для группы жидкостей 2; группа жидкостей 1 по запросу	

Механические данные		
Вес	[g]	61
Материал		1.4542 (17-4 PH / 630); нерж. сталь (1.4404 / 316L); PPS
Материалы корпуса в контакте с изм. средой		1.4542 (17-4 PH / 630)
Мин. кол-во циклов давления		60 миллионов; (при 1,2 x номинального давления)
Момент затяжки	[Nm]	25...35; (рекомендуемый момент затяжки; В зависимости от смазки, уплотнения и оценки давления)
Подключение к процессу		резьбовое соединение G 1/4 внешняя резьба (DIN EN ISO 1179-2)
Уплотнение присоединения к процессу		HNBR (DIN EN ISO 1179-2)
Встроенный ограничитель		да

Примечания		
Примечания		BFSL = прямая линия наилучшего соответствия LS = Установка предельного значения
Упаковочная величина		1 шт.

электрическое подключение

Разъем: 1 x DEUTSCH разъем (DT04-3P); Максимальная длина кабеля: 30 м



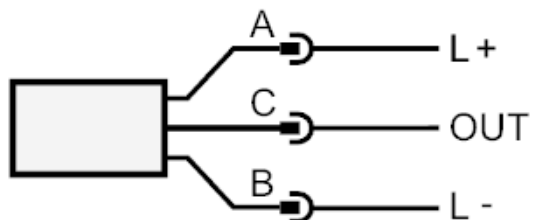
PU5703



Преобразователь давления

PU-025-SEG14-B-DVG/DE

Соединение



OUT

Аналоговый выход